

Versenyzői kód:

	/	21	/	
--	---	-----------	---	--

35/2016. (VIII. 31.) NFM rendelet
54 481 05 Műszaki informatikus

MAGYAR KERESKEDELMI ÉS IPARKAMARA

Országos Szakmai Tanulmányi Verseny

Területi előválogató

KOMPLEX ÍRÁSBELI FELADATSOR

Szakma:

54 481 05 Műszaki informatikus

SZVK rendelet száma:

35/2016. (VIII. 31.) NFM rendelet

Komplex írásbeli feladat:

Információtechnológiai alapok, Hálózati ismeretek I., Programozás és adatbázis kezelés, Műszaki informatika

Elérhető pontszám: 250 pont

Az írásbeli verseny időtartama: 150 perc

2024.

Javító neve	
Aláírása	

Elért pontszám	
----------------	--

Fontos tudnivalók

Kedves Versenyző!

Az írásbeli feladatsorban a feladatok között néhány esetben kapcsolat lehet! Javasoljuk, hogy először olvassa végig a feladatokat, a megoldást az Ön számára egyszerűbb kérdések megválaszolásával kezdje.

A feladatok megoldásánál ügyeljen a következők betartására:

1. A feladatok megoldásához az íróeszközön és nem programozható számológépen kívül semmilyen más segédeszközt (pl. tankönyv, feladatgyűjtemény stb.) nem használhat!
2. A számítások elvégzésénél ügyeljen a következőkre:
 - a) Számológépet használhat, de minden mellékszámításnál ki kell jelölnie a következőket:
 - a számított adat vagy mutató megnevezését,
 - a számítás módját (a matematikai művelet a rendelkezésre álló adatokkal felírva),
 - a kapott eredményt mértékegységével együtt.
 - b) Amennyiben ezeket a kijelöléseket nem végzi el, a feladat még akkor sem fogadható el teljes mértékben, ha a megoldás egyébként helyes!
 - c) Kerekítési pontosság: az adott feladatoknál található. Általánosságban részeredményeknél legalább négy tizedesjegy, végeredmény esetén két tizedesjegy, a kerekítés szabályai alapján.
 - d) A számításokhoz szükséges kiegészítő adatokat (járulékokat, adókulcsokat) a feladatoknál megtalálja, ezekkel dolgozzon!
3. Ceruzával írt dolgozat nem fogadható el! (kivétel a szerkesztett rajzos feladatrész)
4. A számításos feladatoknál végzett javítás esetén pontosan jelenjen meg, hogy melyik megoldást hagyta meg. Ellenkező esetben a feladat nem ér pontot!
5. Meg nem engedett segédeszköz használata a versenyből való kizárást vonja maga után!
6. A teszt jellegű feladatoknál javítani tilos!

Ügyeljen arra, hogy áttekinthetően és szép külalakkal dolgozzon!

Sikeres megoldást és jó munkát kívánunk!

I. tesztfeladatsor - Információtechnológiai alapok**... pont / 50 pont****1. Feladat****... pont / 2 pont**

Az alábbi állítások közül melyik nem vonatkozik a számítógépek szerelése során a statikus elektromossággal szembeni védelemre?

- a) Antisztatikus csuklópánt, elvezeti a statikus elektromosságot a testünkből a földre.
- b) Antisztatikus vírusirtó, a vírusok ellen.
- c) Antisztatikus szőnyeg, leföldeli a számítógép vázát.
- d) Antisztatikus tasak, biztonságban tartja az érzékeny az alkatrészeket beszerelésük előtt

2. Feladat**... pont / 2 pont**

Melyik fogalom nem kapcsolható a CPU megfelelő hőmérsékleten tartásához?

- a) hővezető paszta
- b) hűtőborda
- c) ventilátor
- d) alaplapi CMOS elem

3. Feladat**... pont / 2 pont**

Melyik nem merevlemez csatlakozó?

- a) SATA
- b) SCSI
- c) HDMI
- d) USB

4. Feladat**... pont / 2 pont**

Melyik csatlakozófelület nem alkalmas digitális jelátvitelre?

- a) HDMI
- b) USB
- c) D-SUB
- d) DVI

5. Feladat**... pont / 2 pont**

Melyik állítás lóg ki az alábbi felsorolásból?

- a) R (Read) – A fájl csak olvasható.
- b) A (Archív)– A fájl a következő biztonsági mentés alkalmával archiválásra kerül.
- c) B (Boot) - A fájl Boot fájl.
- d) S (System)– A fájl rendszerfájlként van megjelölve, és figyelmeztetés érkezik, ha törölni vagy módosítani próbálják.
- e) H (Hidden)– A fájl rejtve marad a könyvtár megjelenítésekor

6. Feladat**... pont / 2 pont**

Az alábbi felsorolásban melyik nem tekinthető az operációsrendszer indítási folyamat részének?

- a) Rendszertöltés
- b) Power On Self Test
- c) DDoS indítása
- d) Shell töltése

7. Feladat**... pont / 2 pont**

Jelölje az alábbi felsorolásban azt a protokollt, amely az elektronikus levelet elküldő alkalmazási rétegbeli folyamatra használják:

- a) SMTP
- b) POP3
- c) HTTPS
- d) DHCP

8. Feladat**... pont / 2 pont**

Az alábbi felsorolásban melyik állítás nem felel meg az adatközpontok fogalmának?

- a) Redundáns adatkommunikációs kapcsolatok
- b) Nagy sebességű virtuális szerverek
- c) Könnyen kialakítható infrastruktúra
- d) Környezeti hatások elleni védelem
- e) Biztonsági berendezések

9. Feladat**... pont / 2 pont**

Melyik állítás nem vonatkozik az operációs rendszerek?

- a) Híd biztosítása a hardver és a programok között
- b) Fájlrendszer létrehozása az adatok tárolására
- c) Bekapcsolás utáni hardver tesztet végez
- d) Programok vezérlése
- e) Felhasználói parancsok értelmezése

10. Feladat**... pont / 2 pont**

Melyik fogalom nem releváns a több operációs rendszer telepítése kapcsán.

- a) egynél több merevlemez alkalmazása
- b) több partíciót tartalmazó merevlemezzel kell rendelkezünk.
- c) boot.ini fájl létrehozása
- d) VPN-t kell telepíteni.

11. Feladat**... pont / 2 pont**

Melyik nem tekinthető vezeték nélküli hálózatok biztonsági megoldásnak?

- a) WEP
- b) WPA
- c) LEAP (más néven EAP)
- d) HTTPS

12. Feladat**... pont / 2 pont**

Melyik hálózati funkció teszi lehetővé egy vállalat alkalmazottjának, hogy biztonságos távoli hozzáférést kapjon a cég hálózatához?

- a) VPN
- b) ACL
- c) IPS
- d) UPC

13. Feladat**... pont / 2 pont**

Az alábbi felsorolásban melyik nem sorolható a hálózatok biztonsági védelmi elemei közé?

- a) Dedikált tűzfalrendszerek
- b) Hozzáférés-szabályozó listák
- c) BIOS védelmi rendszer
- d) Behatolás-megelőző rendszerek

14. Feladat**... pont / 2 pont**

Egy ügyfél olyan készüléket keres, amely biztonságos belépést biztosít a központi szerverhelyiségbe retina vizsgálat segítségével. Mit ajánlana neki?

- a) biometrikus szkennel
- b) billentyűzet
- c) NFC-eszköz
- d) síkgyas szkennel

15. Feladat**... pont / 2 pont**

Melyik jellemző írja le a DDR3 SDRAM-ot?

- Chipek, amelyek 800 MHz órajellel futnak, és 240 érintkezővel rendelkeznek.
- Egyedi memóriachip, amelynek alaplapi csatlakozásra szolgáló érintkezői két sorba vannak rendezve.
- Kicsi áramköri kártya, amely több memóriachipet tartalmaz, és 30 vagy 72 tűs érintkezővel rendelkezik.
- Kifejezetten videografikához tervezett chipek, amelyeket egy dedikált GPU-val együtt használnak.

16. Feladat**... pont / 2 pont**

Melyik jellemző írja le a GDDR SDRAM-ot?

- Kifejezetten videografikához tervezett chipek, amelyeket egy dedikált GPU-val együtt használnak.
- Gyorsítótár-memóriához használt chipek, amelyek működéséhez állandó áramellátás szükséges.
- Chipek, amelyek 800 MHz órajellel futnak, és 240 érintkezővel rendelkeznek.
- BIOS tárolására használt chipek, amelyek tartalma "flash-eléssel" törölhető.

17. Feladat**... pont / 2 pont**

Melyik jellemző írja le a ROM-ot?

- Chipek, amelyek 800 MHz órajellel futnak, és 240 érintkezővel rendelkeznek.
- Kifejezetten videografikához tervezett chipek, amelyeket egy dedikált GPU-val együtt használnak.
- Gyorsítótár-memóriához használt chipek, amelyek működéséhez állandó áramellátás szükséges.
- Egy chip, amelyet nem lehet törölni vagy újraírni.

18. Feladat**... pont / 4 pont**

Melyik két elem kapcsolódik közvetlenül az alaplap Southbridge (déli híd) lapkakészletéhez?

(Két jó válasz van.)

- videokártya
- USB-portok
- RAM
- merevlemez
- PCIe-bővítőhelyek

19. Feladat**... pont / 2 pont**

Az alábbiak közül, mely memóriatípust használják gyorsító táruk memóriájaként?

- a) DRAM
- b) RAM
- c) ROM
- d) SRAM

20. Feladat**... pont / 4 pont**

Melyik két eszköz tekinthető bemeneti eszköznek? (Két jó válasz van.)

- a) biometrikus hitelesítési eszköz
- b) nyomtató
- c) digitális fényképezőgép
- d) projektor
- e) hangszórók

21. Feladat**... pont / 2 pont**

Milyen típusú interfészt fejlesztettek ki eredetileg a nagy felbontású televíziókhoz, és található meg ma is a számítógépeken az audio- és videoeszközök csatlakoztatására?

- a) Firewire
- b) DVI
- c) HDMI
- d) USB
- e) VGA

22. Feladat**... pont / 2 pont**

A cégvezető biztonsági másolatot szeretne készíteni a mobil eszközön lévő összes adatról. Milyen technológia teszi lehetővé a feladat végrehajtását?

- a) felhőszolgáltatás
- b) 5G
- c) fejhallgató
- d) virtualizáció

23. Feladat**... pont / 2 pont**

Egy felhasználó okostelefon hozzáérítésével szeretne fizetni egy termékért. Milyen technológia teszi lehetővé a feladat végrehajtását?

- a) NFC
- b) 5G
- c) szemüveg (vagy sisak)
- d) LoJack

II. tesztfeladatsor - Hálózati ismeretek I.**... pont / 50 pont****1. Feladat****... pont / 4 pont**

Melyik protokoll automatizálja az IP-címek kiosztását a hálózaton, és melyik portszámot használja? (Két jó válasz van.)

- a) DHCP
- b) DNS
- c) SMB
- d) 53
- e) 67
- f) 80

2. Feladat**... pont / 2 pont**

Egy vállalat DHCP-szervert használ az IP-címek kiosztására a munkaállomások számára. A bérleti idő 5 napra van beállítva. Egy munkavállaló egyheti hiányzás után visszatér irodájába. Amikor bekapcsolja számítógépét, akkor az IP-cím kérés üzenetet küld ki. Milyen második és harmadik rétegbeli (Layer2, Layer3) célcímeket tartalmaz az üzenet?

- a) FF-FF-FF-FF-FF-FF és 255.255.255.255
- b) a DHCP-szerver MAC- és IP-címét
- c) a DHCP-szerver MAC-címét és a 255.255.255.255-öt
- d) FF-FF-FF-FF-FF-FF-et és a DHCP-szerver IPv4-címét

3. Feladat**... pont / 2 pont**

Melyik parancs segítségével tud a hálózati rendszergazda ellenőrizni egy adott MAC-címhez rendelt IP-címet?

- a) Router# show ip dhcp binding
- b) Router# show ip dhcp pool
- c) Router# show ip dhcp server statistics
- d) Router# show running-config I section_dhcp

4. Feladat**... pont / 2 pont**

Melyik parancs kiadása szükséges a forgalomirányító interfész konfigurációs módjában ahhoz, hogy az interfész automatikusan szerezzen IPv4-címet az ISP-től, feltéve, hogy az ISP-hez vezető kapcsolat engedélyezett?

- a) ip dhcp pool
- b) ip address dhcp
- c) service dhcp
- d) ip helper-address

5. Feladat**... pont / 2 pont**

Melyik parancsokkal konfigurálható a forgalomirányítón olyan DHCP-szerver, ami a 192.168.100.0/23 LAN számára biztosít IP-címeket és lefoglalja az első 10, valamint az utolsót címet statikus hozzárendelés céljából?

- a)
ip dhcp excluded-address 192.168.100.1 192.168.100.10
ip dhcp excluded-address 192.168.100.254
ip dhcp pool LAN-POOL-100
network 192.168.100.0 255.255.255.0
ip default-gateway 192.168.100.1
- b)
ip dhcp excluded-address 192.168.100.1 192.168.100.10
ip dhcp excluded-address 192.168.101.254
ip dhcp pool LAN-POOL-100
network 192.168.100.0 255.255.254.0
default-router 192.168.100.1
- c)
dhcp pool LAN-POOL-100
ip dhcp excluded-address 192.168.100.1 192.168.100.9
ip dhcp excluded-address 192.168.100.254
network 192.168.100.0 255.255.254.0
default-router 192.168.101.1
- d)
ip dhcp excluded-address 192.168.100.1 192.168.100.9
ip dhcp excluded-address 192.168.101.254
ip dhcp pool LAN-POOL-100
ip network 192.168.100.0 255.255.254.0
ip default-gateway 192.168.100.1

6. Feladat**... pont / 2 pont**

Mi az eredménye annak, ha egy hálózati technikus kiadja az ip dhcp excluded-address 10.0.15.1 10.0.15.15 parancsot egy Cisco router-en?

- a) A Cisco router kizár 15 IP-címet a DHCP-ügyfelek számára fenntartott tartományból.
- b) A Cisco router csak a megadott IP-címek bérbeadását teszi lehetővé az ügyfelek számára.
- c) A Cisco router csak a 10.0.15.1 és a 10.0.15.15 IP-címeket zárja ki a DHCP-ügyfeleknek fenntartott tartományból.
- d) A Cisco router automatikusan létrehoz egy DHCP-tartományt a /28 maszk használatával.

7. Feladat**... pont / 2 pont**

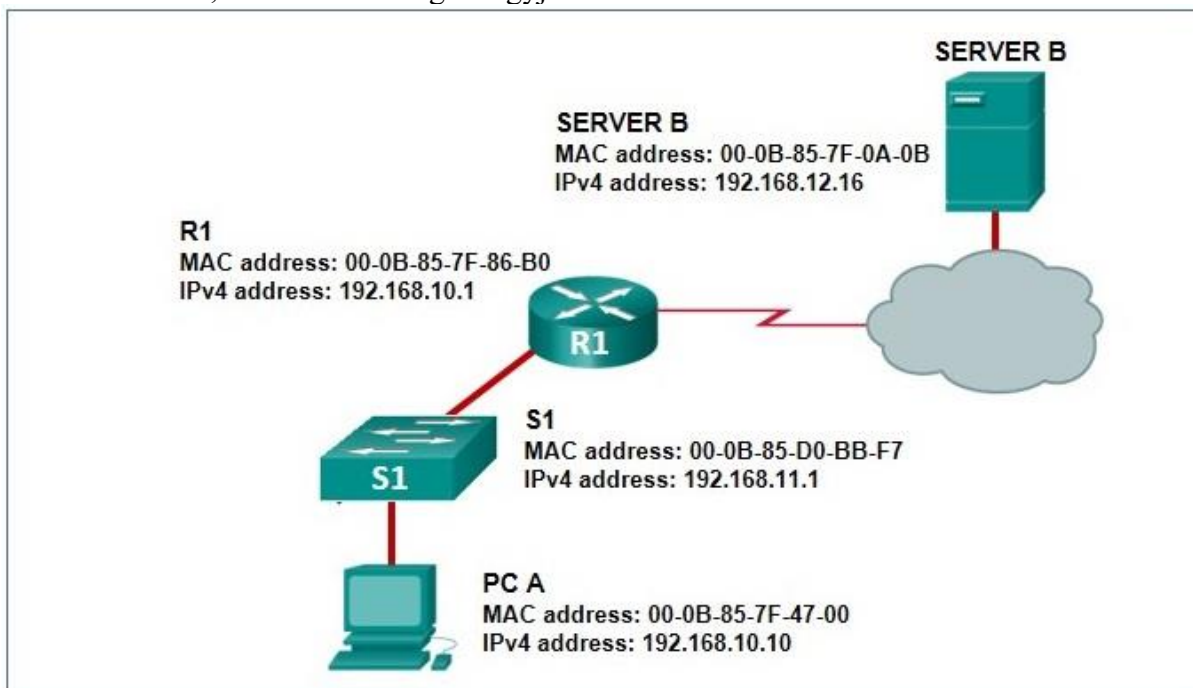
Mi az a jellemző, amely megkülönbözteti a forgalomirányítókat a 2. rétegbeli kapcsolóktól?

- a) A forgalomirányítókön lehet IP-címet konfigurálni. A kapcsolókon nem.
- b) A kapcsolók átmozgatják a csomagokat egyik fizikai interfészükről a másikkra. A forgalomirányítók nem.
- c) A kapcsolók információs táblázatok segítségével határozzák meg, hogyan kell feldolgozni az adatforgalmat. A forgalomirányítók nem.
- d) A forgalomirányítók különböző interfész típusokat támogatnak. A kapcsolókon általában csak Ethernet interfészek vannak.

8. Feladat

... pont / 2 pont

Tanulmányozzuk az ábrát! A PC-A kérést küld a B szervernek. Milyen IPv4-cím található a célcím mezőben, amikor a csomag elhagyja a PC-A-t?



- a) 192.168.10.10
- b) 192.168.11.1
- c) 192.168.10.1
- d) 192.168.12.16

9. Feladat

... pont / 2 pont

Tanulmányozza az ábrát! A hálózati rendszergazda be akarja állítani a Switch1-et úgy, hogy SSH-kapcsolatokat elfogadjon, de Telnet-et ne. Hogyan kell módosítania a megjelenített konfigurációt, hogy az megfeleljen a követelménynek?

```
Switch1(config)# ip ssh version 2  
Switch1(config)# ip domain-name cisco.com  
Switch1(config)# crypto key generate rsa  
Switch1(config)# line vty 0-15  
Switch1(config-line)# transport input all
```

- a) Használjon SSH 1-es verziót.
- b) Állítsa be újra az RSA-kulcsot.
- c) Konfigurálja az SSH-t egy másik vonalon.
- d) Módosítsa a transport input parancsot.

10. Feladat**... pont / 6 pont**

Mely három állítás igaz a teljes duplex Fast Ethernet használatakor? (Három jó válasz van.)

- a) A teljesítmény növekszik a kétirányú adatáramlás által.
- b) A teljesítmény javul, mivel az ütközés-érzékelési funkció ki van kapcsolva a készüléken.
- c) A csomópontok között egyirányú adatáramlás van teljes duplex módban.
- d) A teljesítmény javul, mivel a hálózati kártya képes észlelni az ütközéseket.
- e) A teljes duplex Fast Ethernet 100%-os kihasználtságot nyújt mindkét irányban.
- f) A késleltetés csökken, mert a NIC gyorsabban dolgozza fel a kereteket.

11. Feladat**... pont / 2 pont**

Melyik protokoll vagy szolgáltatás alkalmaz olyan üzenetszórást, ami tartalmazza a küldő készülék Cisco IOS szoftver verzióját, és küld rosszindulatú állomások által is könnyen elfogható csomagokat?

- a) CDP
- b) DHCP
- c) DNS
- d) SSH

12. Feladat**... pont / 2 pont**

Melyik támadástípusban foglalja le egy rosszindulatú állomás a DHCP-szerver címkészletének összes szabad IP-címét, hogy megakadályozza a valódi állomások hálózathoz való hozzáférését?

- a) CAM-tábla túlsordulás
- b) MAC-cím elárasztás
- c) DHCP-kiéheztetés
- d) DHCP-snooping

13. Feladat**... pont / 2 pont**

Melyik módszer csökkenti a MAC-cím elárasztásos támadás kockázatát?

- a) a CAM-táblázat méretének növelése
- b) a portbiztonság beállítása
- c) ACL-ek használata a szórásos forgalom kiszűrésére
- d) a kapcsolóportok sebességének növelése

14. Feladat**... pont / 4 pont**

Melyik két alapvető funkciót látják el a hálózatbiztonsági segédeszközök? (Két jó válasz van.)

- a) azon információ típusok feltárása, melyeket a támadó is képes összegyűjteni a hálózati forgalom figyelésével
- b) a dolgozók oktatása a megtévesztési technikákról
- c) támadások szimulálása a hálózat ellen a meglévő biztonsági rések meghatározása céljából
- d) adatbiztonsági házirend létrehozása a hálózatok védelmére
- e) a felhasználói eszközökhöz való fizikai hozzáférés ellenőrzése

15. Feladat**... pont / 6 pont**

Mely három állítás írja le pontosan a VLAN-típusokat? (Három jó válasz van.)

- a) A menedzsment VLAN az a tetszőleges VLAN, amit a kapcsoló felügyeleti funkcióinak kezeléséhez konfiguráltak.
- b) Az adat VLAN továbbítja a menedzsment VLAN adatait és a felhasználók által generált forgalmat.
- c) Egy konfiguráció nélküli kapcsoló kezdeti indítása után minden port az alapértelmezett VLAN tagja lesz.
- d) Egy 802.1Q trónkport a hozzárendelt natív VLAN-nal, egyaránt támogatja a címkézett és címkézetlen forgalmat is.
- e) A Voice VLAN-t használják a felhasználók telefonos és e-mail forgalmának továbbítására a hálózaton.
- f) Mindig a VLAN 1 a menedzsment VLAN.

16. Feladat**... pont / 4 pont**

A hálózati rendszergazda a VLAN trónk kapcsolatok kiépítését tervezi. Melyik két pont-pont összeköttetést használhatja trónkvonalként? (Két jó válasz van.)

- a) két kapcsoló között, melyeken VLAN-ok vannak
- b) egy kapcsoló és a kliens PC között
- c) egy kapcsoló és egy szerver között, amelyben egy 802.1Q NIC van
- d) egy kapcsoló és egy hálózati nyomtató között
- e) két kapcsoló között, amelyek azonos VLAN-t szolgálnak ki

17. Feladat**... pont / 2 pont**

Melyik kapcsoló funkció biztosítja, hogy se egyedi, se csoportos vagy szórásos forgalom ne juthasson át azon portok között, ahol be van állítva ez a funkció?

- a) VLAN
- b) PVLAN védett port
- c) ACL
- d) portbiztonság

18. Feladat**... pont / 2 pont**

Melyik parancsot hajtsa végre a hálózati rendszergazda, hogy megakadályozza a DTP-keretek átvitelét egy Cisco és egy nem Cisco kapcsoló között?

- a) S1(config-if)# switchport mode trunk
- b) S1(config-if)# switchport nonegotiate
- c) S1(config-if)# switchport mode dynamic desirable
- d) S1(config-if)# switchport mode access
- e) S1(config-if)# switchport trunk allowed vlan none

III. tesztfeladatsor - Programozás és adatbázis kezelés**... pont / 50 pont****1. Feladat****... pont / 2 pont**

Jelölje, hogy a következő állítás igaz vagy hamis!

A gépi kód magas szintű programozási nyelv, mert lehetővé teszi a számítógép közvetlen programozását.

- a) igaz
- b) hamis

2. Feladat**... pont / 2 pont**

Jelölje, hogy a következő állítás igaz vagy hamis!

A magasszintű programozási nyelven írott forráskódból a futtatható programot a Compiler állítja elő.

- a) igaz
- b) hamis

3. Feladat**... pont / 2 pont**

Jelölje, hogy a következő állítás igaz vagy hamis!

A futtatható programot az Interpreter hajtja végre.

- a) igaz
- b) hamis

4. Feladat**... pont / 6 pont**

Jelölje, hogy melyik változó típus értéke lehet szám? (Három helyes válasz van.)

- a) int
- b) string
- c) byte
- d) double
- e) char
- f) var

5. Feladat**... pont / 2 pont**

Melyik HTML tagnek nincs záró párja?

- a) <title>
- b) <head>
- c)

- d) <h1>
- e)

6. Feladat**... pont / 2 pont**

Melyik HTML taggel lehet áthúzni az idejét múlt szöveget?

- a) <i>
- b) <s>
- c) <a>
- d)
- e) <u>

7. Feladat**... pont / 2 pont**

Melyik HTML taggel lehet meghatározni, hogy melyik CSS stílust rendeljük az oldalhoz?

- a) <meta>
- b) <link>
- c) <title>
- d) <body>

8. Feladat**... pont / 2 pont**

Melyik CSS tulajdonsággal lehet módosítani a szavak közti távolságot?

- a) text-align
- b) text-indent
- c) word-spacing
- d) letter-spacing

9. Feladat**... pont / 2 pont**

Hány különböző címsor hozható létre HTML nyelvben?

.....

10. Feladat**... pont / 2 pont**

Mi az a for ciklus a programozásban?

- a) A for ciklus egy ismétlési szerkezet, amelyet gyakran használnak a programozásban egy adott mennyiségű ismétlés végrehajtásához.
- b) A for ciklus egy szövegfeldolgozási funkció a Python nyelvben.
- c) A for ciklus egy speciális adattípus a C++ nyelvben.
- d) A for ciklus egy grafikus elem a webfejlesztés során.

11. Feladat**... pont / 2 pont**

Mi a különbség a szintaktikai hiba (syntax error) és a logikai hiba (logic error) között a programozásban?

- A szintaktikai hiba a program teljes leállítását okozza, míg a logikai hiba csak figyelmetlenségeket okoz.
- A szintaktikai hiba könnyen kijavítható, míg a logikai hiba nehezebben azonosítható és javítható.
- A szintaktikai hiba gyakran a hardver hibájából ered, míg a logikai hiba a szoftver hibája.
- A szintaktikai hiba a kód írásának hibájából ered, például elírt parancs vagy zárójelek hiánya, míg a logikai hiba a kód struktúrájának vagy működési logikájának hibáiból ered.

12. Feladat**... pont / 2 pont**

Mi a Git?

- A Git egy adatbázis-rendszer.
- A Git egy programozási nyelv.
- A Git egy verziókezelő rendszer.
- A Git egy fényképezőgép márk.

13. Feladat**... pont / 2 pont**

Mi az HTML rövidítése és mire használjuk?

- Az HTML az "High-Technology Multimedia Language" rövidítése, és videójátékok készítéséhez használjuk.
- Az HTML az "Hypersonic Text Manipulation Language" rövidítése, és hangfeldolgozásra használjuk.
- Az HTML az "Hyperlink Text Management Language" rövidítése, és csak a böngészők fejlesztéséhez használjuk.
- Az HTML az "HyperText Markup Language" rövidítése, és a weboldalak strukturális felépítéséhez és tartalom megjelenítéséhez használjuk.

14. Feladat**... pont / 2 pont**

Hogyan hozható létre egy hyperlink (hiperhivatkozás) HTML-ben?

- Egy hyperlink létrehozásához a <h1> elemet használjuk, és beállítjuk az "hyperlink" attribútumot.
- Egy hyperlink létrehozásához a <p> elemet használjuk, és beállítjuk az "link" attribútumot.
- Egy hyperlink létrehozásához a <div> elemet használjuk, és beállítjuk az "url" attribútumot.
- Egy hyperlink létrehozásához a <a> elemet használjuk, és az "href" attribútumot állítjuk be a cél weboldal URL-jével.

15. Feladat**... pont / 2 pont**

Melyik HTML elem használható a képek megjelenítésére?

- a) A <picture> elem használható a képek megjelenítésére az HTML-ben.
- b) A elem használható a képek megjelenítésére az HTML-ben.
- c) A <text> elem használható a képek megjelenítésére az HTML-ben.
- d) A <link> elem használható a képek megjelenítésére az HTML-ben.

16. Feladat**... pont / 2 pont**

Hogyan lehet létrehozni egy táblázatot az HTML-ben?

- a) Egy táblázat létrehozásához használjuk a <div> elemet, majd a <row> és <cell> elemeket.
- b) Egy táblázat létrehozásához használjuk a <list> elemet, majd a <item> elemeket.
- c) Egy táblázat létrehozásához használjuk a <form> elemet, majd a <field> elemeket.
- d) Egy táblázat létrehozásához használjuk a <table> elemet, majd a <tr> elemekkel sorokat, és a <td> elemekkel cellákat adhatunk hozzá.

17. Feladat**... pont / 2 pont**

Hogyan lehet beállítani az elemek betűtípusát (font) CSS-ben?

- a) Az elemek betűtípusát a "text-font" CSS tulajdonsággal lehet beállítani.
- b) Az elemek betűtípusát a "typeface" CSS tulajdonsággal lehet beállítani.
- c) Az elemek betűtípusát csak HTML segítségével lehet beállítani.
- d) Az elemek betűtípusát a "font-family" CSS tulajdonsággal lehet beállítani.

18. Feladat**... pont / 2 pont**

Mi az SQL rövidítése és mire használjuk?

- a) Az SQL az "Structured Query Language" rövidítése, és adatbázisok kezelésére, lekérdezésére és módosítására használjuk.
- b) Az SQL az "System Query Language" rövidítése, és operációs rendszerek fejlesztéséhez használjuk.
- c) Az SQL az "Software Query Logic" rövidítése, és szoftverek tervezéséhez használjuk.
- d) Az SQL az "Structured Query Logic" rövidítése, és csak matematikai problémák megoldásához használható.

19. Feladat**... pont / 2 pont**

Hogyan lehet törölni egy rekordot egy SQL táblából?

- Egy rekord törléséhez használhatjuk a következő SQL utasítást: REMOVE FROM table_name WHERE condition;
- Egy rekord törléséhez használhatjuk a következő SQL utasítást: ERASE FROM table_name IF condition;
- Egy rekord törléséhez használhatjuk a következő SQL utasítást: DROP FROM table_name IF condition;
- Egy rekord törléséhez használhatjuk a következő SQL utasítást: DELETE FROM table_name WHERE condition;

20. Feladat**... pont / 2 pont**

Mi a "SELECT * FROM table_name;" SQL lekérdezés célja?

- A "SELECT * FROM table_name;" lekérdezés minden rekordot és minden oszlopot kiválaszt a megadott táblából.
- A "SELECT * FROM table_name;" lekérdezés csak a tábla struktúráját mutatja meg, de nem adja vissza a rekordokat.
- A "SELECT * FROM table_name;" lekérdezés csak a tábla első rekordját adja vissza.
- A "SELECT * FROM table_name;" lekérdezés csak a tábla utolsó rekordját adja vissza.

21. Feladat**... pont / 2 pont**

Hogyan lehet a rekordokat sorrendezni növekvő sorrendben az SQL-ben?

- A rekordok növekvő sorrendezéséhez használjuk a "SORT column_name ASC;" SQL utasítást.
- A rekordok növekvő sorrendezéséhez használjuk a "RANK column_name ASC;" SQL utasítást.
- A rekordok növekvő sorrendezéséhez használjuk a "ORDER BY column_name ASC;" SQL utasítást.
- A rekordok növekvő sorrendezéséhez használjuk a "ASCEND column_name;" SQL utasítást.

22. Feladat**... pont / 2 pont**

Hogyan lehet a rekordok számát megszámlálni egy SQL táblában?

- A rekordok számának megszámlolásához használjuk a "SELECT SUM(*) FROM table_name;" SQL lekérdezést.
- A rekordok számának megszámlolásához használjuk a "SELECT TOTAL(*) FROM table_name;" SQL lekérdezést.
- A rekordok számának megszámlolásához használjuk a "SELECT LENGTH(*) FROM table_name;" SQL lekérdezést.
- A rekordok számának megszámlolásához használjuk a "SELECT COUNT(*) FROM table_name;" SQL lekérdezést.

23. Feladat

... pont / 2 pont

Hogyan lehet kiválasztani rekordokat egy adott érték alapján az SQL-ben?

- a) Rekordok kiválasztásához egy adott érték alapján használjuk a "SELECT * FROM table_name WHERE column_name = value;" SQL lekérdezést.
- b) Rekordok kiválasztásához egy adott érték alapján használjuk a "FIND * FROM table_name WHERE column_name = value;" SQL lekérdezést.
- c) Rekordok kiválasztásához egy adott érték alapján használjuk a "SEARCH * FROM table_name WHERE column_name = value;" SQL lekérdezést.
- d) Rekordok kiválasztásához egy adott érték alapján használjuk a "PICK * FROM table_name WHERE column_name = value;" SQL lekérdezést.

IV. tesztfeladatsor – Műszaki informatika**... pont / 100 pont****1. Feladat****... pont / 4 pont**

Egy tartós elemre azt írták, hogy 2800 mAh. Váltuk át ezt az értéket a töltés szokásos coulomb egységére!

2. Feladat**... pont / 4 pont**

Egy átlagos, 55 Ah-s autóakkumulátor hány másodpercig terhelhető 3 A-es árammal?

3. Feladat**... pont / 4 pont**

Mekkora az összkapacitása a sorosan összekötött $C_1=134,7\mu\text{F}$ és $C_2=10,4\mu\text{F}$ kapacitású kondenzátoroknak?

4. Feladat**... pont / 2 pont**

Egészítse ki a mondatot úgy, hogy helyeslegyen az állítás!

Párhuzamosan kapcsolt kondenzátorok esetén...

- a) a kapacitás növekszik
- b) az áram növekszik
- c) a kapacitás csökken
- d) a feszültség növekszik

5. Feladat**... pont / 2 pont**

Igaz vagy hamis az alábbi állítás?

Sorba kötött kapcsolások esetén az összkapacitás nagyobb, mint a legkisebb kapacitás.

- a) Igaz
- b) Hamis

6. Feladat**... pont / 4 pont**

Mekkora az összkapacitása a párhuzamosa összekötött $C_1=0,47\mu\text{F}$ és $C_2=2,2\mu\text{F}$ kapacitású kondenzátoroknak? Az eredményt μF -ban adja meg!

Megoldás:

7. Feladat**... pont / 2 pont**

A számítástechnikai készülékeket milyen rendszerhez csatlakoztatják annak érdekében, hogy a statikus elektromosságot levezessék.

- a) villámhárító
- b) védőföld
- c) kettős szigetelés
- d) kettős védelem

8. Feladat**... pont / 4 pont**

Az alábbi felsorolásban melyik anyag nem tekinthető elektromos félvezetőnek?

- a) Au
- b) Cu
- c) Ge
- d) Si

9. Feladat**... pont / 4 pont**

Határozza meg az $U_0 = 24\text{ V}$ terheletlen kapocsfeszültségű, $R_b = 2\ \Omega$ belső ellenállású generátor kapocsfeszültségét $I_t = 2\text{ A}$ terhelő áram esetén!

10. Feladat**... pont / 4 pont**

Számítsa ki egy vezeték tekercs egyenáramú ellenállásának növekedését, ha hőmérséklete $T_1 = 0\text{ }^\circ\text{C}$ -ról $T_2 = 30\text{ }^\circ\text{C}$ értékre növekszik!

A vezeték egyenáramú ellenállása $0\text{ }^\circ\text{C}$ hőmérsékleten $R_1 = 100\ \Omega$,
a hőfoktényező: $\alpha = 0,004\text{ }1/^\circ\text{C}$

11. Feladat

... pont / 4 pont

Egy 10 kHz frekvencián működő $C = 6,8$ nF-os kondenzátornak mekkora lesz a váltakozó áramú ellenállása?

12. Feladat

... pont / 2 pont

Jelölje, hogy igaz vagy hamis az állítás!

Az n-típusú szennyezetségű félvezetőben felesleges, nem kötött elektronok találhatóak, amelyek gyakorlatilag szabadon mozoghatnak.

- a) Igaz
- b) Hamis

13. Feladat

... pont / 2 pont

Jelölje, hogy igaz vagy hamis az állítás!

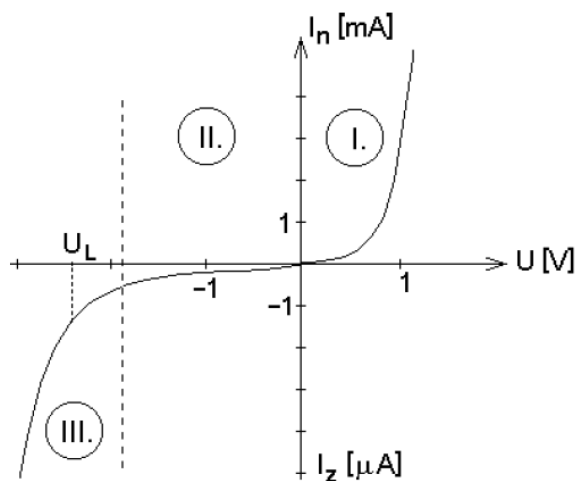
A p-típusú szennyezetségű félvezetőben a be nem töltött helyek, lyukak találhatóak. Ezekbe a szomszédos elektronok könnyen átugorhatnak.

- a) Igaz
- b) Hamis

14. Feladat

... pont / 2 pont

Az alábbi félvezető dióda karakterisztika melyik szakaszában fog a dióda nyitóirányú működésbe kerülni?



- a) I.
- b) II.
- c) III.

15. Feladat

... pont / 2 pont

Az alábbi felsorolásban melyikre igaz:

Gyorsműködésű digitális integrált áramkörök fontos alkotórészeként alkalmazzák.

- a) Schottky-dióda
- b) Alagútdióda
- c) Kapacitás diódák – Varikap dióda
- d) Fotodióda

16. Feladat

... pont / 4 pont

Egy erősítő feszültségerősítése, $A_U = 1000$.

Adja meg a feszültségerősítés mértékét decibelben!

17. Feladat

... pont / 2 pont

Válassza ki, az alábbi leírás mire vonatkozik:

„Az egyenfeszültség váltakozó feszültségű összetevője, amelynek amplitúdója és frekvenciája függ az alkalmazott egyenirányító kapcsolástól.”

- a) bűgófeszültség
- b) effektív érték
- c) középérték
- d) csúcsérték

18. Feladat

... pont / 2 pont

Melyik visszacsatolásra vonatkozik a következő állítás?

A visszacsatolt jel fázisa ellentétes a bemeneti jel fázisával, a két jel egymás ellen hat.

- a) Negatív visszacsatolás
- b) Pozitív visszacsatolást

19. Feladat

... pont / 4 pont

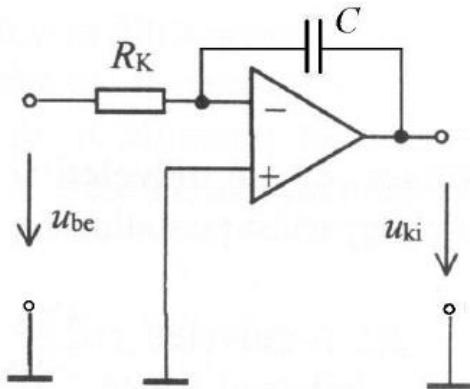
Melyik állítás nem igaz az ideális műveleti erősítőre?

- a) végtelen nagy bemeneti ellenállással rendelkezik
- b) a tápfeszültségnél kisebb maximális kimeneti feszültséggel,
- c) nulla kimeneti ellenállással,
- d) frekvenciafüggő átvitelrel rendelkezik.

20. Feladat

... pont / 2 pont

Mi az alábbi áramkör megnevezése?

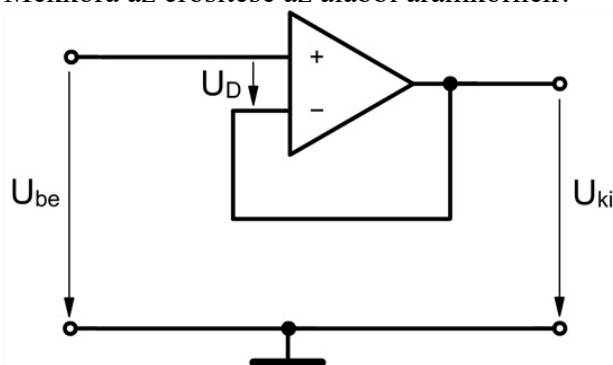


- a) Integráló áramkör
- b) Differenciáló áramkör
- c) Összeadó áramkör
- d) Kivonó áramkör

21. Feladat

... pont / 2 pont

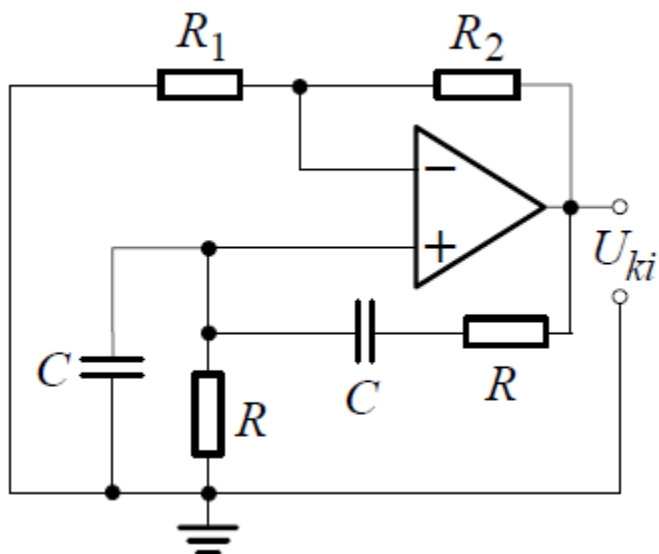
Mekkora az erősítése az alábbi áramkörnek?



22. Feladat

... pont / 2 pont

Mi az alábbi áramkör megnevezése?



- a) Wien-osztóval felépített oszcillátor
- b) Wien-osztóval felépített komparátor
- c) Wien-osztóval felépített előerősítő

23. Feladat

... pont / 2 pont

Az impulzusok jellemzők közül melyikre igaz, hogy: „az impulzusidő és a periódusidő hányadosa.”

- a) tetőesés
- b) túllövés
- c) kitöltési tényező

24. Feladat

... pont / 8 pont

Egészítse ki a Boole-algebra alábbi alaptételeit leíró összefüggéseket!

$A * 1 =$

$A * A =$

$A * 0 =$

$A + 0 =$

25. Feladat

... pont / 2 pont

Mi a neve az alábbi logikai szabálynak?

$$\overline{A \cdot B} = \overline{A} + \overline{B}$$

$$\overline{A + B} = \overline{A} \cdot \overline{B}$$

- a) De Morgan-tétel
- b) Kirchoff tétel
- c) Ohm törvény
- d) Boole tétel

26. Feladat

... pont / 2 pont

Az alábbi igazságtábla milyen típusú tárolóé?

A	B	Q^{n+1}
0	0	Q^n
0	1	0
1	0	1
1	1	$\overline{Q^n}$

- a) R-S tároló
- b) J-K tároló
- c) Inverz R-S tároló
- d) D tároló

27. Feladat

... pont / 2 pont

A mikroprocesszor számára melyik flag-en keresztül jelezhet egy külső hardver egység?

- a) előjel flag (sign)
- b) zéró flag (zero)
- c) paritás flag (parity) száma páros
- d) átvitel flag (carry)
- e) trap flag
- f) megszakítás flag (interrupt)
- g) túlsordulás (overflow)

28. Feladat

... pont / 2 pont

Tanulmányozza az alábbi parancsot! Mi a hatása annak az R2-n kiadott dinamikus NAT konfigurációs parancsoknak, amely a példában látható?

```
R2 (config) # ip nat inside source list 1 pool NAT-POOL1
```

- a) Meghatároz egy címkészletet, amelyre a fordítás történik.
- b) Azonosít egy kimenő irányú NAT-interfészt.
- c) Összeköti a NAT-POOL1-et az ACL 1-gyel.
- d) A külső interfészhez rendeli a forrás ACL-t.

29. Feladat

... pont / 2 pont

Hálózati ismeretek. Mi a NAT hátránya?

- a) Nincs végponttól végpontig terjedő címezése.
- b) A forgalomirányítónak nem kell megváltoztatnia az IPv4-csomagok ellenőrző összegét.
- c) A belső állomásoknak nyilvános IPv4-címet kell használniuk a külső kommunikációhoz.
- d) Az állomások újracímzésének költsége számottevő is lehet nyilvános címeket használó hálózatnál.

30. Feladat

... pont / 2 pont

Melyik NAT-típus rendel egyetlen belső lokális címhez egyetlen belső globális címet?

- a) dinamikus
- b) statikus
- c) port alapú címfordítás
- d) túlterheléses

31. Feladat

... pont / 2 pont

Ha egy kisvállalat NAT-ot alkalmaz, milyen címtípust használnak az állomások a helyi hálózatban?

- a) privát IP-címeket
- b) nyilvános IP-címeket
- c) interneten irányítható címeket
- d) együttesen privát és nyilvános IP-címeket

32. Feladat**... pont / 2 pont**

Általában milyen hálózati eszköz valósítja meg a NAT-ot vállalati környezetben?

- a) DHCP-szerver
- b) állomás
- c) forgalomirányító
- d) szerver
- e) kapcsoló

33. Feladat**... pont / 2 pont**

Egy vállalat SLAAC-módszerrel (állapotmentes automatikus címkonfiguráció) ad IPv6-címeket a dolgozói munkaállomásoknak. A hálózati rendszergazda beállította az IPv6-címet a forgalomirányító LAN-interfészén, amelynek státusza "up". Ennek ellenére a helyi hálózatban levő munkaállomások nem kapják meg a hálózati előtagot (prefix) és a hozzá tartozó hálózat hosszát (prefix length). Mit kell még a forgalomirányítón konfigurálni, hogy a LAN-szegmens állomásai hozzájussanak a kívánt információhoz?

- a) R1(config-if)# ipv6 enable
- b) R1(config)# ipv6 unicast-routing
- c) R1(config-if)# ipv6 nd other-config-flag
- d) R1(config)# ipv6 dhcp pool < címkészlet neve >

34. Feladat**... pont / 2 pont**

Melyik IPv4-címtartomány tartalmazza az összes IP-címet, amely megfelel az ACL-ben megadott 172.16.2.0 0.0.1.255 szűrőfeltételnek?

- a) 172.16.2.0 - 172.16.2.255
- b) 172.16.2.1 - 172.16.3.254
- c) 172.16.2.0 - 172.16.3.255
- d) 172.16.2.1 - 172.16.255.255

35. Feladat**... pont / 2 pont**

Az alábbi definíció melyik fogalomra igaz?

Az irányított berendezésből nem érkezik visszajelzés. Hatáslánca nyílt. A beavatkozás után nem értesülünk a következményekről.

- a) vezérlés
- b) szabályozás

36. Feladat**... pont / 2 pont**

Az alábbi definíció, melyik fogalomra igaz?

A vezérelt jellemzőtől független külső vezető jelet érzékeli és átalakítja a vezérlő működéséhez szükséges jellé.

- a) érzékelő
- b) erősítő
- c) végrehajtó

37. Feladat**... pont / 2 pont**

Az alábbi felsorolásban melyik nem tekinthető a számítógépekkel megvalósított mérő rendszerek alapvető feladatának?

- a) az analóg jelek tényleges mérését végző műszerek és egyéb perifériák vezérlése
- b) a mérőműszerről érkező digitális jelfolyamok gyűjtése, kiértékelése, tárolása
- c) a jelekből kinyert információ megjelenítése, és a mérési folyamat dokumentálása
- d) szabályozási feladatok megvalósítása