

**MAGYAR KERESKEDELMI ÉS IPARKAMARA****Országos Szakmai Tanulmányi Verseny****Területi előválogató****KOMPLEX ÍRÁSBELI FELADATSOR****Szakma:**

5 0732 06 10 Mélyépítő technikus

**KKK rendelet száma:**

2019. évi LXXX. törvény 11. § (2) bekezdése szerint

**Komplex írásbeli feladat:**

1. Alapvető épületszerkezetekkel, épített infrastruktúrával, épületek alapozási szerkezeteivel, földművekkel, talajmechanikával kapcsolatos feladatok.
2. Tartószerkezetekkel, statikával, szilárdságtannal kapcsolatos feladatok.
3. Építésszervezéssel, építéskivitelezéssel, felmérésekkel, kitűzésekkel kapcsolatos feladatok.
4. Ábrázoló geometriai szerkesztésekkel, építőanyagokkal, szakmai informatikával, szakmai idegen nyelvvvel kapcsolatos feladatok.

**Elérhető pontszám: 100 pont****Az írásbeli verseny időtartama: 120 perc****2024.**

Javító neve	
Aláírása	

Elért pontszám	
----------------	--

## Fontos tudnivalók

Kedves Versenyző!

Az írásbeli feladatsorban a feladatok között néhány esetben kapcsolat lehet! Javasoljuk, hogy először olvassa végig a feladatokat, a megoldást az Ön számára egyszerűbb kérdések megválaszolásával kezdje.

A feladatok megoldásánál ügyeljen a következők betartására:

1. A feladatok megoldásához íróeszközön és nem programozható számológépen kívül semmilyen más segédeszközt (pl. tankönyv, feladatgyűjtemény stb.) nem használhat!
2. A számítások elvégzésénél ügyeljen a következőkre:
  - a) Számológépet használhat, de minden mellékszámításnál ki kell jelölnie a következőket:
    - a számított adat vagy mutató megnevezését,
    - a kapott eredményt mértékegységével együtt.
  - b) Kerekítési pontosság: az adott feladatoknál található. Általánosságban részeredményeknél legalább négy tizedesjegy, végeredmény estén két tizedesjegy, a kerekítés szabályai alapján.
  - c) A számításokhoz szükséges kiegészítő adatokat a feladatoknál megtalálja, ezekkel dolgozzon!
3. Ceruzával írt dolgozat nem fogadható el! (kivétel a szerkesztett rajzos feladatrész)
4. Meg nem engedett segédeszköz használata a versenyből való kizárást vonja maga után!
5. A teszt jellegű feladatoknál javítani tilos!

**Ügyeljen arra, hogy áttekinthetően és szép külalakkal dolgozzon!**

**Sikeres megoldást és jó munkát kívánunk!**

**I. Feladatsor****100 pont**

Az egyes feladatoknál több helyes válasz is lehetséges. Ha bármelyik választ kihagyja, vagy nem megfelelőt is megjelöl, pontlevonás jár. Az egyes kérdésekre a legkisebb kapható pont a 0 pont.

**1. Feladat**

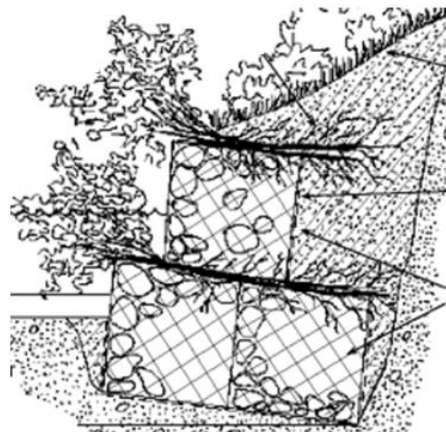
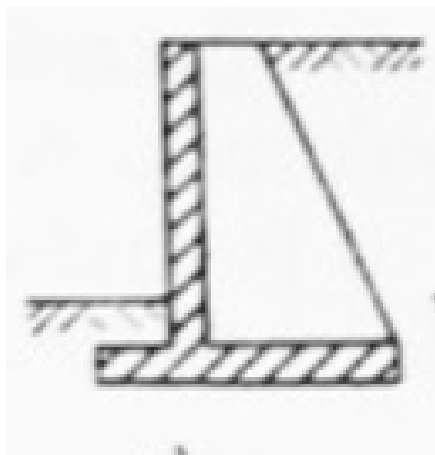
Melyik épületszerkezet tartozik az elsődleges teherhordó szerkezetek közé az alábbiak közül? .... pont / 2 pont

- a) Főfal
- b) Válaszfal
- c) Magastető
- d) Alapozás
- e) Hőszigetelés
- f) Burkolatok

**2. Feladat**

Milyen támfalat lát az alábbi képeken?

.... pont / 2 pont



- a) Szögtámfal
- b) Súlytámfal
- c) Máglyafal
- d) Erősített talajtámfal
- e) Gabionfal

**3. Feladat**

**Melyik NEM lehet a cölöp teherbírásának meghatározására szolgáló módszer az alábbiak közül?** .... pont / 1 pont

- a) Próbaterhelés
- b) CPT szonda
- c) Szónikus integritás vizsgálat
- d) Verési képletek

**4. Feladat**

**Értékelje az alábbi állításokat!** .... pont / 3 pont

<p>A burkolatalapok feladata az, hogy a járműterhelésből a burkolatra ható terhelést elossa, és úgy adja tovább az alatta levő ágyzatnak, védőrétegnek vagy közvetlenül a földműnek, hogy az csak a forgalomnak megfelelő, korlátozott mértékű alakváltozást szenvedjen.</p> <p>A beton alsó alapréteggel készülő aszfaltburkolatú pályaszerkezetek a hajlékony útpályaszerkezetek közé tartoznak.</p>	
<p>Az aszfaltkeverék szállítása során kerülendő annak lehülése a bedolgozási határhőmérséklet alá.</p> <p>Az aszfaltkeverő-telepen gyártott aszfaltanyagot forró állapotban, a lehüléstől ponyvázással védve, tiszta rakfelületű tehergépkocsin szállítják a beépítés helyszínére.</p>	
<p>A vasúti alépítményi földmű gyors avulását okozhatják a tervezésből és az építésből eredő hiányosságok, az előre nem látott (vis major jellegű) események.</p> <p>A vasúti alépítmény tönkremenetelét nem befolyásolja a vasúti terhelés és az időjárás.</p>	

- a) Mindkét állítás igaz
- b) Mindkét állítás Hamis
- c) Első állítás igaz, második hamis
- d) Első állítás hamis, második igaz

**5. Feladat**

**Melyik NEM a hídfő feladata?** ... pont / 1 pont

- a) a közúti teher felvétele és átadása a felszerkezetre
- b) a felszerkezet alátámasztása
- c) a csatlakozó pálya töltésének lezárása, megtámasztása
- d) az átvezetett és a rávezető pálya csatlakozásának biztosítása

**6. Feladat**

**Melyik NEM a töltéstest feladata?**

**.... pont / 1 pont**

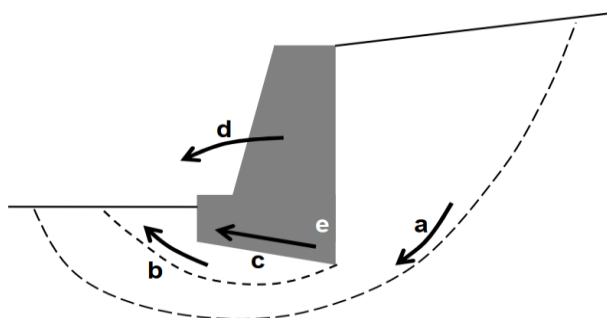
- a) a megfelelő vonalvezetés pályaszintjének biztosítása
- b) a megfelelő csúszásellenállás biztosítása
- c) a jó teherbírás és a megfelelő tömörség biztosítása
- d) az út alátámasztásának biztosítása

**7. Feladat**

**Az alábbi válaszlehetőségek közül milyen tönkremeneteli esetet jelölnek az alábbi betűk?**

**.... pont / 4 pont**

Elcsúszás; Alap alatti talajtörés; Elbillenés, Felúszás; Szerkezeti törés;  
Általános stabilitásvesztés; Lengés; Alakváltozás

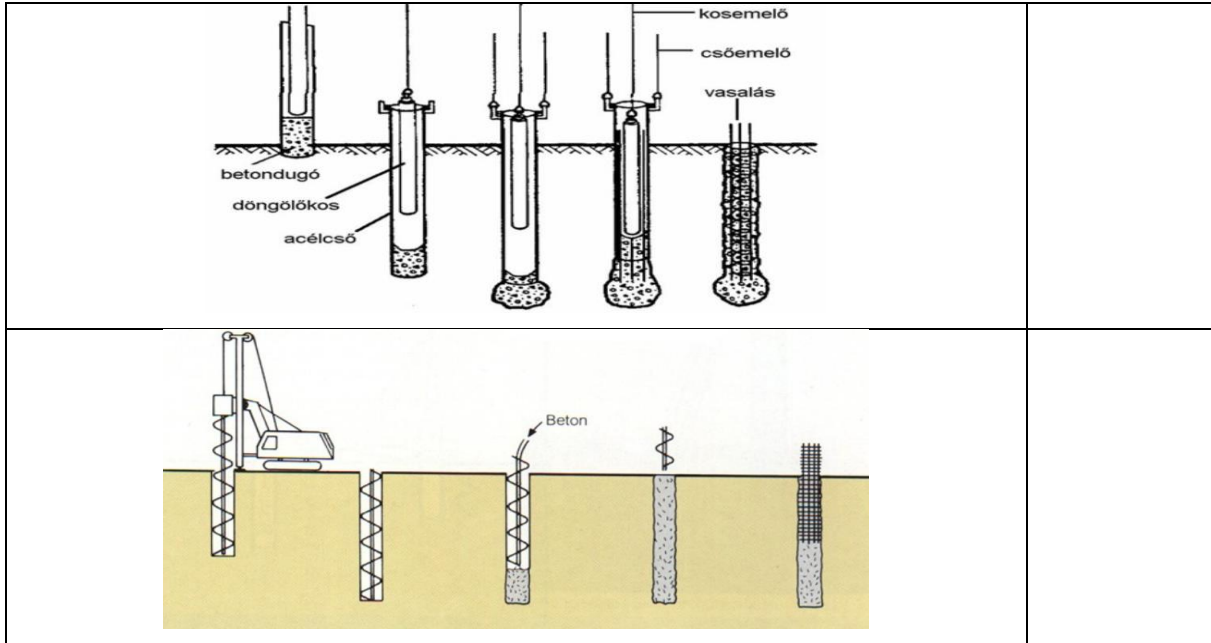


- a) .....
- b) .....
- c) .....
- d) .....

### 8. Feladat

Milyen cölöpözési eljárás látható a képen? A válasz betűjelét írja a második oszlopba!

.... pont / 2 pont



- a) Benoto
- b) Soil-Mec
- c) Franki
- d) Simplex cölöp
- e) CFA-cölöp
- g) Előregyártott vert cölöp

### 9. Feladat

Vasúti pályán esetében HOL értelmezzük a sínkoronaszintet?

.... pont / 1 pont

- a) egyenesben bármely sínszálon, ívben a belső sínszálon
- b) egyenesben a külső, ívben a belső sínszálon
- c) egyenesben bármely sínszálon, ívben a külső sínszálon
- d) egyenesben a belső, ívben a külső sínszálon
- e) egyenesben és ívben a pályatengelyben

### 10. Feladat

**Melyik NEM a főtartó szerkezeti rendszere szerinti hídszerkezet? .... pont / 1 pont**

- a) Gerendahíd
- b) Ívhíd
- c) Ferdekábeles híd
- d) Védőhíd

### 11. Feladat

**Melyik NEM közmű az alábbiak közül? .... pont / 2 pont**

- a) Vezetékes gáz
- b) Házi szennyvíztisztító
- c) Házi napelemes rendszer
- d) Ivóvíz ellátás
- e) Villamos energia ellátó rendszer

### 12. Feladat

**Milyen szerkezetekkel lehet csökkenteni a töltéstest alatti talaj összenyomódását? .... pont / 1 pont**

- a) Szalagdrén
- b) Georács
- c) Geotextília
- d) Kavicscölöp

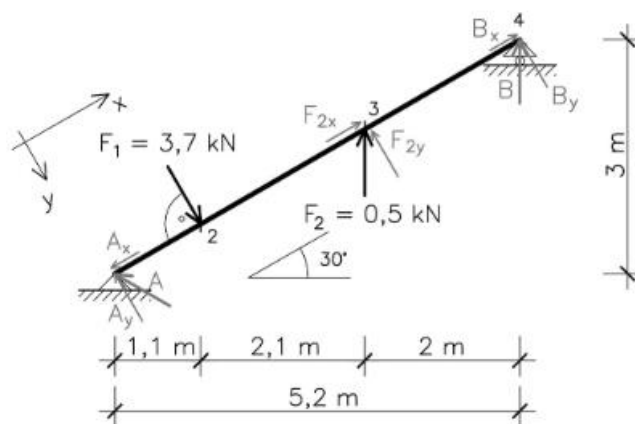
### 13. Feladat

**Melyik egyszerű igénybevétel az alábbiak közül? .... pont / 2 pont**

- a) Normálerő
- b) Nyíróerő
- c) Külponos nyomás
- d) Nyírással egyidejű hajlítás

**14. Feladat****Melyik hatás nem okoz normál igénybevételt?****.... pont / 2 pont**

- a) Húzás
- b) Csavarás
- c) Külponos nyomás
- d) Tiszta nyírás
- e) Hajlító nyomaték

**15. Feladat****Milyen igénybevételek keletkeznek az alábbi tartóban?****.... pont / 1 pont**

- a) Normál; Nyíró; Hajlító
- b) Nyíró; Hajlító
- c) Normál; Hajlító
- d) Normál; Nyíró
- e) Hajlító

**16. Feladat****Melyik anyag Izotróp a felsoroltak közül?****... pont / 2 pont**

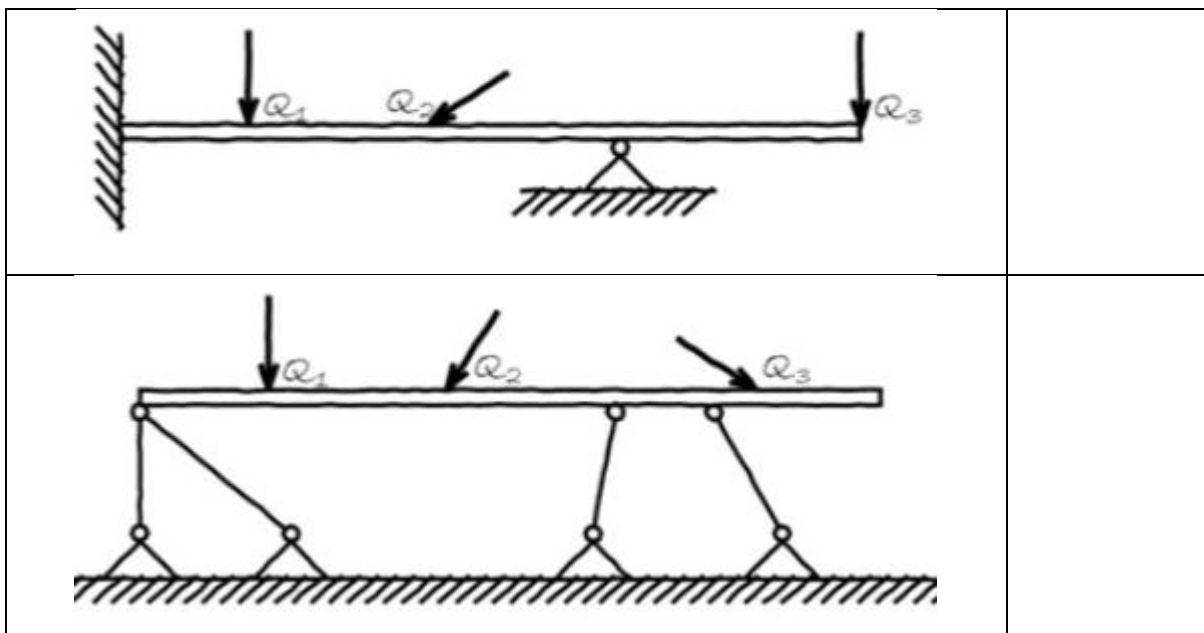
- a) Fa
- b) Acél
- c) Üveg
- d) Homokos kavics
- e) Vasbeton



**17. Feladat**

Hányszorosan határozatlan az alábbi tartó? Válaszát írja a második oszlopba!

.... pont / 2 pont



- a) Egyszeresen
- b) Kétszeresen
- c) Háromszorosan
- d) A tartó határozott

**18. Feladat**

Társítsa a megadott inerciaképleteket a hozzájuk tartozó síkidomhoz! .... pont / 4 pont

Négyzet: .....

Téglalap: .....

Körgyűrű: .....

Negyedkör: .....

- a)  $I_x = b \cdot h^3 / 12$
- b)  $I_x = \pi / 4 \cdot (R^4 - r^4)$
- c)  $I_o = \pi \cdot d^4 / 64$
- d)  $I_i = a^4 / 12$
- e)  $I_y = 0,11 r^4$
- f)  $I_x = b \cdot h^3 / 48$
- g)  $I_y = 0,055 r^4$
- h)  $I_y = \pi \cdot d^4 / 4$

**19. Feladat**

Száraz homokot dobozos nyírási kísérletnek vetettünk alá. A vizsgálat során 140 kPa normálfeszültség esetén a 40 kPa nyírófeszültség esetén következett be törés.

Mennyi a talaj belső súrlódási szöge? .... pont / 2 pont

- a) 74,05°
- b) 18,22°
- c) 15,95°
- d) 28,12°

**20. Feladat**

Egy pontalap szélessége (b=)1,5 méter, magassága (h=) 0,95 méter, hossza (l=) 2 méter. A talpfelületre hatóerő (G=) 1200 kN. Mekkora feszültség adódik át a talajra?

.... pont / 2 pont

- a) 800 kN/m
- b) 400 kN/m<sup>2</sup>
- c) 421,05 kN/m<sup>3</sup>
- d) 842,1 kN/m<sup>2</sup>

**21. Feladat**

Mennyi a B500 (B60.50) minőségű acél nyomószilárdságának tervezési értéke?

.... pont / 2 pont

- a) 500 N/mm<sup>2</sup>
- b) 600 N/mm<sup>2</sup>
- c) 435 N/mm<sup>2</sup>
- d) 348 N/mm<sup>2</sup>

**22. Feladat**

Melyik állítás igaz a következők közül?

.... pont / 2 pont

- a) Alulvasalt a tartó, ha az acélbetétek a repedések megjelenésekor azonnal elszakadnak.
- b) Gyengén vasalt a tartó, ha az acélbetétek a repedések megjelenésekor még viselik a terheléseket, meg is folynak, de a beton határ összenyomódása előtt elszakadnak.
- c) Túlvasalt a tartó, ha az acélbetétek a repedések megjelenésekor megfolynak a beton szélső szálában pedig nem jön létre a határösszenyomódás.

**23. Feladat****Értékelje az alábbi állításokat vasbeton szerkezetekkel kapcsolatban! .... pont / 6 pont**

A víz-cement tényező a beton keverékben lévő keverővíz és a cement kötőanyag térfogatszázalékos aránya.	
A betonokat az érvényben lévő MSZ EN 206:2014 szabvány szerint minősítik, osztályozzák.	
16 miliméternél vékonyabb betonacélok hajlítási átmérője minimum a szálátmérő négyszerese.	
Vasbeton gerendában a hosszvasalás maximális mennyisége a betonkeresztmetszet 40%-a.	
Lemezekben alkalmazható betonacél maximális átmérője a lemezvastagság tizedénél nem lehet nagyobb.	
Első feszültségi állapotban a beton húzófeszültsége nem éri el a beton húzószilárdsági értékét.	

- a) Igaz  
b) Hamis

**24. Feladat****Írja a beton környezeti osztályok példái mellé a környezeti osztályok jelét!****.... pont / 4 pont**

Környezeti hatások	Környezeti osztály
Karbonátosodás okozta korrózió	
Nem tengervízből származó klorid által okozott korrózió	
Kémiai korrózió	
Koptatóhatás okozta korrózió	

X0; XD; XS; XA; XV; XK; XC; XF; XK

**25. Feladat****A következők közül melyik NEM tartozik az ütemtervek megjelenési formái közé?****.... pont / 2 pont**

- a) Írott ütemterv
- b) Gantt-diagrammok
- c) Ciklogramok
- d) SWOT analízis
- e) Kördiagram
- f) CPM hálótervek

**26. Feladat****Melyik nem tartozik a megrendelő kötelezettségei közé?****.... pont / 1 pont**

- a) Az e-építési napló készletbe helyezése
- b) A munkaterület átadása munkavégzésre alkalmas állapotban
- c) Részletes árajánlat összeállítása
- d) A vállalkozó teljesítése után díj fizetése

**27. Feladat****Az alábbiak közül melyik nem az egységár képzés része?****.... pont / 1 pont**

- a) Anyag ár
- b) Munkadíj
- c) Gépköltség
- d) Közüzemi számlák

**28. Feladat****Melyik nem képes anyagszállításra a következő munkagépek közül?****.... pont / 2 pont**

- a) Gréder
- b) Szkréper
- c) Dózer
- d) Dömper

**29. Feladat**

Írja a képek alá, mit jelentenek a kézjelek!

.... pont / 8 pont

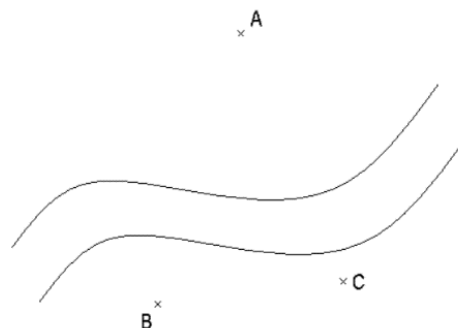
(Figyelem! Le! Előre! Állj! Hátra! Vége! Fel! Azonnal állj!)



**30. Feladat**

Egy folyó két oldalán távolságmérést kell végrehajtani. Mekkora az AC távolság, ha a BC távolság 300 m, az ABC szög  $56,5^\circ$ , illetve a BCA szög  $75^\circ$

.... pont / 2 pont



- a) 386,91 m
- b) 334,02 m
- c) 490,66 m
- d) 453,89 m

**31. Feladat**

Írja a második oszlopba, melyik állítások igazak az alábbi ábrákra!

.... pont / 4 pont


- a) Vetítő helyzetű
- b) Fő helyzetű
- c) Általános helyzetű
- d) Dőlt helyzetű
- e) Feszített helyzetű

**32. Feladat****Értékelje az alábbi állításokat!****.... pont / 3 pont**

Második vetítősík első esésvonala második főhelyzetű egyenes.	
Két kitérő egyenes legkisebb távolsága nem értelmezhető.	
Általános helyzetű egyenest első- vagy második képsíkban nem lehet vetítő helyzetűvé rotálni.	

- a) Igaz
- b) Hamis

**33. Feladat****Milyen építőanyagot jelöl a B60/50 és a Fp 55/1770-R2 jelölés? A válasz betűjelét írja a jelölés mellé!****.... pont / 2 pont**

B60/50:	Fp 55/1770-R2:
---------	----------------

- a) Beton
- b) Betonacél
- c) Fa
- d) Szerkezeti acél
- e) Feszítőpászma

**34. Feladat****Melyik vizsgálat alkalmas aszfaltok plasztikus melegalakításának laboratóriumi vizsgálatára?****.... pont / 1 pont**

- a) Los Angeles vizsgálat
- b) Vicat-féle vizsgálat
- c) Marshall-vizsálat
- d) Casagrande-vizsgálat

**35. Feladat****Válassza ki a mészoltás kémiai egyenletét!****.... pont / 1 pont**

- a)  $\text{CaCO}_3 = \text{CaO} + \text{CO}_2$
- b)  $\text{CaO} + \text{H}_2\text{O} = \text{Ca}(\text{OH})_2$
- c)  $\text{Ca}(\text{OH})_2 + \text{CO}_2 = \text{CaCO}_3 + \text{H}_2\text{O}$
- d)  $\text{Ca} + \text{OH}_2 + 2\text{CO}_2 = \text{CaCO}_3 + 2\text{H}_2\text{O}$

**36. Feladat**

**CAD alapú programokban rajztérből milyen nyomtatási forma nem érhető el közvetlenül? .... pont / 1 pont**

- a) Képernyő nyomtatása
- b) Rajzi határ nyomtatása
- c) Aktuális ablak nyomtatása
- d) Papírtér nyomtatása

**37. Feladat**

**Which one is NOT a type of deep foundation? / Welcher Gründungsart gehört NICHT zu den Tiefgründungen? .... pont / 1 pont**

- a) diaphragm walls/ die Schlitzwand
- b) drilled shafts/ die Brunnengründung
- c) pier foundation/ das Einzelfundament
- d) caissons/ die Senkkastengründung

**38. Feladat**

**Which building material is marked by D35?/ Welches Baumaterial ist mit D 35 bezeichnet? .... pont / 1 pont**

- a) hardwood/ Hartholz
- b) reinforcing steel/ Betonstahl
- c) softwood/ Weichholz
- d) concrete/ Beton

**39. Feladat**

**Which one is NOT a hydrotechnical property? / Welche der Folgenden ist keine hydrotechnische Eigenschaft? .... pont / 1 pont**

- a) watertightness / Wasserdichte
- b) softening factor / Erweichung
- c) frost resistance/ Frostfestigkeit
- d) porosity/ Porosität



**40. Feladat**

[EN] Soil with 17% plasticity index:

[D] Erde mit 17% Plastizitätszahl ist:

.... pont / 1 pont

- a) Clay/ der Ton
- b) Sand/ der Sand
- c) Silt/ der Schlamm
- d) Gravel/ der Kies

**41. Feladat**

[EN] In concrete marking: C25/25–XC4–24–F2 what does “XC4” marking mean?


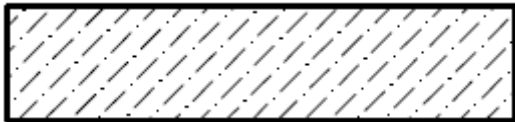

[D] Was bedeutet “XC4” in der Betonzeichnung C25/25–XC4–24–F2? .... pont / 1 pont

- a) Compressive strength / Druckfestigkeit
- b) Environmental class / Umweltklasse
- c) Maximum mesh size / maximale Maschenweite
- d) Consistency / Konsistenz

**42. Feladat**

Egészítse ki a táblázatot! Írja a válaszok betűjelét az utolsó oszlopba! .... pont / 3 pont

Építőanyag jelölések

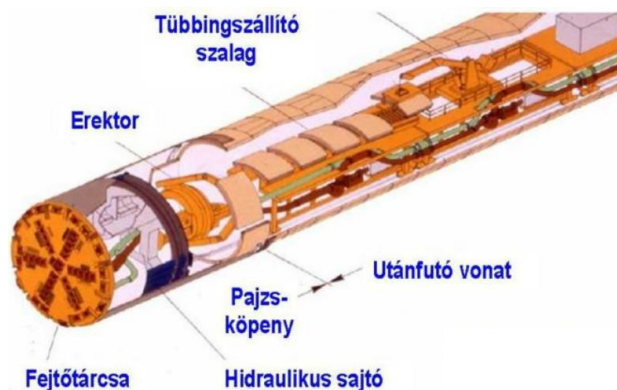
sorszám	jelölés	megnevezés
1.		
2.		
3.		

a: Termett talaj kontúr mentén	b: Beton	c: Vasbeton
d: Fém, fémötvözet	e: Üveg, plexi	f: Folyadék
g: Szálas szigetelés	h: Kő, műkő	i: Kavics, zúzott kő

**43. Feladat**

Milyen típusú alagútépítő gép van az ábrán?

.... pont / 1 pont

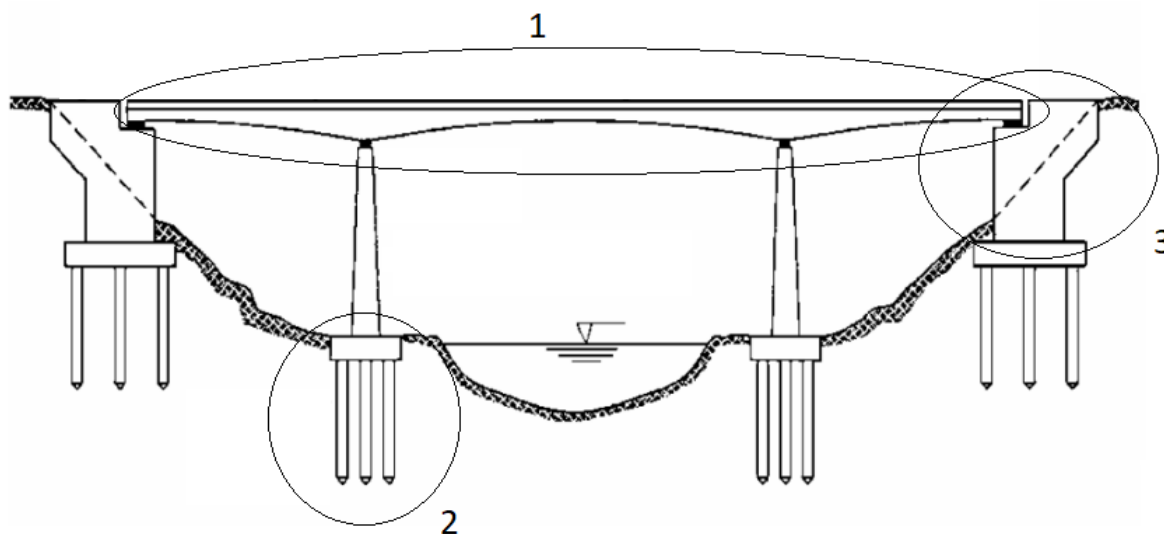


- a) Mechanikus pajzs
- b) Hidropajzs
- c) Mikropajzs

**44. Feladat**

Nevezze meg a hídszerkezet jelölt részeit!

.... pont / 3 pont



- 1: .....
- 2: .....
- 3: .....

a: hídfő	b: pályalemez	c: pillér
d: saru	e: alapozás	f: kereszttartó
g: diafragma	h: felszerkezet	i: alépítmény

**45. Feladat**

**Írja a képek alá, mi látható a képen!**

**.... pont / 8 pont**

- |                  |                      |                 |
|------------------|----------------------|-----------------|
| a) árokelem      | g) K-szegélykő       | m) kéregfal     |
| b) surrantó elem | h) gyeprács          | n) béléstest    |
| c) folyóka       | i) üreges födempalló | o) fedlap       |
| d) betoncső      | j) falpanel          | p) rézsűkő      |
| e) aknagyűrű     | k) vasalat, armatúra | q) födémgerenda |
| f) aknafedlap    | l) szegtámfal        | r) zsaluelem    |

