

Versenyzői kód:

	/	<b>28</b>	/	
--	---	-----------	---	--

2019. évi LXXX. törvény 11. § (2)

4 0732 06 08 Kőműves

# MAGYAR KERESKEDELMI ÉS IPARKAMARA

## Szakma Kiváló Tanulója Verseny

### Területi előválogató

### KOMPLEX ÍRÁSBELI FELADATSOR

Szakma:

4 0732 06 08 Kőműves

KKK rendelet száma:

2019. évi LXXX. törvény 11. § (2) bekezdése szerint

Komplex írásbeli feladat:

Interaktív vizsga – Kőműves szakmai ismeret

Elérhető pontszám: 100 pont

Az írásbeli verseny időtartama: 90 perc

**2024.**

Javító neve	
Aláírása	

Elért pontszám	
----------------	--

## Fontos tudnivalók

Kedves Versenyző!

Az írásbeli feladatsorban a feladatok között néhány esetben kapcsolat lehet! Javasoljuk, hogy először olvassa végig a feladatokat, a megoldást az Ön számára egyszerűbb kérdések megválaszolásával kezdje.

A feladatok megoldásánál ügyeljen a következők betartására:

1. A feladatok megoldásához az íróeszközön és nem programozható számológépen kívül semmilyen más segédeszközt (pl. tankönyv, feladatgyűjtemény stb.) nem használhat!
2. A számítások elvégzésénél ügyeljen a következőkre:
  - a) Számológépet használhat, de minden mellékszámításnál ki kell jelölnie a következőket:
    - a számított adat vagy mutató megnevezését,
    - a számítás módját (a matematikai művelet a rendelkezésre álló adatokkal felírva),
    - a kapott eredményt mértékegységével együtt.
  - b) Amennyiben ezeket a kijelöléseket nem végzi el, a feladat még akkor sem fogadható el teljes mértékben, ha a megoldás egyébként helyes!
  - c) Kerekítési pontosság: az adott feladatoknál található. Általánosságban részeredményeknél legalább négy tizedesjegy, végeredmény esetén két tizedesjegy, a kerekítés szabályai alapján.
  - d) A számításokhoz szükséges kiegészítő adatokat a feladatoknál megtalálja, ezekkel dolgozzon!
3. Ceruzával írt dolgozat nem fogadható el! (kivétel a szerkesztett rajzos feladatrész)
4. A számításos feladatoknál végzett javítás esetén pontosan jelenjen meg, hogy melyik megoldást hagyta meg. Ellenkező esetben a feladat nem ér pontot!
5. Meg nem engedett segédeszköz használata a versenyből való kizárást vonja maga után!
6. A teszt jellegű feladatoknál javítani tilos!

**Ügyeljen arra, hogy áttekinthetően és szép külalakkal dolgozzon!**

**Sikeres megoldást és jó munkát kívánunk!**

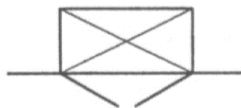
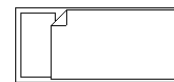
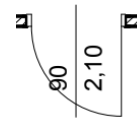
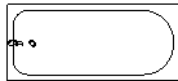
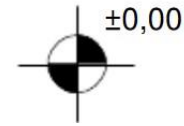
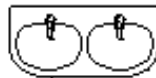
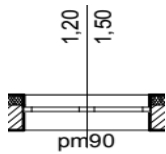
**1. Feladat**

**.... pont / 3 pont**

**Építészeti és tartószerkezeti tervdokumentáció értelmezése**

Az ábrákon szereplő alaprajzi jelölések mellé írja le a felsoroltak közül a megfelelő megnevezés betűjelét!

- |                       |                         |                    |
|-----------------------|-------------------------|--------------------|
| A) mosogató           | B) ablak                | C) magassági méret |
| D) beépített szekrény | E) ajtó                 | F) WC              |
| G) dupla mosdó        | H) kád                  | I) zuhanytálca     |
| J) ágy                | K) észak irány jelölése | L) hűtőszekrény    |

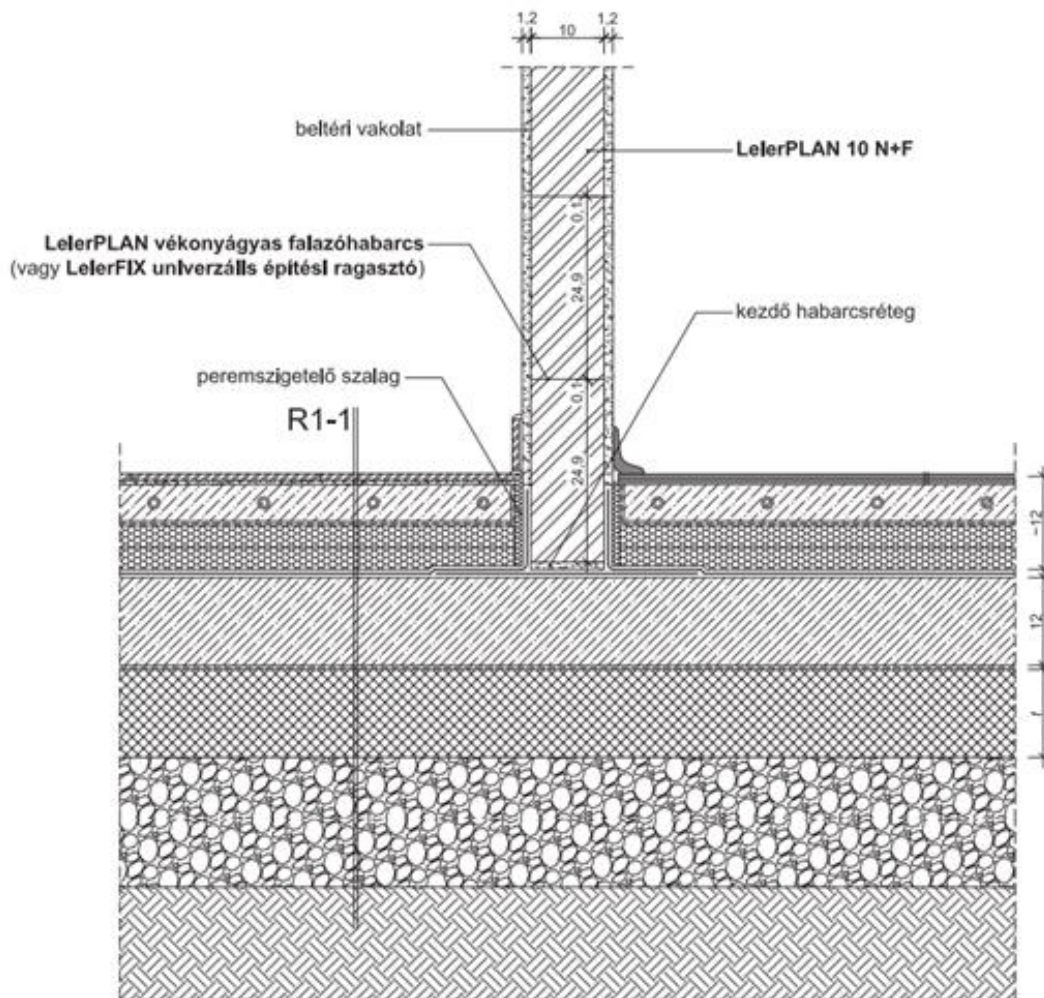


**2. Feladat**

**.... pont / 6 pont**

**Építészeti és tartószerkezeti tervdokumentáció értelmezése**

Írja be a rétegrendbe a hiányzó rétegeket a mellékelt részletrajz alapján! Nevezze meg a hiányzó szerkezeti rétegeket és adja meg azok anyagát!



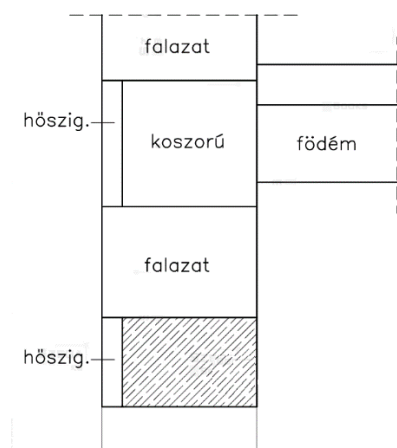
- R1-1
- \_\_\_\_\_
  - \_\_\_\_\_
  - 1 rtg. technológiai szigetelés
  - lépésálló hangszigetelés 2×3 cm
  - 1 rtg. talajnedvesség elleni szig.  
(modifikált bitumenes lemez)
  - \_\_\_\_\_
  - 1 rtg. technológiai szig.
  - \_\_\_\_\_
  - \_\_\_\_\_
  - \_\_\_\_\_

**3. Feladat****.... pont / 6 pont****Építészeti és tartószerkezeti tervdokumentáció értelmezése**

Írja az ábrán látható épületszerkezet helyes megnevezésének sorszámát és a feladatának betűjelét a kijelölt helyre!

- |                   |                 |                |
|-------------------|-----------------|----------------|
| 1) sávalap        | 2) pillér       | 3) válaszfal   |
| 4) nyílásáthidaló | 5) lábazati fal | 6) aljzatbeton |

- A) Pontszerűen elhelyezkedő, karcsú, függőleges teherhordószerkezet, amelyek födémeket és gerendákat támasztanak alá.
- B) Az épület összes terhének felvétele és továbbítása a teherhordó altalaj felé.
- C) A falszerkezetekben található nyílások (ajtó, ablak) feletti terheket felvevő és továbbító vízszintes szerkezetek.

**Sorszám:****Betűjel:**

**4. Feladat****.... pont / 20 pont****Munkafolyamatok helyes technológiai sorrendjének meghatározása**

Határozza meg a monolit vasbeton sávalap készítésének helyes technológiai sorrendjét!  
Felsorolás szerint tegye sorba a műveleteket számozással 1-10-ig!

- Zsaluzás, zsaluszerkezet elhelyezése és megtámasztása
- alaptest kiöntése betonnal, tömörítés.
- Szilárdulás.
- Alaptest külső kontúrjának jól látható megjelölése (krétaporral)
- Irtási munka
- Zsaluzat elbontása.
- Alaptest helyének kitűzése.
- Föld eltávolítása (géppel és/vagy kézzel)
- Vasalási terv alapján készített betonacél elhelyezése és beállítása.
- Felület utókezelése.

**5. Feladat**

**.... pont / 20 pont**

**Munkafolyamatok helyes technológiai sorrendjének meghatározása**

Határozza meg a belső terek vakolásának helyes technológiai sorrendjét! A helyes sorrend betűjeleit írja a kipontozott vonalra!

- A. Vakolat kitűzése: iránypontokkal, vezetősávokkal vagy vakolóprofilokkal.
- B. Szerkezetek védelme, felületek tisztítása, ellenőrzése.
- C. Alapfelület kellősítése: gúzolása (előfröcskölés) vagy vakolatalapozó felhordása.
- D. Vakolóanyag felhordása kézzel vagy géppel.
- E. Utókezelés.
- F. Felhordott vakolat lehúzása (egyengetése).
- G. Simítóvakolat készítése.
- H. Vakolóhabarcsok keverése.

Helyes sorrend:

.....

**6. Feladat****.... pont / 12 pont****Falazóelem számítás**

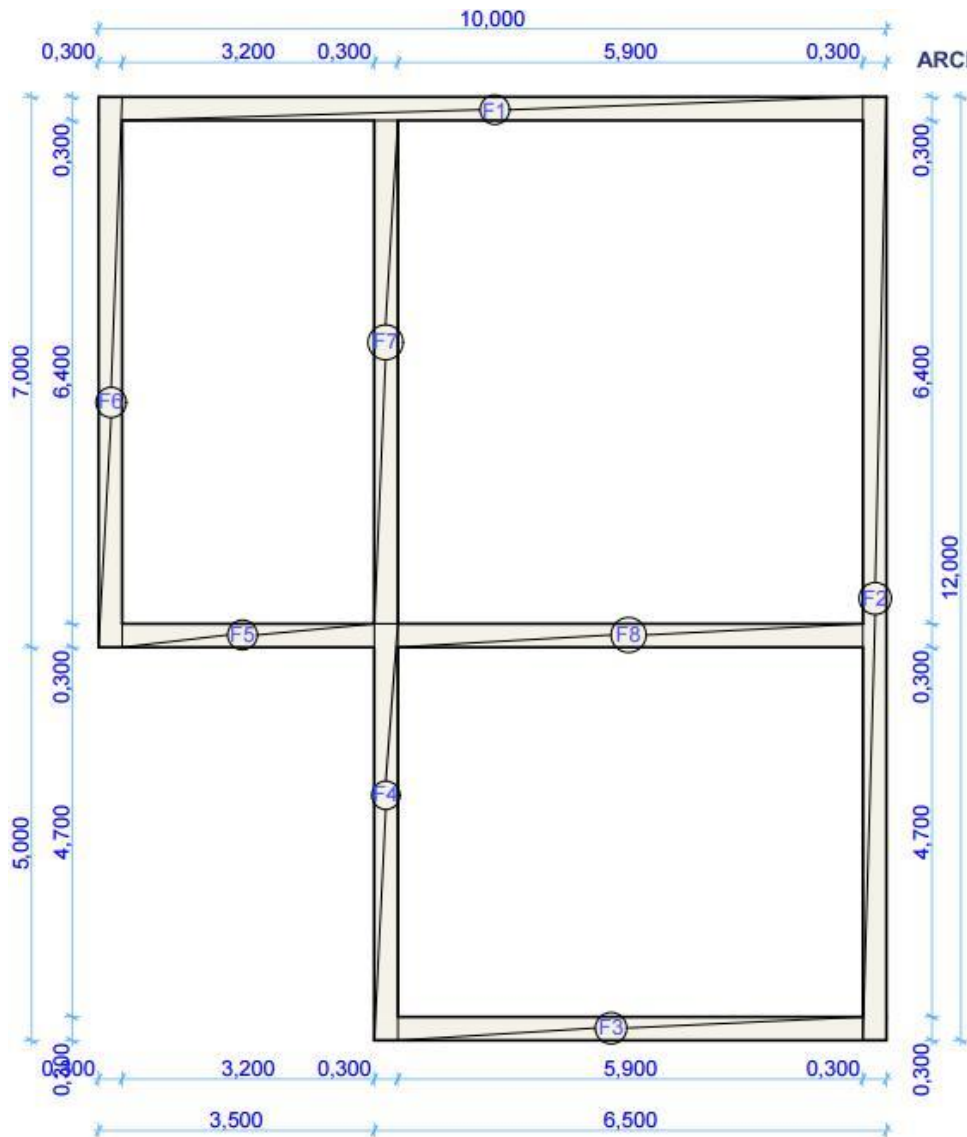
Az Ön feladata az adott alaprajzon található épület teherhordó falazatainak falazóelem szükséglet meghatározása. A főfalakban lévő áthidalókat figyelmen kívül kell hagyni a falazóelem szükséglet meghatározásakor.

Külső és belső teherhordó falak Leiertherm 30 N+F falazóelemmel készülnek. Az egyes számításokat két tizedesjegyre kerekítve, a kerekítés szabályok betartása mellett kell elvégezni!

Az elemek méretei: Leiertherm 30 N+F 250x300x238

Anyagigény: 16 db/m<sup>2</sup>

Falmagasság: 3,00 m





Töltse ki a táblázatot!

Teherhordó fal megnevezése	Hossza (m)	Magassága (m)	Felülete (m <sup>2</sup> )
F1		3,00	
F2		3,00	
F3		3,00	
F4		3,00	
F5		3,00	
F6		3,00	
F7		3,00	
F8	<b>5,90</b>	3,00	<b>17,70</b>
Összes falfelület - levonandó nyílások nélkül			

Határozza meg a nyílások szélességét, magasságát, darabszámát és területét! Mekkora a levonandó falnyílások területe? Töltse ki a táblázatot!

Teherhordó fal megnevezése	Levonandó nyílás			
	Szélessége (m)	Magassága (m)	Darabszám (db)	Területe (m <sup>2</sup> )
F1	0,00	0,00		<b>0,00</b>
F2	1,50	1,50	<b>2</b>	
	1,20	1,50		<b>3,60</b>
F3	0,00	0,00	<b>0</b>	<b>0,00</b>
F4	1,00	2,10		
	0,90	0,60	<b>1</b>	
F5	1,50	1,50	<b>1</b>	
F6	1,20	1,50	<b>2</b>	
F7	0,90	2,10	<b>2</b>	
F8	1,80	2,10	<b>1</b>	<b>3,78</b>
Összes levonandó nyílások				

Mekkora az "F2" falidom nyílások levonása utáni falazat felülete (m<sup>2</sup>)? Falazat magassága 3,00 méter. Számítást két tizedesjegyre kerekítve kell megadni!

.....

Hány darab (db) falzóelem szükséges az "F1" falidom falazat elkészítéséhez? Egész számra kerekítsen (db)! Anyagigény: 16 db/m<sup>2</sup> Falmagasság: 3,00 m

.....

## 7. Feladat

.... pont /10 pont

### Homlokzatvakolat számítás

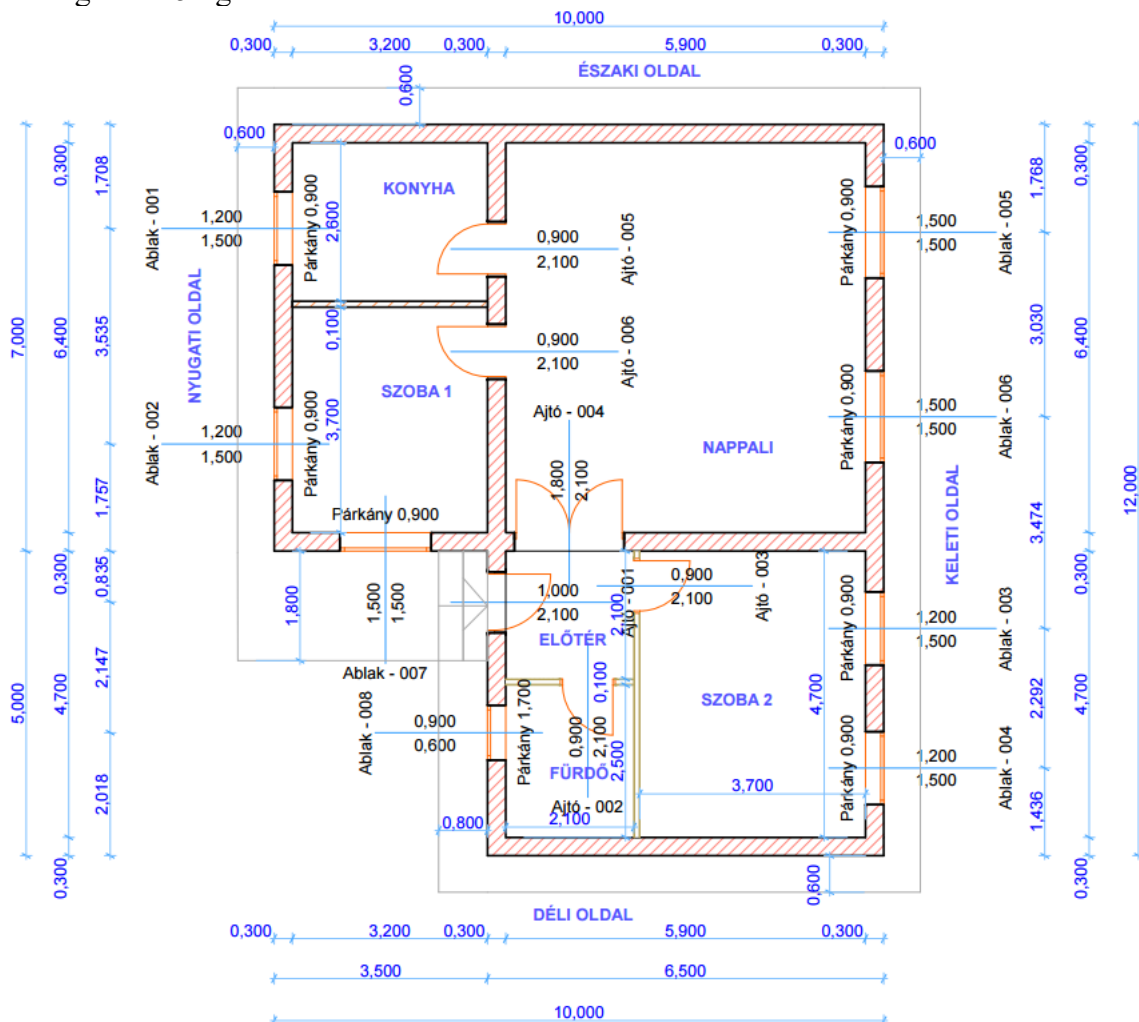
Adott épület külső északi és keleti homlokzati oldal falára BAUMIT PuraTop vékonyvakolat készül. Számolja ki vakoláshoz szükséges anyagok mennyiségét! Az egyes számításokat két tizedesjegyre kerekítve, a kerekítés szabályok betartása mellett kell elvégezni!

A homlokzati falak magassága a lábazat felső síkjától mérve: 3,20 m

Információ:

Anyagszükséglet: 2,5 kg/m<sup>2</sup>

Csomagolás: 25 kg/vödör



Számítsa ki a vakolandó felületeket!

A külső homlokzati falak felülete a nyílások levonása nélkül:

Homlokzati fal megnevezése	Hossza (m)	Magassága (m)	Felülete a nyílások levonása nélkül (m <sup>2</sup> )
Északi homlokzat			
Keleti homlokzat			
Összes homlokzati falfelület - levonandó nyílások nélkül			

Levonandó nyílások felülete:

Homlokzat megnevezése	Levonandó nyílás			
	Szélessége (m)	Magassága (m)	Darabszám (db)	Területe (m <sup>2</sup> )
Északi homlokzat				
Keleti homlokzat				
Összes levonandó nyílás területe:				

Külső homlokzati falak felülete a nyílások levonása után:

Külső homlokzati falak felülete a nyílások levonása után (m <sup>2</sup> )	
--	--

Számítsa ki a BAUMIT PuraTop homlokzati vékonyvakolat mennyiségét!

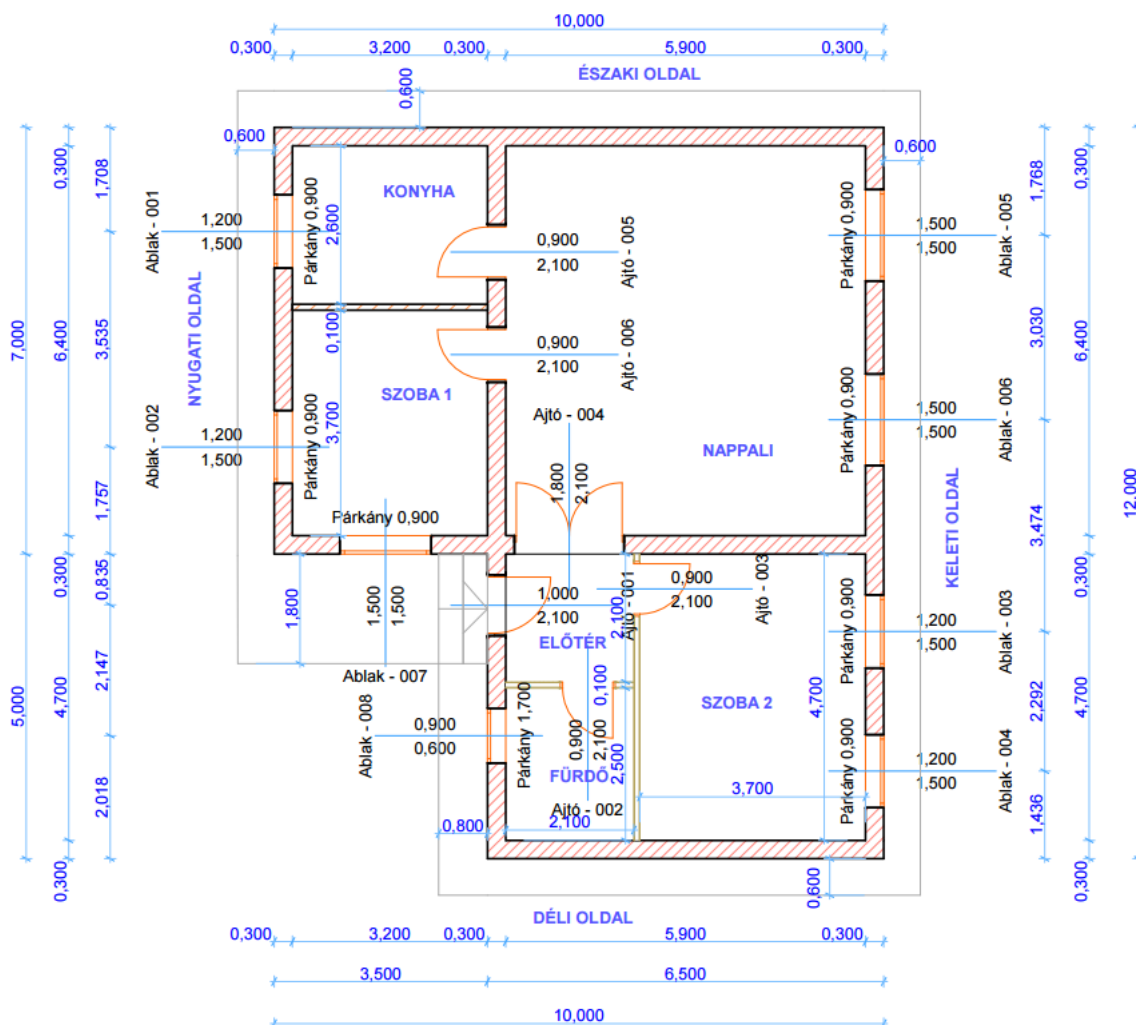
Homlokzati falak felülete a nyílások levonása után (m <sup>2</sup> )	Anyagszükséglet (kg/m <sup>2</sup> )	Összes anyagszükséglet (kg)	Anyagkiszereles (kg/vödör)	Szükséglet mennyiség (vödör)	Szükséglet mennyiség kerekített érték (vödör)
	2,5		25,00		

### 8. Feladat

.... pont / 4 pont

#### Nyílásáthidalók számítása

Az alábbi alaprajzon látható épület főfalában az ablak falnyílás felett Leier MDA előfeszített nyílásáthidalók kerülnek beépítésre. Nyílásonként 2 db helyezkedik el.



Írja be a táblázatba a főfalakban elhelyezkedő falnyílások és áthidalók darabszámát!

Megnevezés	Nyílás mérete (cm)	Falnyílás mennyisége (db)	LEIER MDA nyílásáthidalók hossza és darabszáma (2x)		
			125 cm	150 cm	175 cm
Ablakok a főfalakban	120/150				
	150/150				
	90/60				

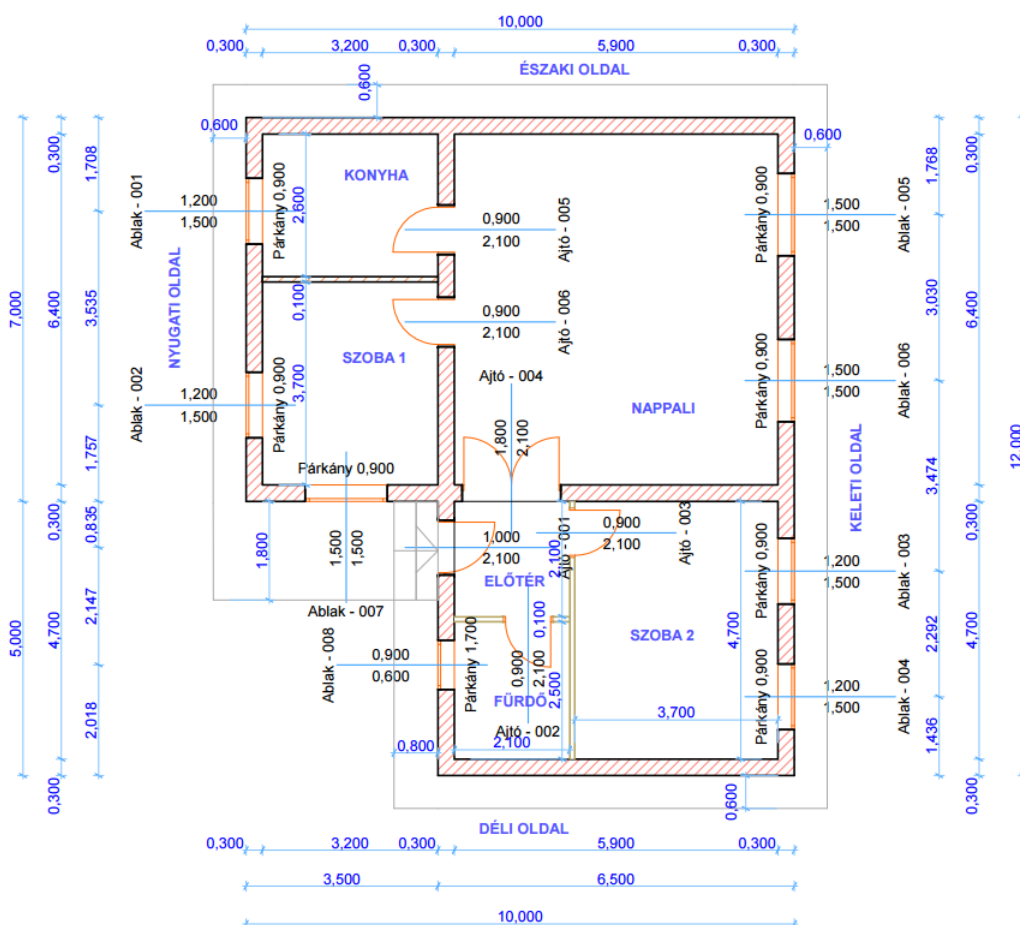
**9. Feladat**

**.... pont / 10 pont**

**Aljzatbeton mennyiség számítás**

Az adott lakóház helyiségeinek burkolás előtti aljzatbetonozása C12/15-XN(H)- $d_{max}=16$  mm CEM 32,5 pc  $m=7,1$  finomsági modulusú, kissé képlékeny betonkeverék alkalmazásával készül 7 cm vastagságban. A bedolgozás közben 12%-os tömörítéssel számoljon.

Számolja ki az aljzatbeton készítéséhez szükséges beton mennyiségét! Az egyes számításokat két tizedesjegyre kerekítve, a kerekítés szabályok betartása mellett kell elvégezni!



Írja be a táblázatba a helyiségek méreteit és területeit!

Helyiségek neve	Hossza (m)	Szélessége (m)	Területe (m <sup>2</sup> )
KONYHA	3,20		
SZOBA 1		3,20	
NAPPALI	6,40		
ELŐTÉR		2,10	
SZOBA 2	4,70		
FÜRDŐ		2,10	
Összes terület:			

Számolja ki az alábbi beton mennyiségeket!

	Aljzatbeton területe (m <sup>2</sup> )	Aljzatbeton vastagsága (m)	Aljzatbeton térfogata (m <sup>3</sup> )	12%-os tömörítéssel növelt aljzatbeton mennyisége (m <sup>3</sup> )
Aljzatbeton mennyisége (m <sup>3</sup> )				

**10. Feladat**

**.... pont / 9 pont**

**Térburkolat készítés számítás**

Egy épület körüli járda LEIER SERPENTINO térkő burkolattal készül, amelynek teljes területe 31,36 m<sup>2</sup>.

Számolja ki térburkolat készítéséhez szükséges ágyazati rétegek mennyiségét és a térburkolat mennyiségét!

A térburkolat elkészítéséhez 24 cm vastag kavicságyazat készül, majd erre kerül a térkőburkolatot fogadó 5 cm vastag homokágyazat.

Számolja ki a kavicságyazat réteg mennyiségét 12 %-os tömörödéssel, számolja ki a homokágyazat réteg mennyiségét 20 %-os tömörödéssel.

Térkő mérete (cm): 24x12x6

Egyes számításokat két tizedesjegyre kerekítve (kivéve az 1 db térkő felülete), a kerekítési szabályok betartása mellett kell elvégezni!

Számolja ki az alábbi mennyiségeket!

	(m <sup>2</sup> )		
Épületkörüli járda területe:	31,36		
	Térkő szélessége (m)	Térkő hosszúsága (m)	Térkő felülete (m <sup>2</sup> )
1 db térkő felülete (három tizedesjegyre kerekítve)			
Burkoláshoz szükséges térkő darabszám (db)			
Burkoláshoz szükséges térkő darabszáma kerekítve (db)			

Számolja ki a burkolat alatti kavicságyazat mennyiségét (tömörítést vegye figyelembe)!

	Burkolandó felület (m <sup>2</sup> )	vastagsága (m)	térfogata (m <sup>3</sup> )	Bedolgozási tényezővel megnövelt kavics mennyisége (m <sup>3</sup> )
Kavicsréteg mennyisége (m <sup>3</sup> )				

Versenyzői kód:

/ **28** /

2019. évi LXXX. törvény 11. § (2)

4 0732 06 08 Kőműves

Számolja ki a burkolat alatti homokágyazat mennyiségét (tömörítést vegye figyelembe)!

	Burkolandó felület (m <sup>2</sup> )	vastagsága (m)	térfogata (m <sup>3</sup> )	Bedolgozási tényezővel megnövelt kavics mennyisége (m <sup>3</sup> )
Homokréteg mennyisége (m <sup>3</sup> )				