

Versenyzői kód:

	/	66	/	
--	---	-----------	---	--

2019. évi LXXX. törvény 11. § (2)
4 0716 19 05 Gépjármű mechatronikus
(Gyártás szakmairány)

MAGYAR KERESKEDELMI ÉS IPARKAMARA

Szakma Kiváló Tanulója Verseny

Területi előválogató

KOMPLEX ÍRÁSBELI FELADATSOR

Szakma:

4 0716 19 05 Gépjármű mechatronikus (Gyártás szakmairány)

KKK rendelet száma:

A szakképzésről szóló 2019. évi LXXX. törvény 11. § (2) bekezdése szerint

Komplex írásbeli feladat:

Gépjármű mechatronikus (Gyártás) szakmai ismeret

Elérhető pontszám: 200 pont

Az írásbeli verseny időtartama: 120 perc

2024.

Javító neve	
Aláírása	

Elért pontszám	
----------------	--

Versenyzői kód:

	/	66	/	
--	---	-----------	---	--

Fontos tudnivalók

Útmutató a versenyző/k teljesítményének értékeléséhez

A feladatlap egységes értékeléséhez a rendelkezésre álló megoldási javaslatot kell használni.

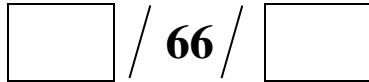
Az egyszerű rövid (teszt) feladatoknál javítani tilos, a javított válaszok nem értékelhetők! Azoknál a feladatoknál, amelyeknél több jó válasz is lehetséges, és a versenyző a helyes válaszok számánál több választ jelöl meg, a többletválaszok számával a pontszámot csökkenteni kell. A feladatokra kapott pontszám nem lehet negatív.

Kérjük, hogy a javítást végző tanár minden feladat esetén írja az elért pontszámot a maximálisan adható pontszám mellé!

A versenyző csak a kiosztott feladatlapon dolgozhat!

A zárt (teszt) jellegű feladatoknál helyes válaszonként csak a megadott pontszám adható! Ha a versenyző a szükségesnél több választ jelöl meg, akkor ezek egyenként 1-1 pont levonásával járnak!

Versenyzői kód:



I. Kapcsolási rajzokon megjelenített részegységek megnevezése

... pont / 50 pont

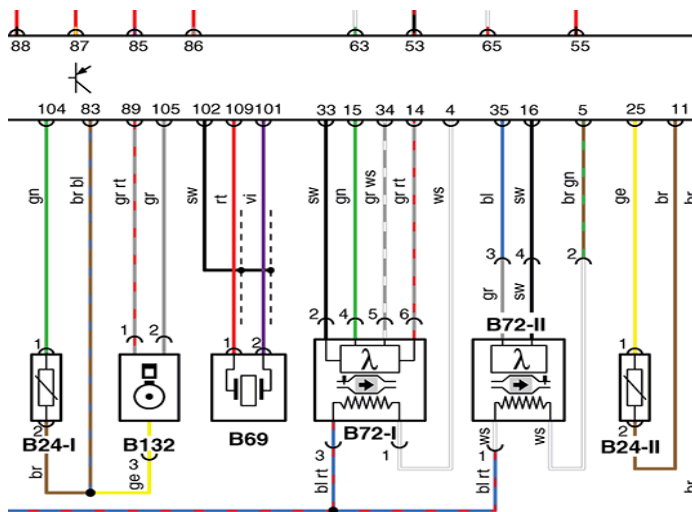
Az egyes feladatoknál több helyes válasz is lehetséges. Ha bármelyik választ kihagyja, vagy nem megfelelőt is megjelöl, pontlevonás jár. Az egyes kérdésekre a legkisebb kapható pont a 0 pont.

1. Feladat (I/01)

... pont / 6 pont

Milyen vezérlőrendszert ábrázol a kapcsolási rajzrészlet? Milyen alkatrészeket jelölnek a B69, a B72-I és a B72-II pozíció számok? Jelölje meg a helyes válaszokat!

Helyes válaszonként 2-2 pont adható.



- Klíma vezérlő rendszert. A B69, B72-I és a B72-II érzékelőelemek.
- Motorvezérlő rendszert. A B69, B72-I és a B72-II érzékelőelemek. (szenzorok).
- Motorvezérlő rendszert. A B69, B72-I és a B72-II beavatkozó elemek (aktuátorok).
- Nyomatékváltó vezérlőrendszert. A B69 érzékelő, a B72-I és a B72-II beavatkozó elemek.
- Motorvezérlő rendszer. A B69 pozíciójú elem kopogásérzékelő, a B72-I és a B72-II pozíciójú elemek fűtött lambda-szondák.
- Motorvezérlő rendszert. A B69 egy kopogás érzékelő.

Versenyzői kód:

// **66** //

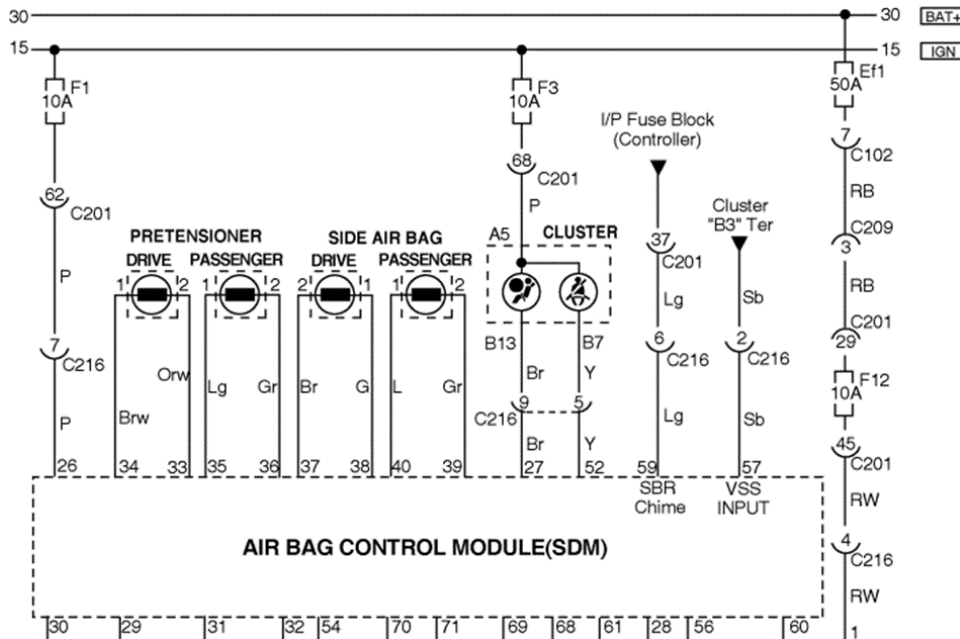
2. Feladat (I/02)

... pont / 8 pont

Az ábra egy légszák rendszervezérlő kapcsolási rajzrészletet mutat. Milyen értékű és pozíció számú olvadó biztosítók csatlakoznak a 30 és 15 számú csatlakozási pontokra?

Jelölje meg a helyes válaszokat!

Helyes válaszonként 2-2 pont adható.



- A 30 számú csatlakozási pontra 2 darab 10 A-es.
- A 15 számú csatlakozási pontra 1 darab 10 A-s és 1 darab 50 A-es.
- A 30 számú csatlakozási pontra 1 darab 50 A-es és 1 darab 10 A-es.
- A 30 számú csatlakozási pontra 1 darab 50 A-es.
- A 15 számú csatlakozási pontra 2 darab 10 A-es.
- A 15 számú csatlakozási pontra 2 darab 10 A-es és 1 darab 50 A-es.
- A 15 számú csatlakozási pontra az F1, F3 pozíció számú biztosítók csatlakoznak.
- A 30 számú csatlakozási pontra az Ef1, F12 pozíció számú biztosítók csatlakoznak.

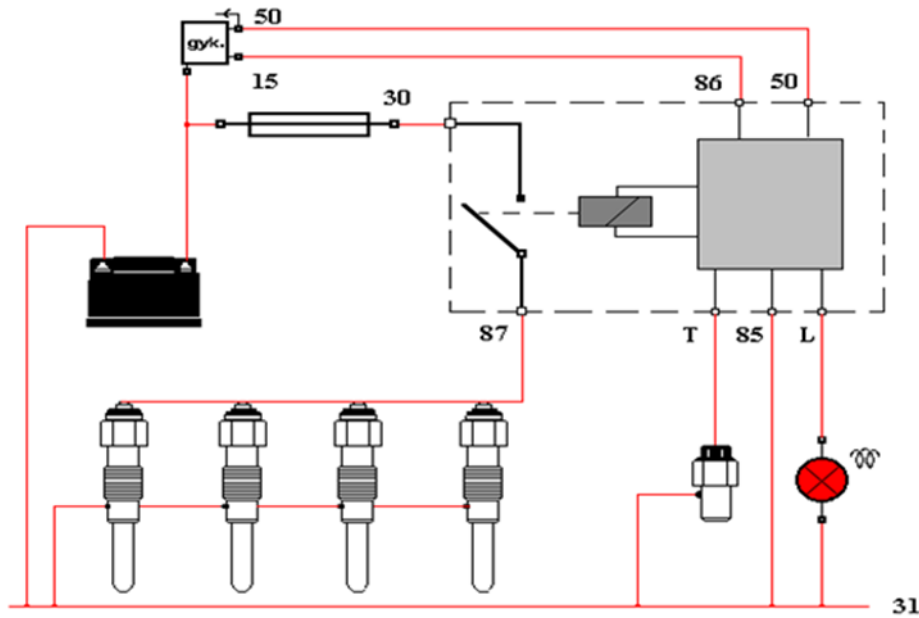
Versenyzői kód: / **66** /

3. Feladat (I/03)

... pont / 6 pont

Az ábra egy dízelüzemű gépjármű elektronikus vezérlésű, párhuzamos izzítási rendszer kapcsolási vázlatát mutatja. Párosítsa az izzító rendszer jelöléseit a megfelelő csatlakozási pontok megnevezéseivel!

Helyes válaszonként 1-1 pont adható.



- 87
- T
- L
- 50
- 85
- 30

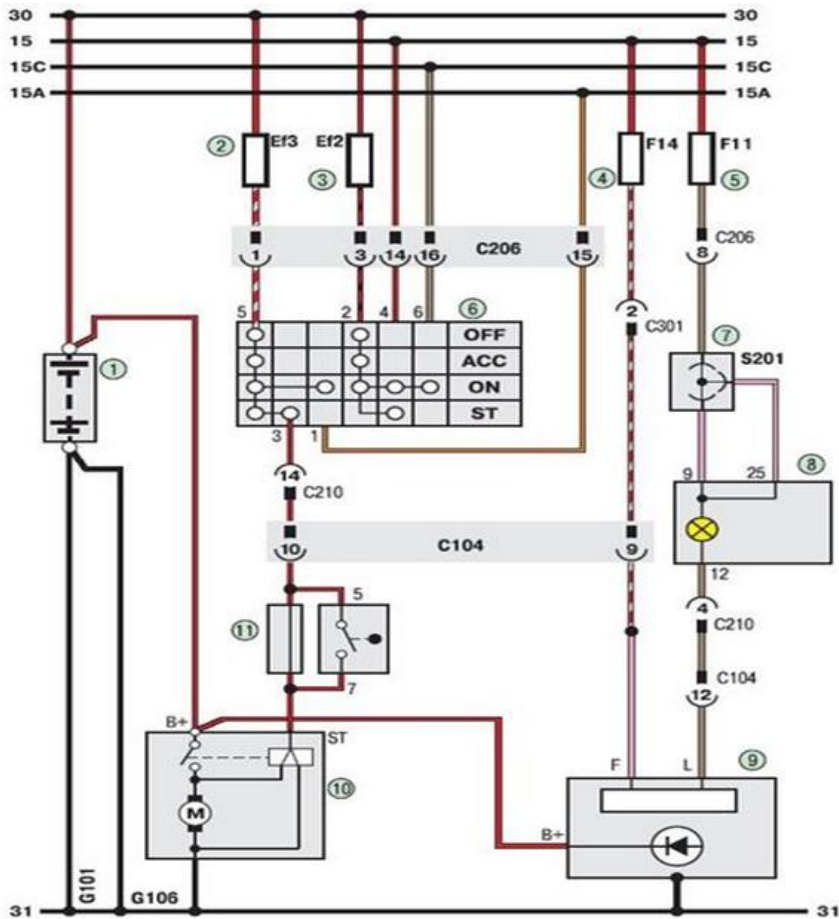
Versenyzői kód: / **66** /

4. Feladat (I/04)

... pont / 8 pont

Az ábrán egy kapcsolási rajzrészletet lát. Párosítsa a megadott jelöléseket a megfelelő megnevezésekkel!

Helyes válaszonként 2-2 pont adható.



- 1
- 30
- 31
- 6

Versenyzői kód: / **66** /

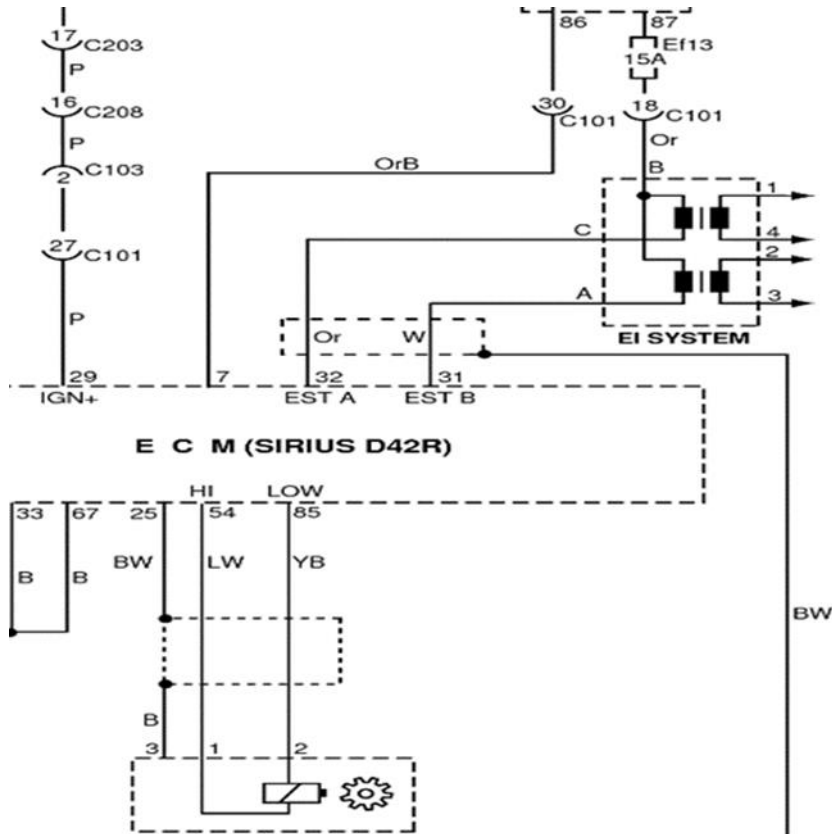
5. Feladat (I/05)

... pont / 8 pont

A kapcsolási rajzon milyen szerkezeti elemeket jelölnek a felsorolt betű és számjelölések?

Párosítsa a jelöléseket a megfelelő szöveges megnevezésekkel!

Helyes válaszonként 2-2 pont adható.



- EI SYSTEM
- C, A
- 1, 4
- ECM

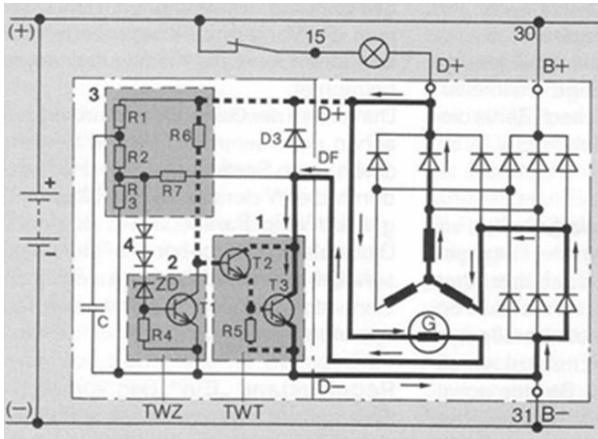
Versenyzői kód: / **66** /

6. Feladat (I/06)

... pont / 8 pont

Milyen áramköri elemeket jelölnek az ábra felsorolt szám (betű) jelölései? Párosítsa a jelöléseket a megfelelő szöveges megnevezésekkel!

Helyes válaszonként 2-2 pont adható.



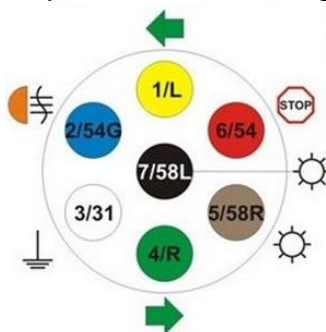
- 1
- 2
- G
- B

7. Feladat (I/07)

... pont / 6 pont

Az ábra egy 7 pólusú, utánfutó csatlakozó elektromos bekötési rajzát mutatja. Mely csatlakozási pontra, milyen világító testek vezetékét kell bekötni? Párosítsa a jelöléseket a megfelelő megnevezésekkel!

Helyes válaszonként 1-1 pont adható.



- 1/L
- 2/54G
- 6/54
- 4/R
- 7/58L
- 5/58R

Versenyzői kód: / **66** /

II. Gépjárművek fő alkatrész-részegységeinek megnevezése

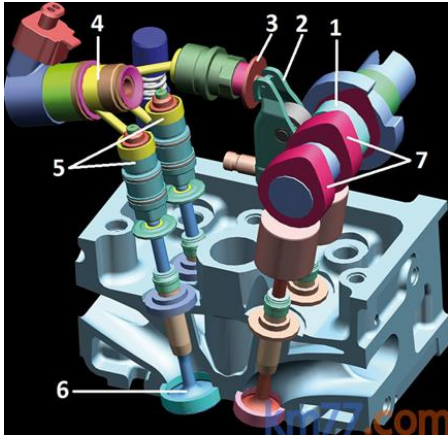
...pont / 60 pont

8. Feladat (II/01)

... pont / 4 pont

Az ábra egy változtatható szelepvezérlés szerkezeti elemeit mutatja. Párosítsa a jelöléseket a szerkezeti elemek megfelelő megnevezéseivel!

Helyes válaszonként 1-1 pont adható.



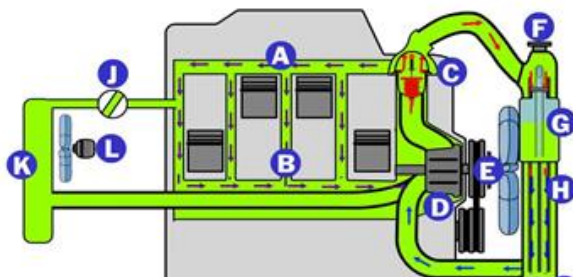
- 1
- 2
- 4
- 5

9. Feladat (II/02)

... pont / 4 pont

Az ábrán a belső égésű motorok hűtőrendszerének felépítése látható. Párosítsa a jelölésekhez a megfelelő megnevezéseket!

Helyes válaszonként 1-1 pont adható.



- C
- D
- K
- L

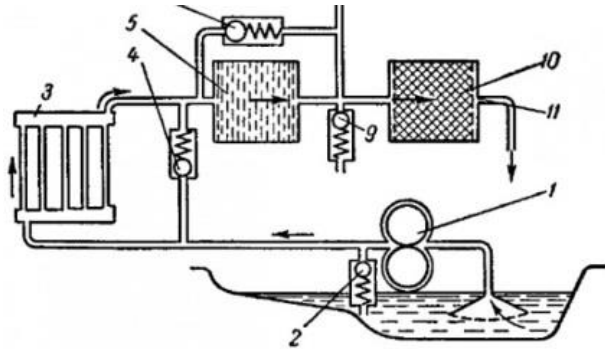
Versenyzői kód: / **66** /

10. Feladat (II/03)

... pont / 4 pont

Egy belső égésű motor kenőrendszerének egy részletét mutatja az ábra. Párosítsa a rendszer elemeinek megnevezését azok megfelelő számaival!

Helyes válaszonként 1-1 pont adható.



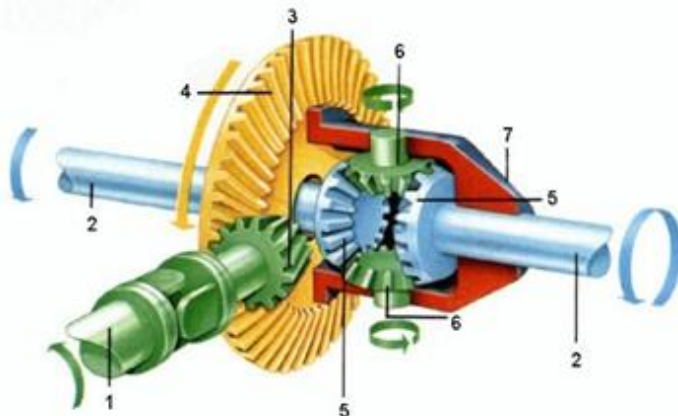
- 1
- 2
- 3
- 5

11. Feladat (II/04)

... pont / 6 pont

A gépjárművek erőátviteli rendszerének egyik szerkezeti eleme látható az ábrán. Párosítsa a számokat a szerkezeti elemek megnevezésével!

Helyes válaszonként 1-1 pont adható.



- 1
- 2
- 3
- 4
- 5
- 6

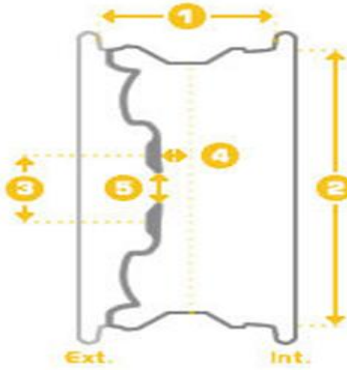
Versenyzői kód: / **66** /

12. Feladat (II/05)

... pont / 2 pont

Az ábra egy kerékfelni jellemző méreteit mutatja, a 4 szám mutatja a besajtolási mélység, vagy középsík eltolás jellemzőt. Jelölje meg a besajtolási mélységre vonatkozó helyes állításokat!

Helyes válaszonként 1-1 pont adható.



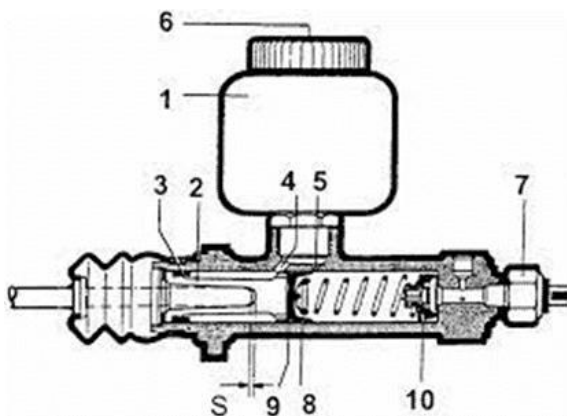
- a) Az ET érték pozitív, ha a felfekvő felület egybeesik a felni középvonalával.
- b) Az ET érték pozitív, ha a felfekvő felület kívül van a felni középvonalához viszonyítva.
- c) Az ET érték negatív, ha a felfekvő felület belül van a felni középvonalához viszonyítva.
- d) Az ET érték csak negatív lehet.

13. Feladat (II/06)

... pont / 4 pont

Az ábrán az egykörös főfékhenger szerkezeti felépítése látható. Párosítsa a számokkal a szerkezeti elemek megnevezéseit!

Helyes válaszonként 1-1 pont adható.



- 1
- 4
- 7
- 10

Versenyzői kód: / **66** /

14. Feladat (II/07)

... pont / 6 pont

A képen egy felmetszett, savas ólomakkumulátor látható. Jelölje meg az ilyen akkumulátorokra vonatkozó helyes állításokat!

Helyes válaszonként 2-2 pont adható.



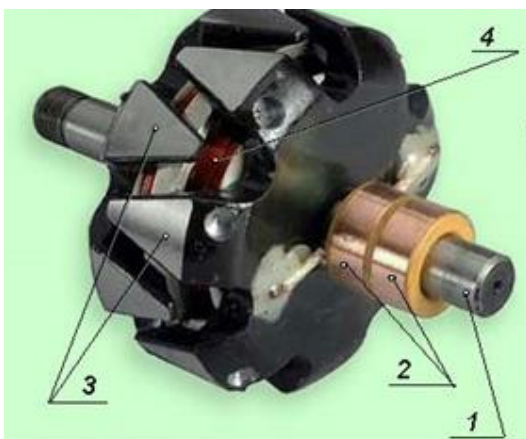
- a) Az elektrolit sűrűsége a feltöltött akkumulátor esetén $1,28 \text{ kg/dm}^3$.
- b) A 12V-os savas ólomakkumulátor kisütési határfeszültsége $10,5 \text{ V}$.
- c) Az akkumulátorok kapacitása hőmérsékletfüggő.
- d) Az elektrolit sűrűsége a lemerült akkumulátorban $1,28 \text{ kg/dm}^3$.
- e) Az akkumulátor töltésénél a vízbontási határfeszültség $13,6 \text{ V}$.
- f) Az elektrolit sűrűsége nem függ a töltöttségi állapottól.

15. Feladat (II/08)

... pont / 4 pont

Párosítsa a képen látható szerkezeti egység számozott elemeit a szerkezeti elemek megnevezésével!

Helyes válaszonként 1-1 pont adható.



- 1
- 2
- 3
- 4

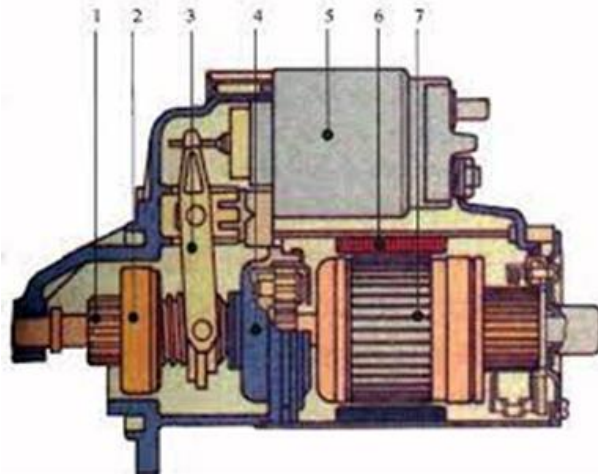
Versenyzői kód:

/ **66** /

16. Feladat (II/09)

... pont / 2 pont

Milyen indítómotor szerkezeti felépítését mutatja az ábra? Jelölje meg a helyes választ!



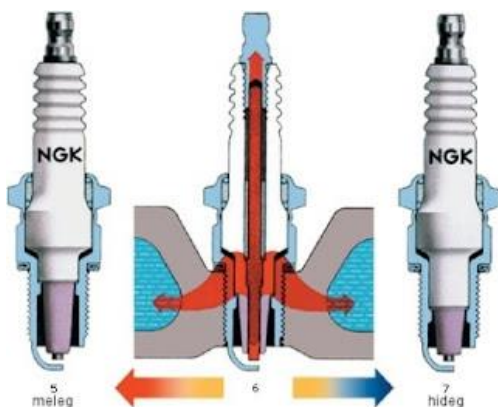
- a) Tolófogaskerekes indítómotor.
- b) Csúszó armatúrás indítómotor.
- c) Belső áttételű, csúszófogaskerekes indítómotor.

17. Feladat (II/10)

... pont / 4 pont

A képen „hideg” és „meleg” jelzésű gyújtógyertyákat lát. A „hideg” és „meleg” jelző a gyújtógyertya hőértékre utal. Jelölje meg a gyújtógyertyák hőértékére vonatkozó helyes állításokat!

Helyes válaszonként 2-2 pont adható.



- a) A hőérték csak a gyertya öntisztulását befolyásolja, a motor működését nem.
- b) A nem megfelelő hőértékű gyújtógyertya motorműködési zavarokat is okoz.
- c) A túlmelegedő gyújtógyertya öngyulladást is okozhat.
- d) Az alacsony hőmérsékletű gyújtógyertya égéskimaradásokat nem okoz.

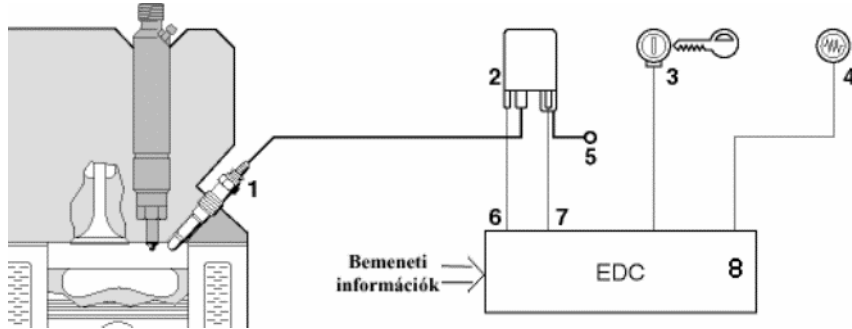
Versenyzői kód: / **66** /

18. Feladat (II/11)

... pont / 4 pont

Az ábra egy dízel-izzító rendszer vázlatát mutatja. Párosítsa az ábra számait a szerkezeti elemek megnevezéseivel!

Helyes válaszonként 1-1 pont adható.



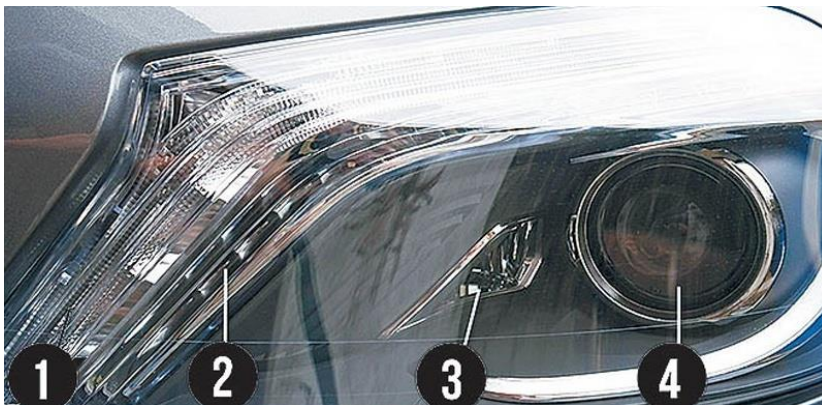
- 1
- 2
- 4
- 6

19. Feladat (II/12)

... pont / 4 pont

A képen egy korszerű világítótest látható. Párosítsa a kép számait a világítótest funkcióinak megnevezéseivel!

Helyes válaszonként 1-1 pont adható.



- 1
- 2
- 3
- 4

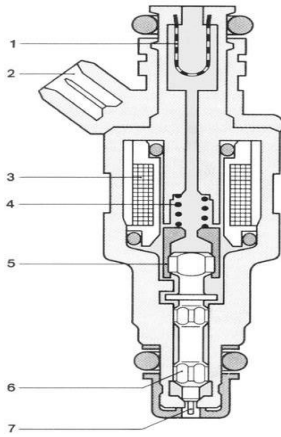
Versenyzői kód: / **66** /

20. Feladat (II/13)

... pont / 4 pont

Az ábrán egy benzinbefecskendező szelep metszetét látja. Párosítsa a számokhoz a szerkezeti elemek megfelelő megnevezéseit!

Helyes válaszonként 1-1 pont adható.



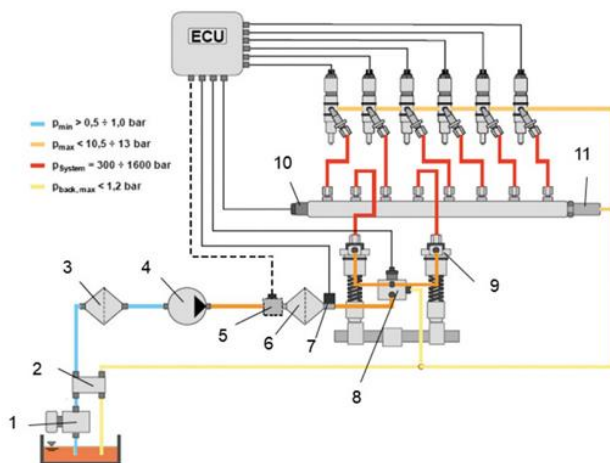
- 1
- 2
- 3
- 6

21. Feladat (II/14)

... pont / 4 pont

Az ábra a dízelbefecskendező rendszer felépítését szemlélteti. Párosítsa a felsorolt számokhoz a rendszer elemek megfelelő megnevezéseit!

Helyes válaszonként 1-1 pont adható.



- 4
- 6
- 8
- 11

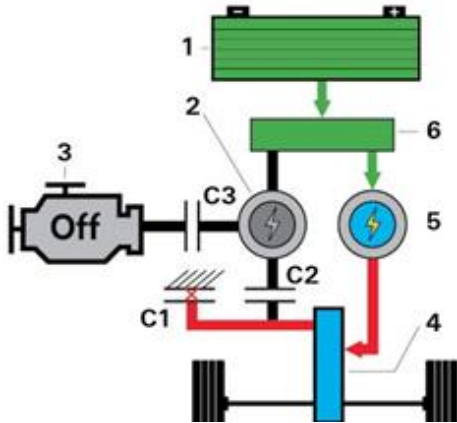
Versenyzői kód: / **66** /

22. Feladat (II/15)

... pont / 4 pont

Az ábrán egy hibridhajtás szerkezeti felépítése látható. Mely szerkezeti elemek megnevezései helyesek? Az ábra segítségével jelölje meg a szerkezeti elemek helyes megnevezéseit!

Helyes válaszonként 1-1 pont adható.



- 1
- 2
- 4
- C1

III. Munka és környezetvédelem

...pont / 20 pont

23. Feladat (III/01)

... pont / 2 pont

IGAZ, vagy HAMIS a következő állítás? Jelölje meg a helyes választ!

A munkabaleset kivizsgálása munkabiztonsági szaktevékenységnek minősül, így annak kivizsgálását szakképesítéssel (munkavédelmi technikus) vagy szakképzettséggel (munkavédelmi szakmérnök, munkavédelmi szakember) rendelkező személy végezheti el. Súlyos munkabaleset esetén foglalkozás-egészségügyi alapszolgáltatást biztosító szolgálat orvosának is részt kell vennie a kivizsgálásban.

IGAZ

HAMIS

Versenyzői kód:

	/	66	/	
--	---	-----------	---	--

24. Feladat (III/02)

... pont / 2 pont

Ki jogosult gépek, berendezések időszakos biztonsági felülvizsgálatának elvégzésére? Jelölje meg a helyes választ!

- a) Az időszakos biztonsági felülvizsgálatot a munkavállalók által választott, a munkáltató megbízásával felhatalmazott, munkavédelmi megbízott személy végezheti el.
- b) Az időszakos biztonsági felülvizsgálatot szakirányú képzettséggel és munkavédelmi szakképzettséggel rendelkező, vagy külön jogszabályban erre feljogosított személy, illetve erre akkreditált intézmény végezheti.
- c) Gépek, berendezések időszakos biztonsági felülvizsgálatának elvégzésére csak az üzembentartó jogosult.

25. Feladat (III/03)

... pont / 2 pont

Szervezett munkavégzés esetén ki felelős a veszélyes anyagok tárolásáért? Jelölje meg a helyes választ!

- a) A veszélyes anyagok és a veszélyes keverékek tárolásáért szervezett munkavégzés esetében a munkáltató a felelős.
- b) A veszélyes anyagok és a veszélyes keverékek tárolásáért szervezett munkavégzés esetében a munkáltató és a munkavállaló együttesen felelős.
- c) A veszélyes anyagok és a veszélyes keverékek tárolásáért szervezett munkavégzés esetében a munkáltató által megbízott munkavállaló a felelős.

26. Feladat (III/04)

... pont / 3 pont

Mikor köteles a munkáltató egyéni védőeszközt (védőruhát) biztosítani és mennyi az egyéni munkavédelmi eszközök kihordási ideje? Jelölje meg a helyes választ!

- a) Egyéni védőeszközt (védőruhát) abban az esetben kell a munkavállaló részére biztosítani, ha más módon a munkavállaló védelme nem valósítható meg. A kihordási idő általában 2 év.
- b) Egyéni védőeszközt (védőruhát) abban az esetben kell a munkavállaló részére biztosítani, ha más módon a munkavállaló védelme nem valósítható meg. A védőeszközöknek (védőruhának) nincs kihordási ideje.

Versenyzői kód:

	/	66	/	
--	---	-----------	---	--

27. Feladat (III/05)

... pont / 2 pont

Milyen időközönként kell a munkahelyeken az érintésvédelmi felülvizsgálatot elvégezni, és ki jogosult az ellenőrzésre? Jelölje meg a helyes választ!

- a) A vizsgálatot évente kell elvégezni, az ellenőrzés a munkavédelmi megbízott feladata.
- b) A vizsgálatot 5 évenként kell elvégezni, az ellenőrzés a kormányhivatal feladata.
- c) A vizsgálatot 3 évente kell elvégezni, ellenőrzésére a munkavédelmi hatóság és a katasztrófavédelem jogosult.

28. Feladat (III/06)

... pont / 4 pont

Az ábrán az öt tűzveszélyességi osztály jelöléseit látja. Mit jelent a „B” és az „E” jelölés? Jelölje meg a helyes válaszokat!

Helyes válaszonként 2-2 pont adható.



- a) A „B” jelölés a tűz és robbanás veszélyes helyeket jelenti.
- b) Az „E” jelölés a tűzveszélyes helyeket jelenti.
- c) A „B” a fokozottan tűz-és robbanásveszélyes helyeket jelenti.
- d) Az „E” a nem tűzveszélyes helyeket jelenti.

29. Feladat (III/07)

... pont / 3 pont

Mit jelent a gépjárművek forgalmi engedélyében a 15-ös környezetvédelmi osztályba sorolás? Jelölje meg a helyes választ!

- a) Meghatározott határértékek alapján jóváhagyott légszennyezésű gépkocsi (Euro 6)
- b) Meghatározott határértékek alapján jóváhagyott légszennyezésű gépkocsi (Euro 4)

30. Feladat (III/08)

... pont / 2 pont

Hogyan gyűjtjük és tároljuk a veszélyes hulladékot? Jelölje meg a helyes választ!

- a) A veszélyes hulladék gyűjtése halmazállapot szerint, tárolása veszélyes hulladéktárolóban történik.
- b) A veszélyes hulladék gyűjtése szelektíven, tárolása hulladéktárolóban történik.
- c) A veszélyes hulladék gyűjtése szelektíven, tárolása veszélyes hulladéktárolóban történik.

Versenyzői kód:

	/	66	/	
--	---	----	---	--

IV. Logisztikai ismeretek

...pont / 20 pont

31. Feladat (IV/01)

... pont / 4 pont

Melyek a minőség-ellenőrzési folyamatban az idegen áru ellenőrzés területei? Jelölje meg a helyes állításokat!

Helyes válaszonként 2-2 pont adható.

- a) A külső forrásokból beszerzett anyagok, termékek és alkatrészek ellenőrzése.
- b) A saját cégnek más üzemeiben vagy más részlegeiben készült termékek és alkatrészek ellenőrzése.
- c) Csak a külső forrásokból beszerzett anyagok, termékek és alkatrészek ellenőrzése.
- d) Raktári készletből beérkező anyagok, félkész termékek és alkatrészek ellenőrzése.

32. Feladat (IV/02)

... pont / 2 pont

Milyen tájékoztatást tartalmaznak a biztonsági adatlapok? Jelölje meg a helyes válaszokat!

Helyes válaszonként 1-1 pont adható.

- a) Az anyag vagy keverék felhasználásainak, illetve ellenjavallt felhasználásainak fajtáit.
- b) A biztonsági adatlap szállítójának adatait.
- c) Az anyag vagy keverék megfelelő azonosított felhasználásai, illetve ellenjavallt felhasználásai.
- d) A biztonsági adatlap szállítójának adatai és sürgősségi telefonszám.

33. Feladat (IV/03)

... pont / 2 pont

Ki és mikor végezhet műveleten belüli, vagy műveletek közötti ellenőrzést? Jelölje meg a helyes válaszokat!

Helyes válaszonként 1-1 pont adható.

- a) A műveleten belüli ellenőrzést csak minőségbiztosítási szakember végezheti.
- b) A műveleten belüli ellenőrzést maguk a műveleteket végző dolgozók is végezhetik.
- c) Az első darab ellenőrzését nem kell elvégezni, ha a gépet újból beállítják, vagy új, illetve javított szerszámot alkalmaznak.
- d) A műveletek közötti ellenőrzést vagy minden művelet után, vagy csak egy-egy kiemelt művelet után végzik.

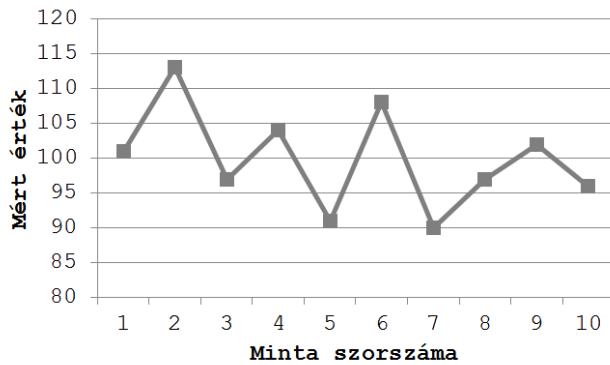
Versenyzői kód:

/ **66** /

34. Feladat (IV/04)

... pont / 2 pont

Az ábra egy alap ellenőrzőkártyát mutat, amely adatok gyűjtésére, ábrázolására szolgál. IGAZ, vagy HAMIS a következő állítás az ellenőrző kártyákra vonatkozóan? Jelölje meg a helyes állítást!



Az ellenőrző kártyák a folyamatok kiválasztott paramétereinek időbeli alakulását leíró eszköz, amit jellemzően vonaldiagram formájában jelenítenek meg. Az ellenőrző kártyákkal a folyamat „menet közben” szabályozható. A kártya kiegészítő egyéb adatokkal, többek között az elfogadásra és beavatkozásra vonatkozó határok jelölésével.

IGAZ

HAMIS

35. Feladat (IV/05)

... pont / 2 pont

Mi a végellenőrzés célja, és hogyan kerül végrehajtásra? Jelölje meg a helyes választ!

- A végellenőrzéssel megakadályozzák, hogy ne készüljenek pontatlan, nem megfelelő minőségű munkadarabok nagyobb mennyiségben. Kamerás vagy manuális ellenőrzési formában hajtják végre.
- A végellenőrzés célja annak megállapítása, hogy az elkészült terméknek megvizsgálják, hogy megfelel-e a minőségi követelményeknek. Az ellenőrzést különböző mérőeszközök segítségével, vagy próbaüzemeléssel hajtják végre.
- A végellenőrzéssel szűrik ki az anyaghibás termékeket. Általában mintavételes ellenőrzés formájában történik a végrehajtása.

Versenyzői kód:

	/	66	/	
--	---	----	---	--

36. Feladat (IV/06)

... pont / 2 pont

IGAZ, vagy HAMIS a következő állítás a terméktervezésre vonatkozóan? Jelölje meg a helyes választ!

A terméktervezés első fázisa az előtanulmány - feladata, hogy a piac, vagy a megrendelő szemszögéből tisztázza a kifejlesztendő gyártmánnyal szemben támasztott követelményeket. A gyártmányfejlesztési tervben ez a működés, a teljesítmény, a darabszám, az előállítási idő, előállítási költség és más fontos tényezők megfogalmazásában jelentkeznek.

IGAZ

HAMIS

37. Feladat (IV/07)

... pont / 2 pont

IGAZ, vagy HAMIS a következő állítás a rugalmas gyártórendszerekre? Jelölje meg a helyes választ!

A rugalmas gyártórendszer egyesíti a sorozatgyártás termelékenységét és az egyedi megmunkálás rugalmasságát. Ez a gyártórendszer a CIM rendszer gyártástechnikai alrendszere, általában több rugalmas gyártócellát vagy gyártósort tartalmaz, amelyek egymással összekapcsolhatók sík, vonal, vagy létra elrendezéssel. Ezzel biztosított a teljesen automatizáltság, energia, anyag és információ áramlás.

IGAZ

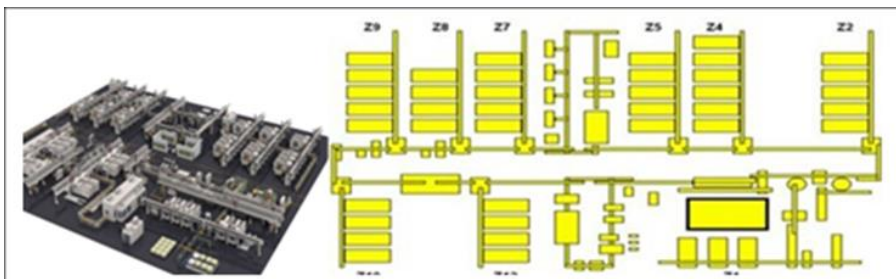
HAMIS

38. Feladat (IV/08)

... pont / 2 pont

A képen egy moduláris gyártócellákból összeépített gyártósor egy összeállítási sémája látható. Jelölje meg a gyártósorra vonatkozó helyes állításokat!

Helyes válaszonként 1-1 pont adható.



- a) A gyártócellák egymással összekapcsolhatók.
- b) Nem biztosítható az anyagáramlás teljes automatizálása.
- c) Az energia és az információ áramlás folyamatos.

Versenyzői kód:

/ **66** /

39. Feladat (IV/09)

... pont / 2 pont

A kép egy vezető nélküli targoncákkal teljesen automatizált alkatrészellátó rendszer egy részletét szemlélteti. IGAZ, vagy HAMIS a képhez kapcsolt állítás? Jelölje meg a helyes választ!



Az SAP rendszerhez is kapcsolódó gyártósorok, teljesen automatizált vezérléssel (vezető nélküli targoncák) működő alkatrészellátása csökkenti az idővesztést és ezzel párhuzamosan a folyamatok hatékonyságát is javítja.

IGAZ

HAMIS

V. Hibadiagnosztikai ismeretek

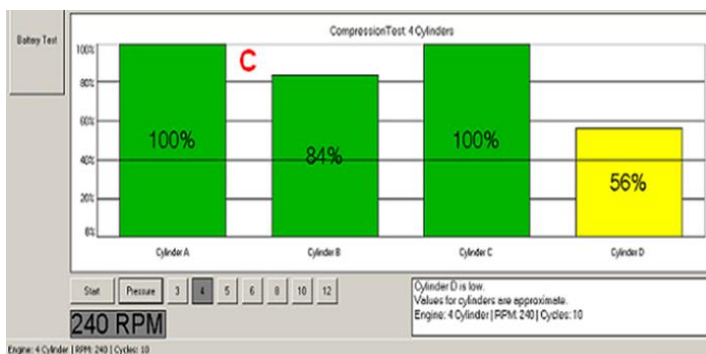
...pont / 50 pont

40. Feladat (V/01)

... pont / 4 pont

Az ábra egy relatív kompressziómérés eredményét mutatja. Mikor célszerű ezt a mérést elvégezni? Jelölje meg a helyes válaszokat!

Helyes válaszonként 2-2 pont adható.



- Égéskimaradás hibakód esetén.
- Leállításkori motor utánjárás esetén.
- Nagyon magas dóziskorrektíós érték esetén.
- Hidegindítás utáni magasabb üresjárási fordulatszám esetén.

Versenyzői kód:

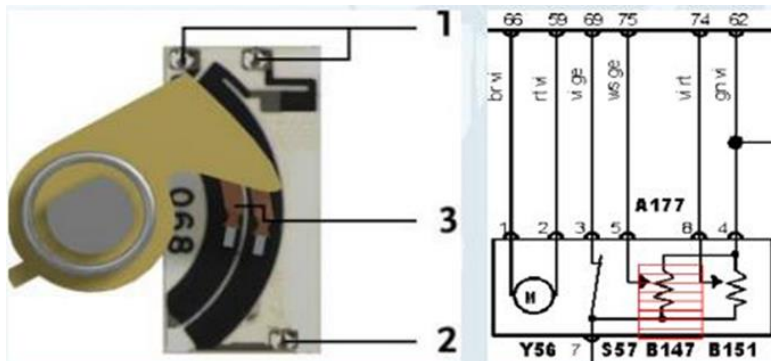
/ **66** /

41. Feladat (V/02)

... pont / 6 pont

Az ábra egy potenciométeres szenzort és annak áramkörbe kapcsolódását mutatja. Feszültség mentes állapotban mely pontokon tudja mérni az S 57 jelű kapcsoló állapotát, a B 147 potenciométer teljes ellenállás értékét és a B 151 potenciométer teljes ellenállás értékeit? Jelölje meg a helyes válaszokat!

Helyes válaszonként 2-2 pont adható.



- Az S 57 kapcsoló nyitott, vagy zárt állapota 3-7, vagy 7-69 pontok között mérhető.
- Az S 57 kapcsoló nyitott, vagy zárt állapota csak a 3-7 pontok között mérhető.
- A B 147 potenciométer teljes ellenállás értéke a 4-7 pontok között mérhető.
- A B 147 potenciométer teljes ellenállás értéke a 4-7 pontok között csak a 4, vagy a 7 pontra csatlakozás egyikének kiforrasztása után mérhető.
- A B 151 potenciométer teljes ellenállás értéke a 4-7 pontok, vagy a 62-74 pontok között csak a B 147 potenciométer 4 pontról történő kiforrasztása után mérhető.
- Az S 57 kapcsoló nyitott, vagy zárt állapota csak a 2-7 pontok között mérhető.

42. Feladat (V/03)

... pont / 2 pont

Milyen diagnosztikai művelet látható a képen? Jelölje meg a helyes választ!



- Az akkumulátor nyugalmi feszültségének mérése.
- Az akkumulátor üzemi (töltő) feszültségének mérése.
- Az akkumulátor cellafeszültségének mérése.

Versenyzői kód:

	/	66	/	
--	---	----	---	--

43. Feladat (V/04)

... pont / 4 pont

Milyen paramétereket szükséges mérni az indítórendszer diagnosztikai eljárás keretében? Jelölje meg a helyes válaszokat!

Helyes válaszonként 1-1 pont adható.

- a) Feszültségesést az akkumulátor pozitív pólusa és a motor test között.
- b) Az indítási fordulatszám értékét.
- c) Az akkumulátor kapocsfeszültségét.
- d) Az indítómotor áramfelvételét.
- e) A befecskendező impulzus időtartamát.
- f) A motor hőmérsékletét.

44. Feladat (V/05)

... pont / 4 pont

Teljesen elektronikusan vezérelt gyújtóberendezésnél milyen szekunder áramköri jellemzőket vizsgálunk? Jelölje meg a helyes válaszokat!

Helyes válaszonként 2-2 pont adható.

- a) A szikrafej (ívkisülési) feszültség értékét.
- b) A zárásszög értékét.
- c) Az ívfenntartó feszültség értékét.
- d) Az előgyújtási szög értékét.

45. Feladat (V/06)

... pont / 6 pont

Milyen paramétereket kell mérni a közti járművek hatósági vizsgálatának során az egységes fékvizsgálat technológia szerint? Jelölje meg a helyes válaszokat!

Helyes válaszonként 2-2 pont adható.

- a) A jobb és bal oldali fék erők százalékos eltérését.
- b) A tapadási tényező értékét.
- c) A fékpedál elmozdulás értékét.
- d) A jobb és bal oldali kerékfékerő ingadozását.
- e) A mért fékerőt az előírt, minimális fékerő százalékában.
- f) Tárcsaféknél a tárcsahőmérsékletét, dobféknél az önerősítést.

Versenyzői kód:

/ **66** /

46. Feladat (V/07)

... pont / 6 pont

Milyen tényezők befolyásolják a talperő viszony (A%) értékét? Jelölje meg a helyes válaszokat!

Helyes válaszonként 2-2 pont adható.

- a) A jármű konstrukciója.
- b) A gumiabroncs méretei.
- c) A lengéscsillapító típusa és állapota.
- d) A gumiabroncs típusa és állapota.
- e) A jármű hajtásmódja (pl.: összkerék-hajtás).
- f) A kerékösszetartás értéke.

47. Feladat (V/08)

... pont / 6 pont

Mi történik menet közben, ha a kanyarodási szögeltérés nem megfelelő értékű?

Jelölje meg a helyes válaszokat!

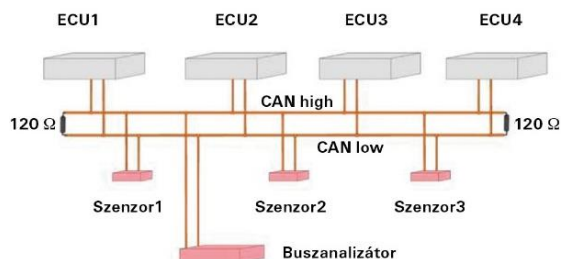
Helyes válaszonként 3-3 pont adható.

- a) A kanyarodási szögeltérés nem megfelelő értéke esetén, egyenes menetben a jármű jobbra vagy balra húz.
- b) A kanyarodási szögeltérés nem megfelelő értéke esetén megnő az abroncskopás.
- c) A nem megfelelő kanyarodási szögeltérés beállítása csak rendellenes gumikopást okoz.
- d) A kanyarodási szögeltérés nem megfelelő értéke esetén ívmenetben a jármű kitörhet a kanyarból.

48. Feladat (V/09)

... pont / 4 pont

A busz-vonal 120 ohmos lezáróellenállások alkalmazása esetén mekkora ellenállás értéket mérünk a CAN high és a CAN low pontok között, ha az egyik ellenállás szakadt? Jelölje meg a helyes választ!



- a) 240 ohmot
- b) 60 ohmot
- c) 120 ohmot

Versenyzői kód:

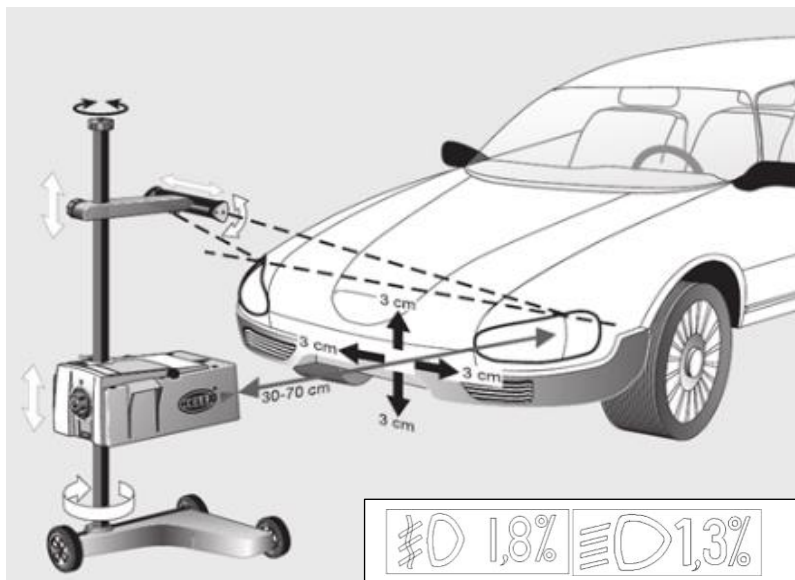
/ **66** /

49. Feladat (V/10)

... pont / 4 pont

Fényszóró diagnosztikai feladat végrehajtásánál mit jelentenek a szövegdobozban látható %-os értékek? Jelölje meg a helyes válaszokat!

Helyes válaszonként 2-2 pont adható.



- a) Az 1,8% a tompított fényszóró kézi levilágítási beállítás értéke.
- b) Az 1,8% a ködfényszóró levilágítási alapbeállítás értéke.
- c) Az 1,3% a tompított fényszóró levilágítási alapbeállítás értéke.
- d) Az 1,3% a távolsági fényszóró levilágítási alapbeállítás értéke.

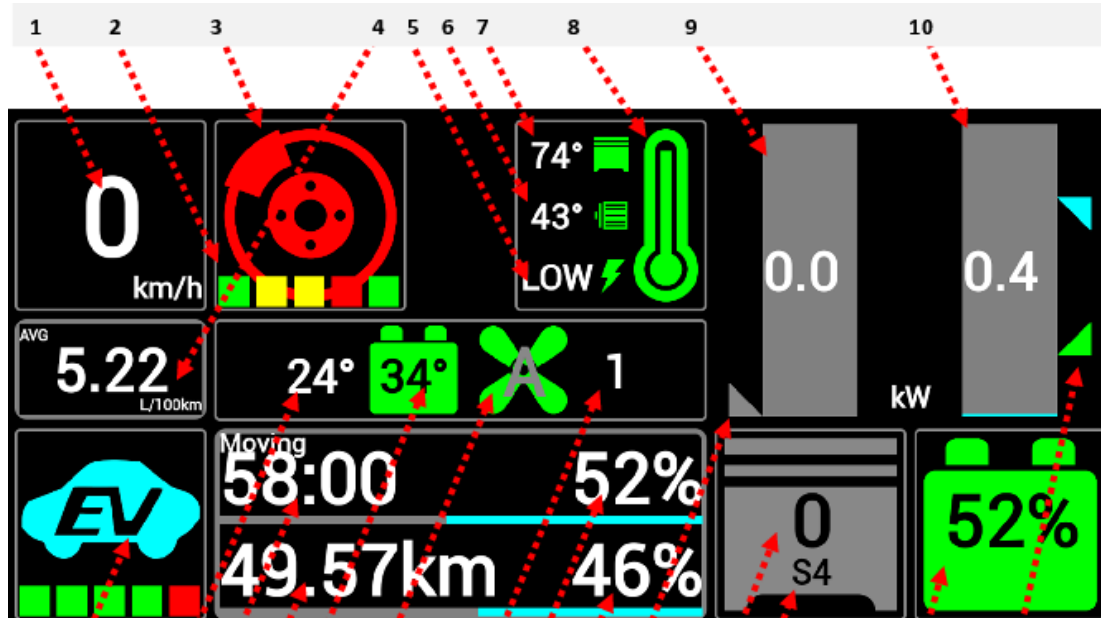
Versenyzői kód: // **66** //

50. Feladat (V/11)

... pont / 4 pont

A képen egy korszerű OBD hibrid asszisztens kijelző képe látható. Párosítsa a számokhoz a megfelelő információ megnevezését!

Helyes válaszonként 1-1 pont adható.



- 1
- 4
- 5
- 6