

Versenyzői kód:

	/	9	/	
--	---	---	---	--

2019. évi LXXX. törvény 11. § (2)  
4 0715 10 07 Gépi és CNC forgácsoló

# MAGYAR KERESKEDELMI ÉS IPARKAMARA

## Szakma Kiváló Tanulója Verseny

### Területi előválogató

## KOMPLEX ÍRÁSBELI FELADATSOR

Szakma:

4 0715 10 07 Gépi és CNC forgácsoló

KKK rendelet száma:

2019. évi LXXX. törvény 11. § (2) bekezdése szerint

Komplex írásbeli feladat:

- Gépi forgácsolás technológiái, azok mozgásviszonyai, szerszámai, gépei, eszközei
- Forgácsolható anyagok,
- Műszaki rajz és az alkalmazott rajzi előírások értelmezése,
- Gyártáselőkészítés lépései, alkatrészrajz alapján felfogási terv és szerszámterv készítése,
- Egyszerű szakmai számítások, forgácsolási paraméterek meghatározása
- CNC programozási alapismeretek (koordinátarendszerek, interpoláció, szerszámkorrekció, programozási rendszerek, DIN66025 szerinti parancesszavak)

Elérhető pontszám: 100 pont

Az írásbeli verseny időtartama: 120 perc

**2024.**

Javító neve	
Aláírása	

Elért pontszám	
----------------	--

## Fontos tudnivalók

Kedves Versenyző!

Az írásbeli feladatsorban a feladatok között néhány esetben kapcsolat lehet! Javasoljuk, hogy először olvassa végig a feladatokat, a megoldást az Ön számára egyszerűbb kérdések megválaszolásával kezdje.

A feladatok megoldásánál ügyeljen a következők betartására:

1. A feladatok megoldásához az íróeszközön és nem programozható számológépen kívül semmilyen más segédeszközt (pl. tankönyv, feladatgyűjtemény stb.) nem használhat!
2. A számítások elvégzésénél ügyeljen a következőkre:
  - a) Számológépet használhat, de minden mellékszámításnál ki kell jelölnie a következőket:
    - a számított adat vagy mutató megnevezését,
    - a számítás módját (a matematikai művelet a rendelkezésre álló adatokkal felírva),
    - a kapott eredményt mértékegységével együtt.
  - b) Amennyiben ezeket a kijelöléseket nem végzi el, a feladat még akkor sem fogadható el teljes mértékben, ha a megoldás egyébként helyes!
  - c) Kerekítési pontosság: az adott feladatoknál található. Általánosságban részeredményeknél legalább négy tizedesjegy, végeredmény esetén két tizedesjegy, a kerekítés szabályai alapján.
  - d) A számításokhoz szükséges kiegészítő adatokat a feladatoknál megtalálja, ezekkel dolgozzon!
3. Ceruzával írt dolgozat nem fogadható el! (kivétele a szerkesztett rajzos feladatrész)
4. A számításos feladatoknál végzett javítás esetén pontosan jelenjen meg, hogy melyik megoldást hagyta meg. Ellenkező esetben a feladat nem ér pontot!
5. Meg nem engedett segédeszköz használata a versenyből való kizárást vonja maga után!
6. A teszt jellegű feladatoknál javítani tilos!

**Ügyeljen arra, hogy áttekinthetően és szép külalakkal dolgozzon!**

**Sikeres megoldást és jó munkát kívánunk!**

## I. Tesztfeladatsor

**Összesen: .... pont / 20 pont**

Gépi forgácsolás technológiái, szerszámai, gépei, eszközei.

Az egyes feladatoknál több helyes válasz is lehetséges. Ha bármelyik választ kihagyja, vagy nem megfelelőt is megjelöl, pontlevonás jár. Az egyes kérdésekre a legkisebb kapható pont a 0 pont.

### 1. Feladat

**Húzza alá azt a szót, amely helyesen illik a következő mondat kihagyott helyére!**

**.... pont / 1 pont**

**Munkadarab megfogásánál minél távolabb vannak egymástól a helyzetmeghatározó elemek, annál ..... a definiálás pontossága. Minden helyzetmeghatározó elemnek edzettnek, és lehetőleg köszörültnek kell lennie.**

- a) nagyobb
- b) pontatlanabb
- c) kisebb
- d) nehezebb

### 2. Feladat

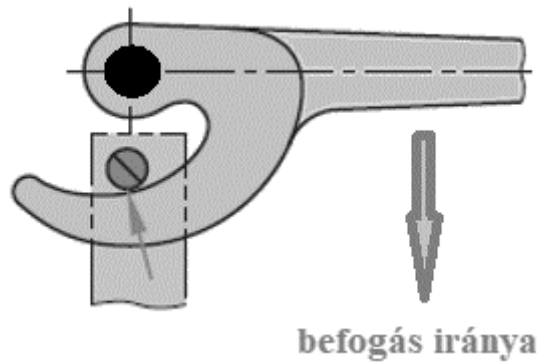
**Válassza ki, hogy melyik ülékét választaná, ha nem előmegmunkált, nyers felületű munkadarabokat kell tájolnia!**

**.... pont / 1 pont**

- a) felületi ülék
- b) ülék szennyvályúval
- c) pontszerű ülék, csapos ülék

### 3. Feladat

Válassza ki, hogy a szorítóexcenterok közül melyik típust látja az ábrán! ... pont / 1 pont



- a) nyomóexcenter
- b) húzóexcenter
- c) excenter tengely
- d) kettős hornyos excenter

### 4. Feladat

Válassza ki, hogy melyik állítások igazak a töredezett forgács képződésére! ... pont / 2 pont

- a) forgácsoló ék leszakítja, letöri az anyagrészeket úgy nevezett rögök formájában.
- b) forgács lemezek keletkeznek, hideghegedés következtében egymáshoz kapcsolódnak.
- c) a forgács lemezek nem, vagy alig mozdulnak el a nyírási síkban, folyamatos szalagként gördül le a forgács.
- d) a forgácsoló erő periodikusan változik, jobban igénybe veszi a szerszámot és a szerszámgépet.

**5. Feladat**

Az alábbi ábrán látható egy szerszámlapka és jelölése. Válassza ki, hogy melyik megmunkálási eljáráshoz megfelelő! .... pont / 1 pont



**DCMT 11T308 (PCD)**

- 55°-os rombos lapka egyetlen köbös bórnitrid felső sarokheggyel és 7°-os hátszöggel edzett acél megmunkálásához.
- 55°-os rombos lapka két köbös bórnitrid felső sarokheggyel és 7°-os hátszöggel edzett acél, szinterezett fémek és magas hőmérsékletű ötvözetek megmunkálásához.
- 55°-os rombos szimpla lapka polikristályos gyémánt felső sarokheggyel, 7°-os hátszöggel és pozitív homlokszöggel nem vas fémek megmunkálására (N anyag típus).

**6. Feladat**

Válassza ki az alábbi szerszámok közül azt, amelyik a legalkalmasabb műanyagok forgácsolására! .... pont / 1 pont

- Éles, bevonat nélküli gyorsacél szerszám
- Préselt, bevonatos keményfém lapka
- Keményfém szerszám

### 7. Feladat

**Rozsdamentes acél munkadarabot forgácsol, melyet nem tud mágnesasztalra rögzíteni, mivel diamágneses. Válassza ki az alábbi lehetőségek közül, hogy az anyaga milyen szövetszerkezetű!** .... pont / 2 pont

- a) Ausztenites
- b) Martenzites
- c) Gömbgrafitos

### 8. Feladat

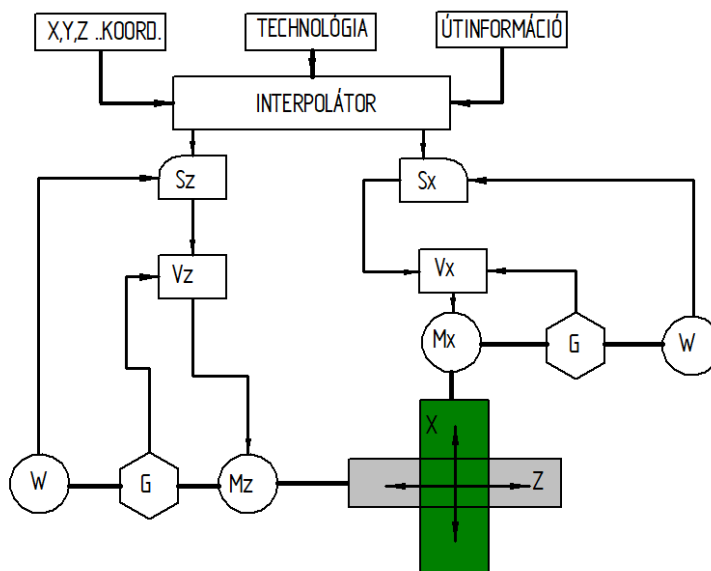
**Válassza ki, hogy melyik állítás nem igaz a jól forgácsolható anyagokra!** .... pont / 1 pont

- a) kellően rideg, hogy minél kisebb legyen a forgácsolt felület rugalmas alakváltozása
- b) nagy a fajlagos forgácsolási ellenállása
- c) jó hővezető, ami csökkenti a forgácsolás hőmérsékletét
- d) anyaghibáktól, zárványoktól mentes

### 9. Feladat

**Egy CNC szerszámgép tengelyhajtásának szabályzási láncát látja. Párosítsa a következő jelöléseket a szabályozási láncban végrehajtott feladatukkal!** .... pont / 2 pont

Jelölések:  $V_{x,z}$ ;  $M_{x,z}$ ;  $W$ ;  $G$ ;



végrehajtott feladat	jelölés
fordulatszám-összehasonlító	
tachogenerátor (tényleges fordulatszám-mérés)	
előtolást biztosító motorok	
útmérő, $S_{x,z}$ helyzet-összehasonlító (előírt/tényleges)	

### 10. Feladat

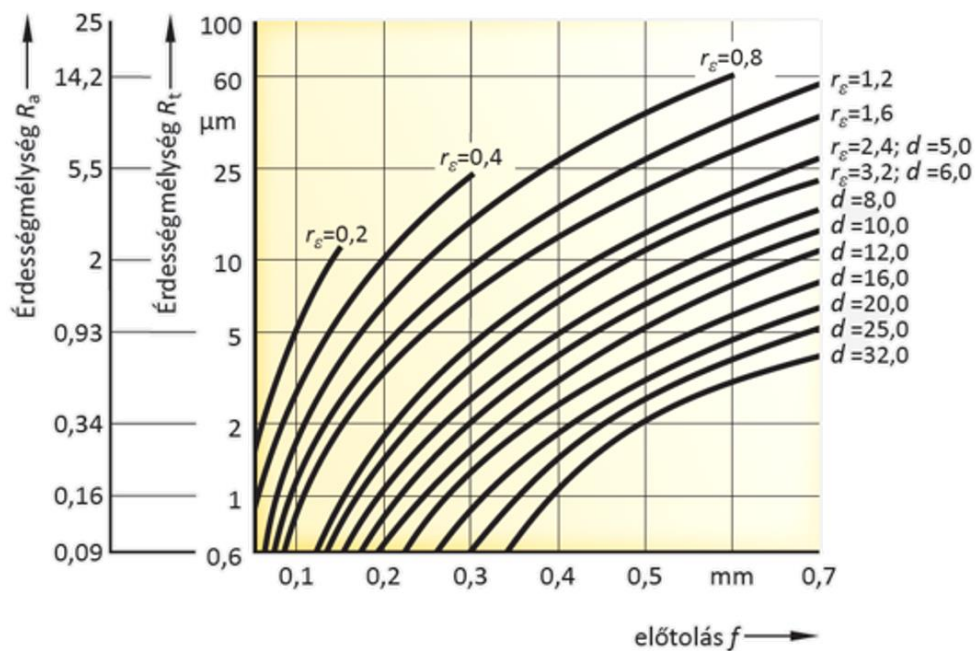
Válassza ki, hogy az alábbi szerszámok közül melyiknél kell mindig nulla átmérőkorrekciós értéket beállítani a szerszámkorrekciós tárban! .... pont / 2 pont

- a) Szármaró
- b) Hosszlyukmaró
- c) Dörzsár
- d) Kukoricamaró

### 11. Feladat

Válassza ki az esztergalapka csúcssugarát ( $r_\epsilon$ ), ha az előírt érdesség mélység  $R_t=10\mu\text{m}$  és előtolás értékét  $f=0.31\text{ mm/ford}$ ! A meghatározáshoz használja az alábbi ábrát!

.... pont / 1 pont



- a)  $r_\epsilon = 0.8\text{ mm}$
- b)  $r_\epsilon = 0.4\text{ mm}$
- c)  $r_\epsilon = 1.2\text{ mm}$
- d)  $r_\epsilon = 2.4\text{ mm}$

**12. Feladat**

Válassza ki, hogy a síkmaró tengelyét a munkadarab középvonalához képest mennyivel kell eltolni, hogy az él belépése és az él kilépése kedvező feltételek között történjen!

.... pont / 1 pont

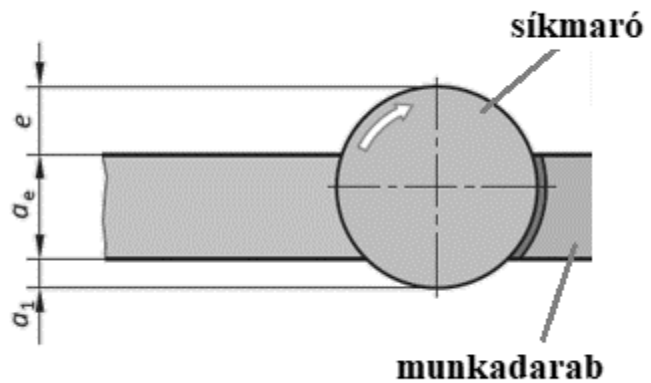
Adatok:

D = 80 mm szerszám átmérő

ap = 4 mm (fogás mélység)

ae = 52 mm (fogás szélesség)

- a) 7 mm
- b) 8 mm
- c) 10 mm
- d) 6 mm

**13. Feladat**

Válassza ki, hogy melyik szerszámválasztással tudja növelni az asztal vagy a fordulatonkénti előtolás értékét, ha ugyanazt a lapkát alkalmazza! .... pont / 1 pont

- a) ritka fogosztású maró
- b) extrasűrű fogosztású maró
- c) sűrű fogosztású maró

**14. Feladat**

Egészítse ki a következő mondatot a megfelelő szavakkal! .... pont / 2 pont

A forgácsolóélek számának ..... az asztal előtolása is ....., miközben ..... ugyanaz a forgácsolási sebesség és ..... előtolás anélkül, hogy több hő keletkezne a forgácsolóélen.

**15. Feladat**

Válassza ki, hogy melyik tömör végmarónak nagyobb az axiális irányú forgácsoló erő - komponense! .... pont / 1 pont

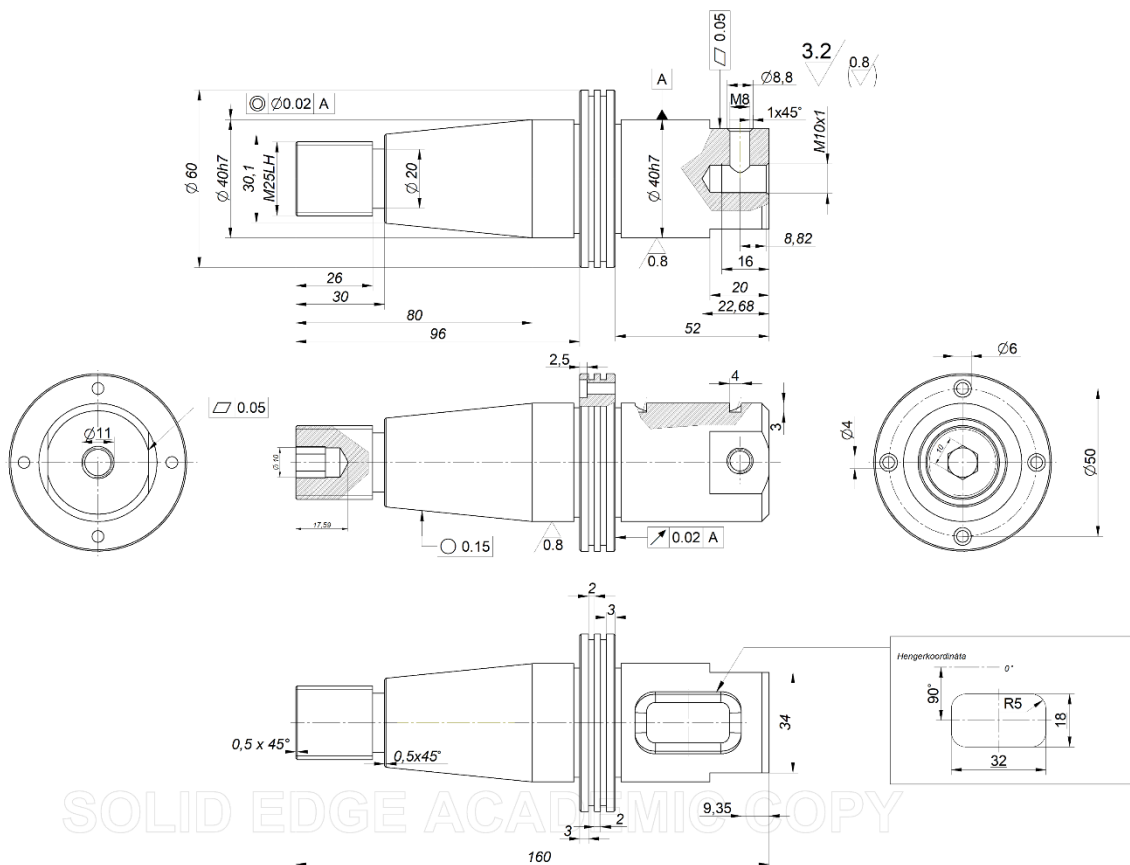
- a) kis spirál szögű
- b) nagy spirál szögű
- c) nulla spirál szögű



**II. Rajzelemzési feladatok**

**Összesen: .... pont / 20 pont**

**Tanulmányozza és értelmezze az alábbi műhelyrajz részletet és válaszoljon a kérdésekre!**



**1. Feladat**

**Válassza ki, milyen megkötéseket lát az Ø40h7 mm tengely méreten! .... pont / 3 pont**

- a) mérettűrés
- b) alaktűrés
- c) helyzettűrés
- d) felületi érdesség

**2. Feladat**

**Válassza ki, hogy az Ø40h7 mm tengely méreten milyen helyzettűrést írtak elő!**

**.... pont / 1 pont**

- a) radiális ütés
- b) egytengelyűség
- c) szimmetria
- d) párhuzamosság

### 3. Feladat

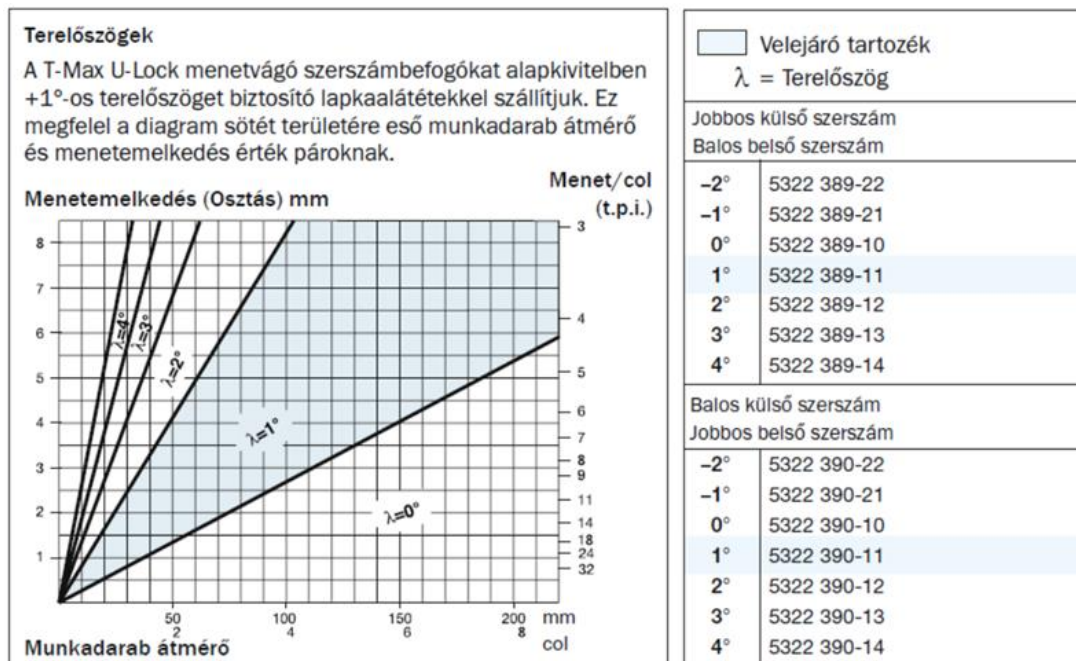
Értelmezze az M25x1.5 LH menetet és válassza ki (húzza alá) a megfelelő szót a következő mondatok kiegészítéséhez! A kitöltéshez használja az alábbi két ábrát! .... pont / 6 pont

- A menet (egy-, két-) bekezdésű.
- A menet mélysége ( $h_3$ ): (1.177; 1.226; 0.920; 1.082) mm.
- A menetemelkedés (1.5; 1; 2;) mm-re kell programozni.
- A menet típusa: (metrikus jobbos; metrikus ballos).
- A menet lapka rendelési kódja az 1.táblázat alapján: (266LG-16MM01A150; 266RG-16MM01A200; 266LG-16MM01A100).
- Az alátét lapka rendelési kódja a 2. táblázat alapján: (5322 390-11; 5322 389-11; 5322 390-12;)

1. táblázat:

Menetprofil	Menetemelkedés mm (1 col-ra eső menetszám)	Rendelési kód	GC		Méretek, mm		
			GC1125	GC1135 <sup>2)</sup>	$r_s$	$H_C$	nap
Teljes profil Metrikus 60° 	0.50	266R/LG -16MM01A050	★	★	-	0.29	4/5
	0.75	-16MM01A075	★	★	-	0.45	4/5
	1.00	-16MM01A100	★	★	-	0.60	5/6
	1.25	-16MM01A125	★	★	-	0.74	6
	1.50	-16MM01A150	★	★	-	0.90	6/7
	1.75	-16MM01A175	★	★	-	1.06	8/9
	2.00	-16MM01A200	★	★	-	1.21	8/9
	2.50	-16MM01A250	★	★	-	1.51	10/11
	3.00	-16MM01A300	★	★	-	1.83	12/13

2. táblázat:



#### 4. Feladat

Válassza ki, hogy a gyártás során a rajz mely elemének kell megfelelni az adott köralakúságnak! .... pont / 1 pont

- a) a kúpnak
- b) az Ø40h7 mm tengelynek
- c) az Ø60 mm válnak

#### 5. Feladat

Válassza ki a felsorolásból azokat, amelyek a fenti műhelyrajz részleten megtalálhatóak! .... pont / 3 pont

- a) a felületi egyenetlenség magasság 3.2 µm
- b) az átlagos felületi érdesség 3.2 µm
- c) a rajz tartalmaz köralakúság előírást
- d) a rajz tartalmaz egyenesség alaktúrést.
- e) a rajz tartalmaz síklapúság alaktúrést.
- f) M25 ISO metrikus jobbos menetet.
- g) a felületi egyenetlenség magasság 0.8 µm

### 6. Feladat

A műhelyrajz részleten az  $\text{Ø}40\text{h}7$  mm tengelyt egy  $\text{Ø}40\text{H}8$  mm furatba fogják illeszteni.

Válassza ki a táblázat alapján  $\text{Ø}40\text{H}8$  mm furat tűrés alsó és felső határértékét!

.... pont / 4 pont

- a)  $\text{Ø}40$  mm
- b)  $\text{Ø}40,039$  mm
- c)  $\text{Ø}40,025$  mm
- d)  $\text{Ø}40,011$  mm
- e)  $\text{Ø}39,975$  mm
- f)  $\text{Ø}39,061$  mm

Csak tájékoztatásul!

Minőségjel	5	6	7	8	9	10	11	12	13	14	
Méret mm	Tűrésnagyság, $\mu\text{m}$										
felett   -ig											
	3	4	6	10	14	25	40	60	100	140	250
3	6	5	8	12	18	30	48	75	120	180	300
6	10	6	9	15	22	36	58	90	150	220	360
10	18	8	11	18	27	43	70	110	180	270	430
18	30	9	13	21	33	52	84	130	210	330	520
30	50	11	16	25	39	62	100	160	250	390	620
50	80	13	19	30	46	74	120	190	300	460	740
80	120	15	22	35	54	87	140	220	350	540	870

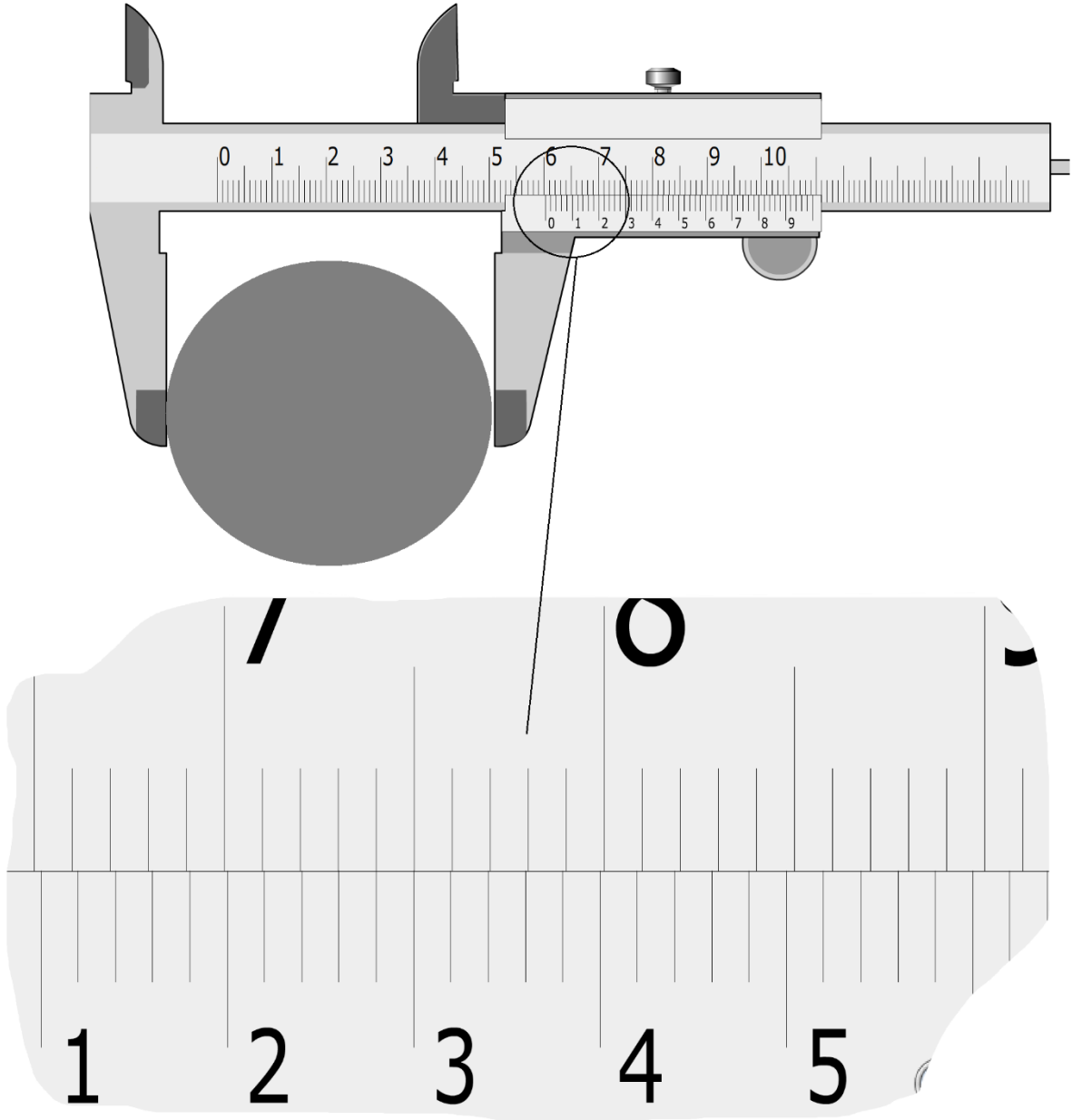
### 7. Feladat

A műhelyrajz részleten látható  $32 \times 18$  mm horony középvonala az elméleti nullaponthoz képest hány fokkal kell, hogy eltérjen? Válassza ki az értéket! .... pont / 1 pont

- a)  $90^\circ$
- b)  $180^\circ$
- c)  $270^\circ$

**8. Feladat**

A műhelyrajzrészleten lévő alkatrész legyártását követően az esztergályos megméri az  $\varnothing 60_{-0.05}^{+0.23}$  mm tengely méretét. Válassza ki a mért értéket! .... pont / 1 pont



- a) 60.03 mm
- b) 60.028 mm
- c) 60.28 mm
- d) 59.005 mm

### III. Gyártás előkészítés

Összesen: .... pont / 20 pont

#### 1. Feladat

Válassza ki a megfelelő szerszámgépet az alábbi listából és azt írja a munkagéphez!

.... pont / 2 pont

- a) CNC 2D-s esztergagép
- b) CNC hajtott szerszámos megmunkálóközpont
- c) CNC 3D-s vertikális marógép

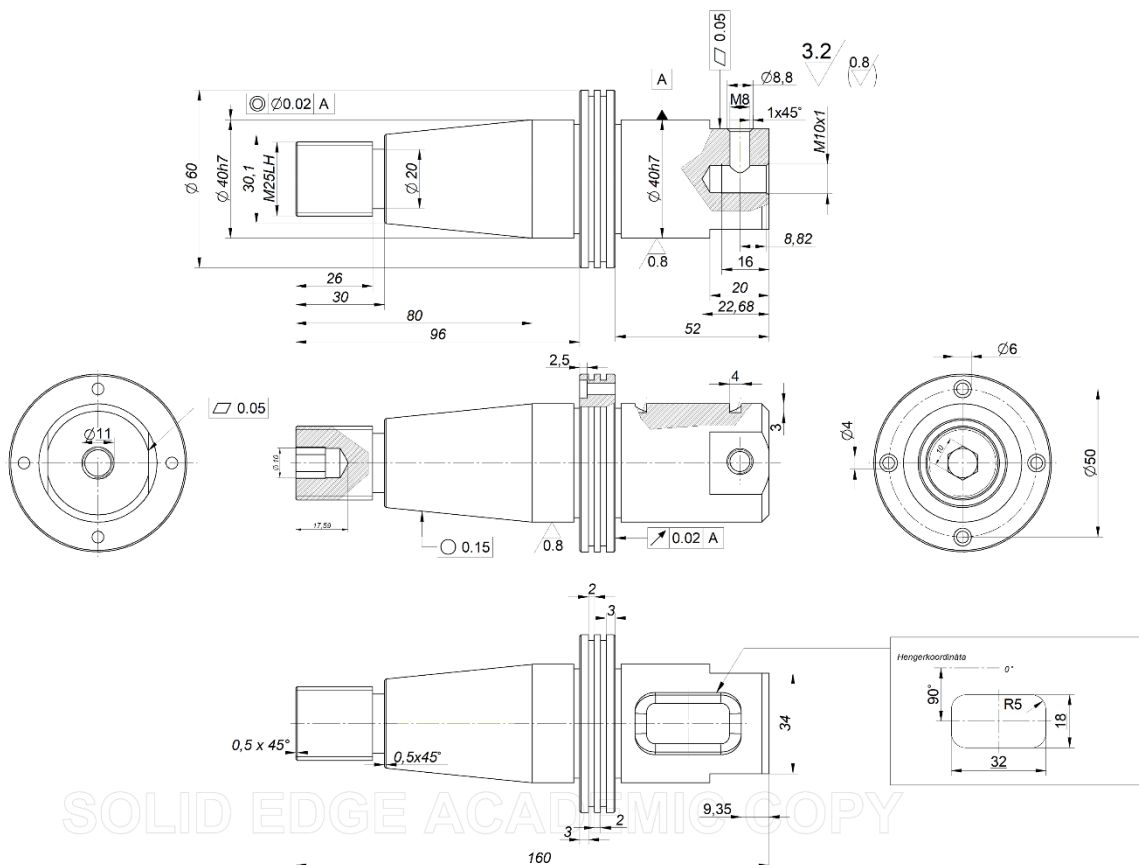
#### 2. Feladat

Készítse el az alábbi felfogási terv alapján az alkatrész első oldalának gyártási sorrendjét!

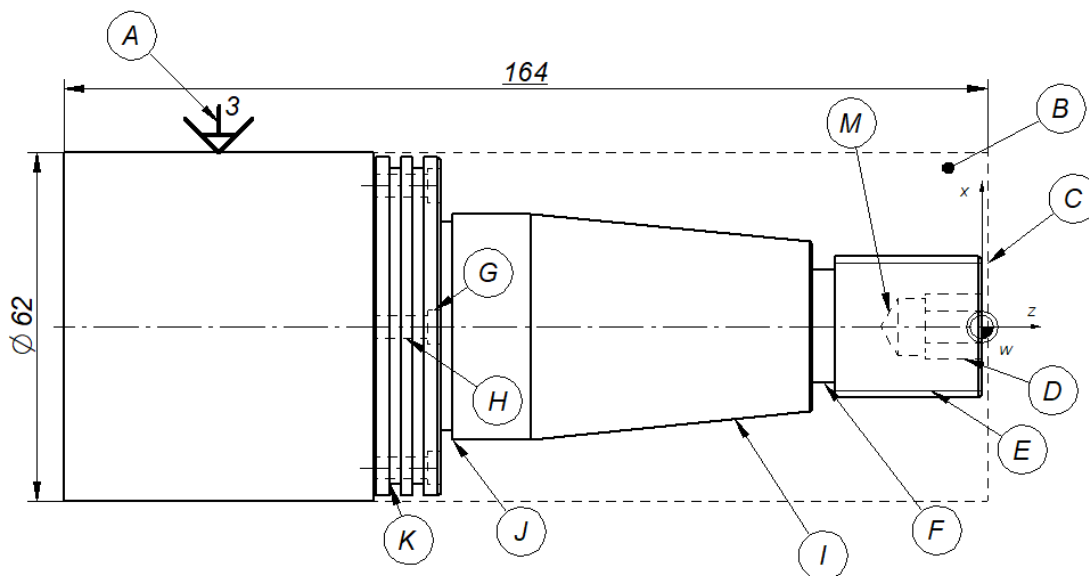
.... pont / 12 pont

- Használja a felület jelöléseket! (A felületjelölések nem a művelet sorrendet jelölik).
- Vegye figyelembe a felfogási tervet és a jelölt felületeket!
- Válassza ki a megfelelő műveletelemeket és állítsa be a gyártási sorrendet!
- Előgyártmány: 16MnCr5, Ø62x164 h11 mm húzott köracél.

Alkatrész rajz részlet:



Felfogási terv:



SORSZÁM	MŰVELETELEM SORREND	FELÜLET JELE	ADHATÓ PONTSZÁM
1			
2		A	
3		C	
4		B	
5		I	
6		FJK	
7		E	
8		M	
9		D	
10		H	
11		G	
12			

**3. Feladat****Válassza ki, hogy a 16MnCr5 alapanyagra melyik leírás illik!****.... pont / 3 pont**

- a) Króm-mangán ötvöztetésű (ill. az 1.7139/E411 kénnel is ötvözött), betétben edzhető acél közepes keresztmetszetű, erősen igénybe vett, kopásálló alkatrészekhez. Egyszeri és kettős edzéshez.
- b) Normalizált szállítási állapotú, ötvöztetlen (ill. az 1.1223 kénnel ötvözött) nemesíthető acél. Jól megmunkálható, jó szívósság, nagyon jó mérettartás hőkezeléskor.
- c) Előnemesített szállítási állapotú, króm-molibdén ötvöztetésű nemesíthető acél. Nagy szilárdsági és szívóssági követelmények esetén, közepes és nagyobb nemesített keresztmetszetekhez.

**4. Feladat****Válassza ki, hogy a 16MnCr5 alapanyag melyik anyagnem főcsoportba sorolható!****.... pont / 3 pont**

- a) P
- d) M
- e) S
- f) N
- g) K
- h) H

**IV. Munkavédelmi ismeretek****Összesen: .... pont / 10 pont****1. Feladat****Válassza ki mit jelent a következő ábra!****.... pont / 1 pont**

- a) **VESZÉLY:** Egy lépést se tovább, áramütés, sérülés vagy a gép károsodásának veszélye! Ne másszon fel erre a területre, illetve ne álljon rá!
- b) **FIGYELMEZTETÉS:** Soha ne helyezze a kezét a szerszámcsereelő és az orsófej közé!
- c) **VIGYÁZAT:** Karbantartási munkák elvégzése előtt állítsa le a gépet!



**2. Feladat**

**Válassza ki, az alábbi felsorolásból, hogy mely esetekben kell a munkáltatónak balesetvédelmi oktatást tartani! .... pont / 4 pont**

- a) a munkavállaló munkába állásakor;
- b) munkahely vagy munkakör megváltozásakor;
- c) munkaeszköz átalakításakor vagy új munkaeszköz üzembe helyezésekor;
- d) új technológia bevezetésekor;
- e) minden nap munkába állás előtt;
- f) szerszám gép felújítás után;
- g) nyári leállás után;

**3. Feladat**

**Egészítse ki a következő az emulzió készítés szabályait leíró mondatokat! .... pont / 2 pont**

„Mindig a ..... (vízhez, emulzióhoz) keverjük ..... (az emulziót, a vizet) és sose fordítva mert inverz emulziót kapunk, ami nem jó. Az emulzió és a víz hőmérséklete 10 Celsius fok ..... (fölött, alatt) legyen.

Az előírtnál magasabb pH érték csak túl ..... (alacsony, magas) koncentráció esetén alakulhat ki.”

**4. Feladat**

**Egészítse ki a következő mondatot! ... pont / 3 pont**

Az egyéni védőeszköz biztosítása a ..... (munkáltató; egyén) feladata azt pénzügyi térítéssel ..... (nem; meg) lehet megváltani, továbbá a munkáltató ..... (köteles; nem köteles) a használatát megkövetelni.

**V. Szakmai számítási feladat****Összesen: ... pont / 15 pont****1. Feladat**

Határozza meg az Ø100 mm-s szerkezeti acél forgácsolási fordulatszámát, a következő adatokból, majd válassza ki az alábbi eredmények közül a helyeset! .... pont / 2 pont

Adatok:

- vágósebesség:  $v = 110$  m/min  
➤ fogásmélység:  $a_p = 3$  mm

- a)  $n = 350$  1/min  
b)  $n = 356$  1/min  
c)  $n = 248$  1/min  
d)  $n = 360$  1/min

számítás:

**2. Feladat**

Nagyol egy Ø65 mm-s AlMgSi1 alumínium rudat. Katalógusból a DCGT 11T308-AS lapkához választott technológiai adatok:  $a_p = 3$  mm fogásmélység,  $f = 0.3$  mm fordulatonkénti előtolás,  $v = 610$  m/min vágósebesség, az anyagra jellemző fajlagos forgácsolási erő  $K_c = 760$  N/mm<sup>2</sup>. A szerszámgép  $P_{\text{eff}} = 6$  kW teljesítményű. Határozza meg a teljesítmény szükségletet, majd válassza ki az alábbi eredmények közül a helyeset!

$P_{sz}$ : ..... pont / 3 pont

- a)  $P_{sz} = 6.954$  kW  
b)  $P_{sz} = 6.604$  kW  
c)  $P_{sz} = 5.800$  kW  
d)  $P_{sz} = 5.994$  kW

számítás:

Válassza ki, hogy a szerszámgépen elvégezhető-e a gyártás!

**.... pont / 3 pont**

- a) igen  
b) nem

### 3. Feladat

**Maró technológiát számol. Határozza meg és válassza ki a számításnak megfelelő forgácsolási sebességet!** .... pont / 2 pont

Adatok:

szerszám átmérő:  $d = 80$  mm

maró fordulatszáma:  $n = 13$  ford/sec

- a)  $v = 196$  m/min
- b)  $v = 36.6$  m/min
- c)  $v = 1960$  m/min

számítás:

### 4. Feladat

**Egy  $d = 80$  mm átmérőjű marószerszám  $n = 2.08$  ford/sec fordulatszámmal dolgozik. Ki kell azonban cserélni egy  $d = 50$  mm átmérőjű szerszámra. Mekkora kell lennie a fordulatszámnak ahhoz, hogy a forgácsolási sebesség ne változzon? Válassza ki a megfelelő eredményt!** .... pont / 2 pont

- a)  $n = 3.02$  ford/sec
- b)  $n = 3.32$  ford/sec
- c)  $n = 3.42$  ford/sec

számítás:

Versenyzői kód:

	/	9	/	
--	---	---	---	--

2019. évi LXXX. törvény 11. § (2)  
4 0715 10 07 Gépi és CNC forgácsoló

## 5. Feladat

**Palástmarás technológiát számol. Határozza meg az asztal előtolás értékét a következő adatokból! Válassza ki a megfelelő eredményt! .... pont / 3 pont**

Adatok:

fogásmélység:  $a = 5 \text{ mm}$

fogsám:  $z = 6$

maró átmérő:  $d = 40 \text{ mm}$

Vágósebesség:  $v = 240 \text{ m/min}$

fogankénti előtolás:  $f_z = 0.2 \text{ mm}$

- a)  $v_f = 2000 \text{ mm}$
- b)  $v_f = 2312 \text{ mm}$
- c)  $v_f = 230.2 \text{ mm}$
- d)  $v_f = 2292 \text{ mm}$

számítás:

**VI. CNC ismeretek****Összesen: .... pont / 15 pont****1. Feladat****Írja a táblázatba a DIN66025 szerinti parancsszavak megfelelő „G” kódjait!****.... pont / 2 pont**

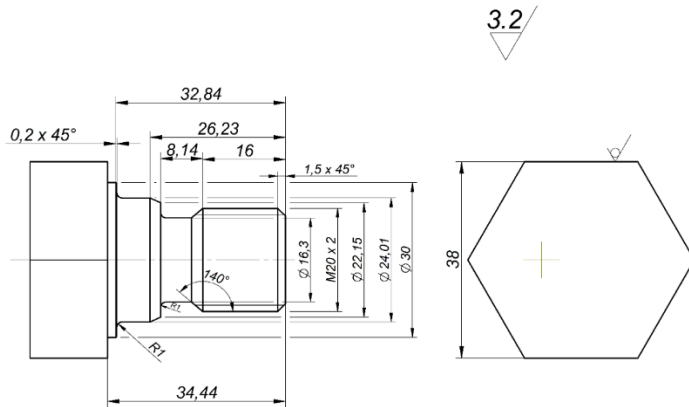
DIN66025 szerinti parancsszavak	„G” kód
Körinterpoláció (OMJM)	
Egyenes interpoláció	
X,Y sík kiválasztása	
Élsugárkorrekció kontúrtól balra	

**2. Feladat****Egészítse ki a szerszámbefogásról szóló mondatokat! Húzza alá a beillesztendő szavakat!****.... pont / 2 pont**

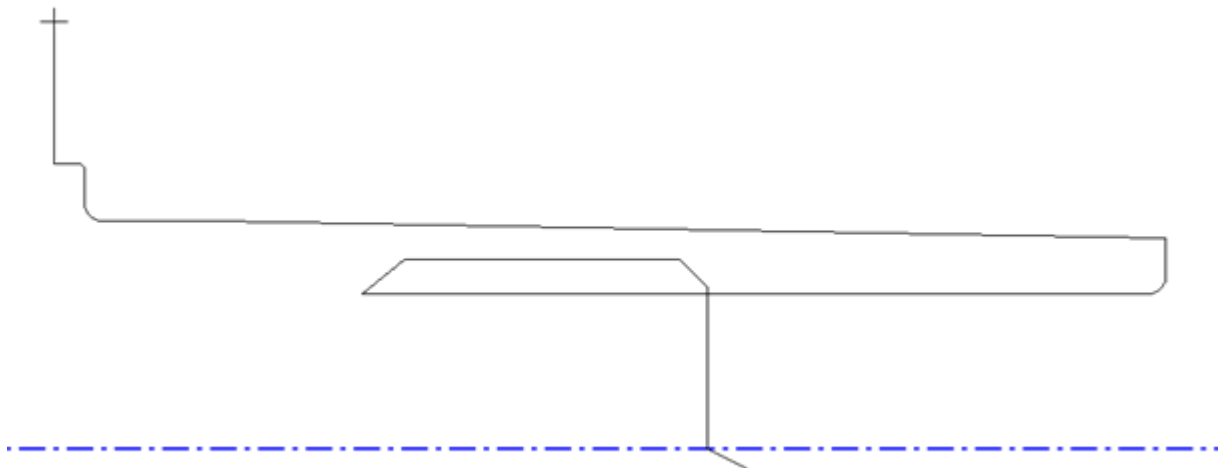
„A zsuporkötés és a hidraulikus szorítású szerszámbefogás (alakkal-; erővel) záró kötés egyik gyakran használt típusa. A zsuporkötéses szorítással lehet elérni a legmerevebb befogást, mivel (a patronok nagyon pontos; nincsenek mozgó) alkatrészek a rögzítésnél. A szerszámbefogó szerszám-furat átmérője (0.01mm-rel nagyobb; kisebb), mint a szerszám szárának átmérője. A zsuporkötés (nagyobb; szűkebb) átmérő tartományban alkalmazható, mint a patronos megoldás.”

### 3. Feladat

A következő ábrán az elkészítendő munkadarab rajzát látja. A feladatban a hibás kontúr programozását kell javítania. .... pont / 2 pont



- A rajz alapján elkészítette a kontúr programját, melyet grafikus teszteléssel lefuttatott. A grafikus teszt eredményét a következő ábrán látja. Válassza ki a hibás mondatot!



(---- kontúr -----)

N1 G42 G0 X-2 Z2

G1 X0 Z0

X17

X20 Z-1.5

Z-16

,A220 X16.3

Z24.14 ,R1

X22.15

X24.01 Z-26.23

Z-32.84 ,R1

X30 ,C0.2

Z-34.44

X44  
N2 X45 G40

Válassza ki a javított mondatot!

Z-24.14 ,R1  
Z-24.04 ,R1.5  
Z-22.14 ,R1  
Z23.14 ,R1

#### 4. Feladat

**CNC gépek felépítése: melyik szabály érvényes a „Z” munkadarab koordináta tengelyre nézve? .... pont / 1 pont**

Válasszon ki egyet:

- A „Z” tengely az egyik asztalmazó előtolás tengelye és pozitív iránya mindig a munkadarabhoz való közelítést jelenti.
- A „Z” tengely a főorsó tengelye és pozitív iránya a munkadarabtól való távolodást jelenti.
- A „Z” tengely a főorsó tengelye és pozitív iránya mindig a munkadarabhoz való közelítést jelenti.

#### 5. Feladat

**Az elhelyezési szög  $\kappa_r$  a fő forgácsolóél és az előtolás iránya által bezárt szög. Fontos tényező az esztergaszám kiválasztásakor, mert hatással van a végzett műveletre és forgácsolási erők iránya, forgácsolóél hosszára a vágásban.**

**.... pont / 2 pont**

Válassza ki, az igaz állításokat a **nagy elhelyezési szög** alkalmazására!

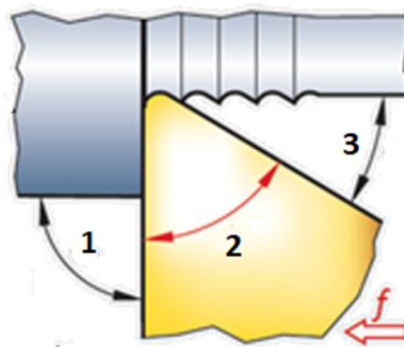
- A tokmány felé mutató erők megnőnek.
- Kevésbé hajlamos a rezgésre.
- Nagyobb forgácsolási erők, különösen a fogás kezdeténél és végénél.
- Kisebb terhelés a forgácsolóélen.
- Vékonyabb a forgács = nagyobb előtolási sebesség.
- Az erők axiálisak és radiálisak is, így vibrációt eredményeznek.
- Vállak esztergálására is alkalmas.

**6. Feladat**

**Párosítsd a képen látható számokkal jelzett szögeket a pontos megnevezésükkel!**

**.... pont / 3 pont**

- csúcshög
- mellékél elhelyezési szög
- fővágóél elhelyezési szög

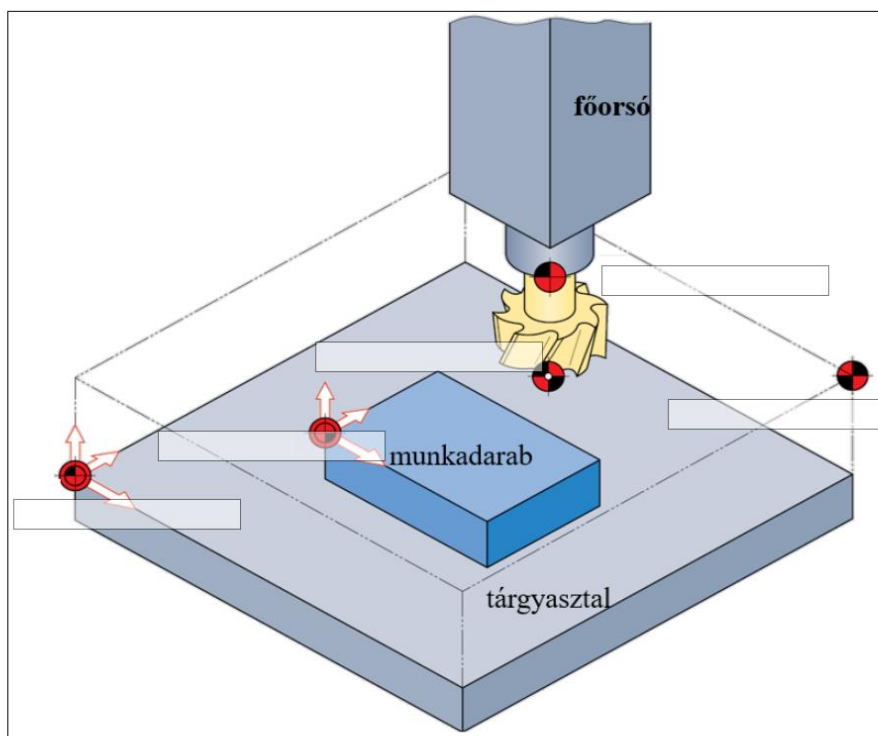


1	
2	
3	

**7. Feladat**

**Írja be a vonatkoztatási pontok megnevezését és rövid jelét az alábbi ábrára!**

**.... pont / 1 pont**

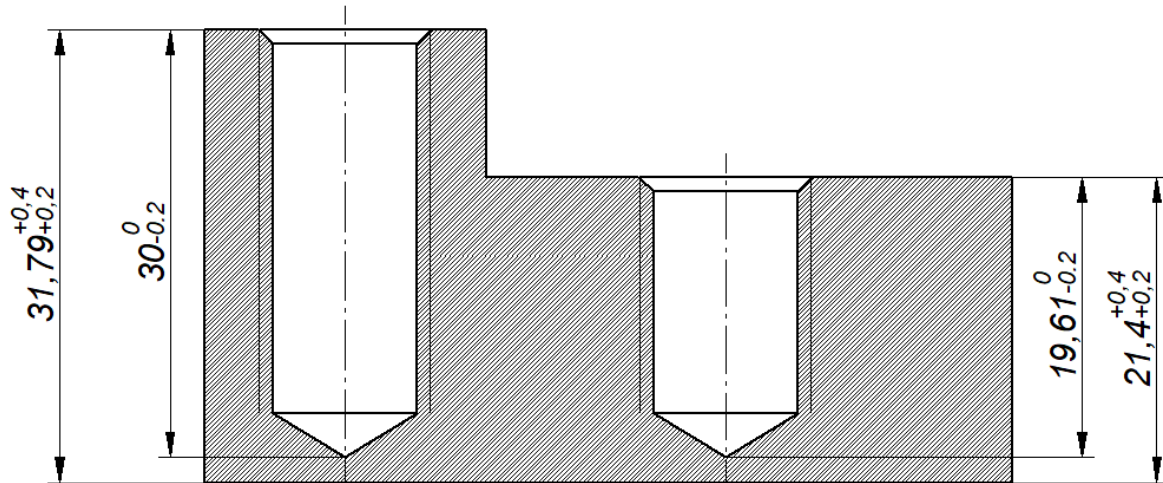


- [P] szerszám programozási pontja    [M] gépi nullapont    [R] referencia pont    [W] Munkadarab nullpont    [T] szerszám vonatkoztatási pont



### 8. Feladat

Az ábra szerinti lépcsők marásánál az előírt magasság mértetek ( $31,79^{+0,4}/_{+0,2}$  illetve  $21,4^{+0,4}/_{+0,2}$ ) helyett  $31,78\text{mm}$ -t, illetve  $21,3\text{mm}$ -t mérünk a marást követően. A furatok mélysége helyes. Mi a teendő a helyes lépcsőméretek tartása érdekében? ... pont / 2 pont



- A marósugar korrekciós értékét növelni 0.4 mm-el
- A síkmarást végző szerszám hosszkorrekciós értékét növelni 0.4 mm-el.
- A síkmarást végző szerszám hosszkorrekciós értékét csökkenteni 0.4 mm-el
- A nullponteltolási értéket (G54 -ellehívott érték) módosítani