

MAGYAR KERESKEDELMI ÉS IPARKAMARA

Szakma Kiváló Tanulója Verseny

Területi előválogató

KOMPLEX ÍRÁSBELI FELADATSOR

Szakma:

4 0732 06 01 Ács

KKK rendelet száma:

2019. évi LXXX. törvény 11. § (2) bekezdése szerint

Komplex írásbeli feladat:

Fedélidomok felismerése, magastetők csoportosítása, hagyományos fakötések, mérnöki fakötések, szakkifejezések ismerete, szerkezeti elemek felismerése, köbözés

Elérhető pontszám: 100 pont

Az írásbeli verseny időtartama: 90 perc

2024.

Javító neve	
Aláírása	

Elért pontszám	
----------------	--

Fontos tudnivalók

Kedves Versenyző!

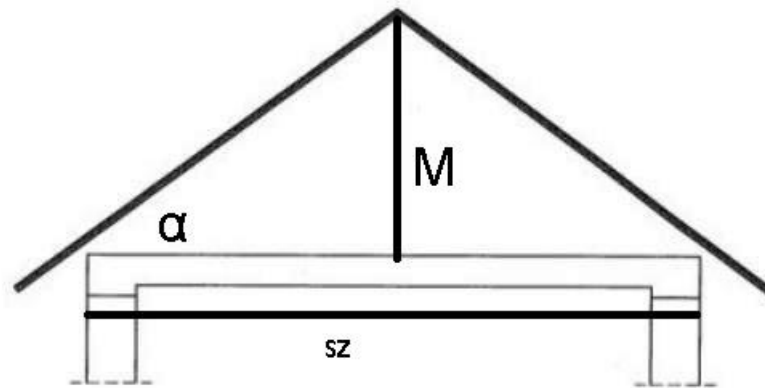
Az írásbeli feladatsorban a feladatok között néhány esetben kapcsolat lehet! Javasoljuk, hogy először olvassa végig a feladatokat, a megoldást az Ön számára egyszerűbb kérdések megválaszolásával kezdje.

A feladatok megoldásánál ügyeljen a következők betartására:

1. A feladatok megoldásához az íróeszközön és nem programozható számológépen kívül semmilyen más segédeszközt (pl. tankönyv, feladatgyűjtemény stb.) nem használhat!
2. A számítások elvégzésénél ügyeljen a következőkre:
 - a) Számológépet használhat, de minden mellékszámításnál ki kell jelölnie a következőket:
 - a számított adat vagy mutató megnevezését,
 - a számítás módját (a matematikai művelet a rendelkezésre álló adatokkal felírva),
 - a kapott eredményt mértékegységével együtt.
 - b) Amennyiben ezeket a kijelöléseket nem végzi el, a feladat még akkor sem fogadható el teljes mértékben, ha a megoldás egyébként helyes!
 - c) Kerekítési pontosság: az adott feladatoknál található. Általánosságban részeredményeknél legalább négy tizedesjegy, végeredmény esetén két tizedesjegy, a kerekítés szabályai alapján.
 - d) A számításokhoz szükséges kiegészítő adatokat (járulékokat, adókulcsokat) a feladatoknál megtalálja, ezekkel dolgozzon!
3. Ceruzával írt dolgozat nem fogadható el! (kivétel a szerkesztett rajzos feladatrész)
4. A számításos feladatoknál végzett javítás esetén pontosan jelenjen meg, hogy melyik megoldást hagyta meg. Ellenkező esetben a feladat nem ér pontot!
5. Meg nem engedett segédeszköz használata a versenyből való kizárást vonja maga után!
6. A teszt jellegű feladatoknál javítani tilos!

Ügyeljen arra, hogy áttekinthetően és szép külalakkal dolgozzon!

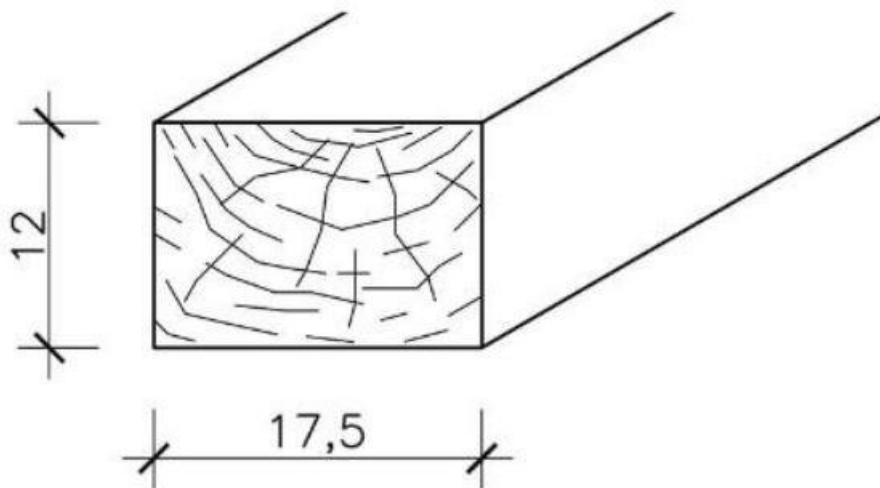
Sikeres megoldást és jó munkát kívánunk!

1. Feladat**.... pont / 5 pont****Határozza meg a tető α hajlásszögét fokban, ha $M=5$ méter, $Sz=9$ méter.**

- a) 61,5
- b) 52,57
- c) 47,2
- d) 48,01
- e) 40,67

2. Feladat**.... pont / 5 pont**

Adott az ábrán látható gerenda.

Határozza meg a gerenda térfogatát (m^3 -ben) 7 m-es hosszúság esetén!Határozza meg a gerenda térfogatát (m^3 -ben) 7 m-es hosszúság esetén!

- a) $0,47 \text{ m}^3$
- b) $0,55 \text{ m}^3$
- c) $0,147 \text{ m}^3$

3. Feladat

.... pont / 5 pont

Válassza ki a képen látható gép megnevezését.



- a) Élfóliázó
- b) Ütvecsavarozó
- c) Felsőmaró
- d) Lapostiplimaró
- e) Rezgőcsiszoló

Versenyzői kód:

/ **25** /

2019. évi LXXX. törvény 11. § (2)
4 0732 06 01 Ács

4. Feladat

.... pont / 5 pont

Válassza ki a képen látható gép megnevezését.



- a) Szalagfűrész
- b) Kontaktsiszoló
- c) Egyengető gyalu
- d) Állványos hornyoló
- e) Állványos fűrőgép

5. Feladat

.... pont / 5 pont

Válassza ki a képen látható gép megnevezését.



- a) Asztali körfűrész
- b) Egyengető gyalugép
- c) Hosszlyukmaró
- d) Hosszlyukfúró gép
- e) Falcoló gép

Versenyzői kód:

/ **25** /

2019. évi LXXX. törvény 11. § (2)
4 0732 06 01 Ács

6. Feladat

.... pont / 5 pont

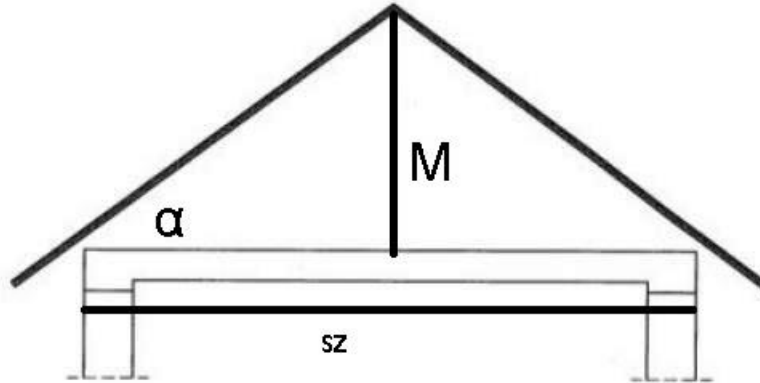
Válassza ki a képen látható gép megnevezését.



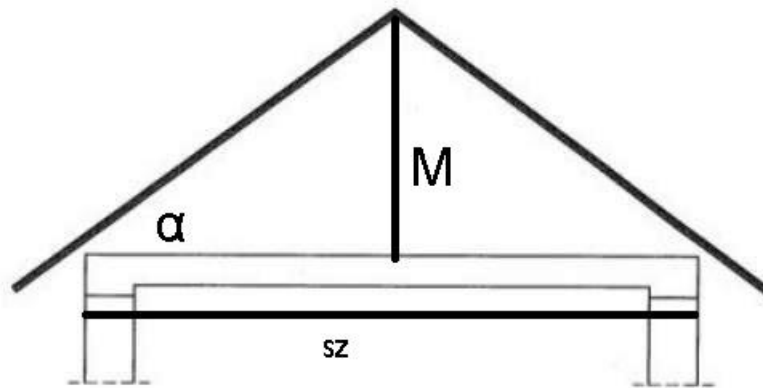
- a) Kőböző tolómérce
- b) Szögmásoló (Sáskaláb)
- c) Ácsderékszög
- d) Ácsvonalzó
- e) Szögmérő

7. Feladat**.... pont / 5 pont**

Határozza meg a tető M gerincmagasságát, ha az α hajlásszög 38 fok és $Sz=12$ méter.
 $M=?$



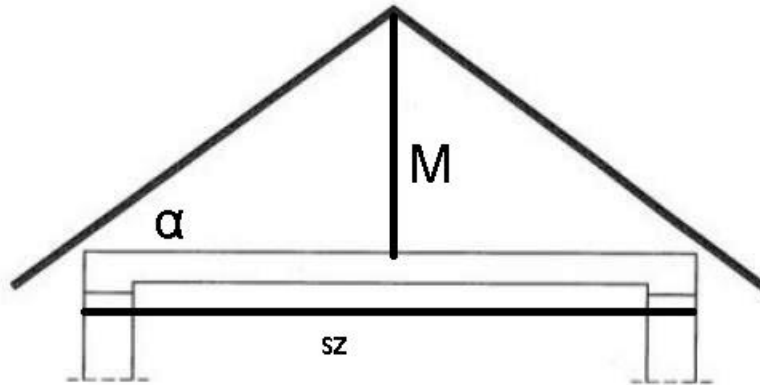
- a) 3,5 méter
- b) 5 méter
- c) 3 méter
- d) 4,69 méter
- e) 4 méter

8. Feladat**.... pont / 5 pont****Határozza meg a tető α hajlásszögét fokban, ha $M=5$ méter, $Sz=10$ méter.**

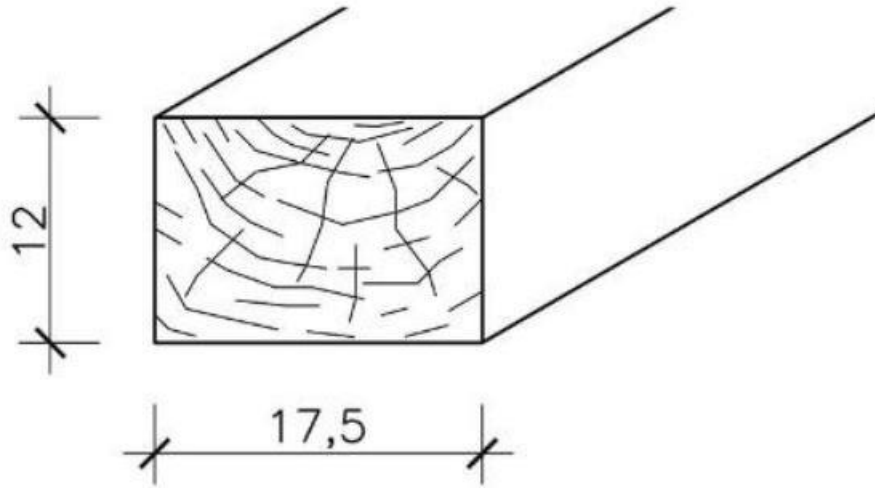
- a) 45
- b) 43
- c) 57
- d) 51
- e) 35

9. Feladat**.... pont / 5 pont**

Határozza meg a tető M gerincmagasságát, ha az α hajlásszög 45 fok és $Sz=14$ méter.
 $M=?$



- a) 4 méter
- b) 5 méter
- c) 6 méter
- d) 8 méter
- e) 7 méter

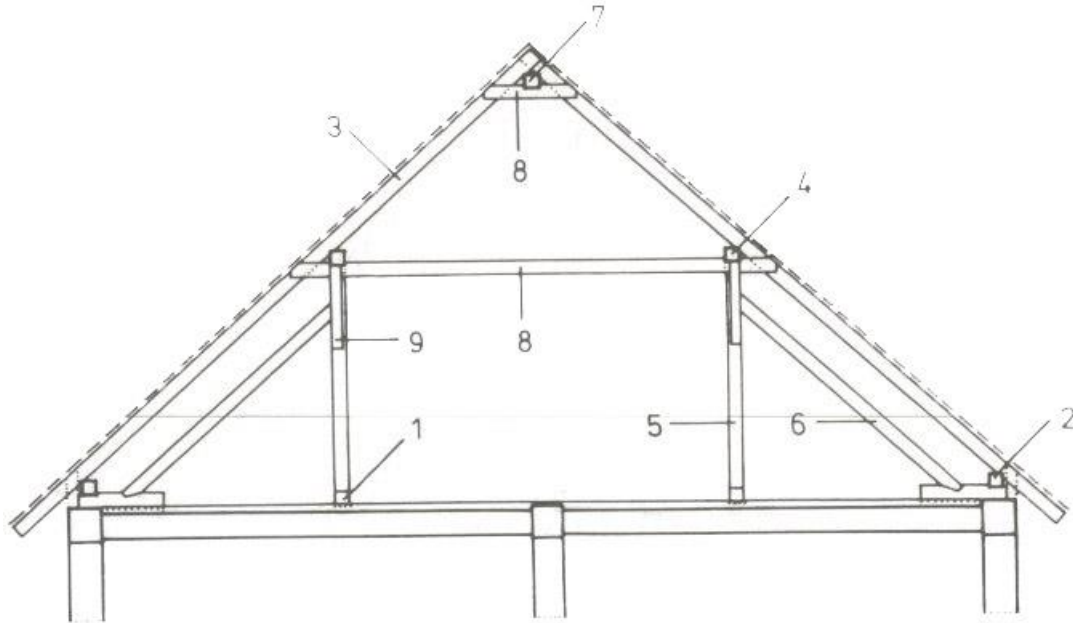
10. Feladat**.... pont / 5 pont****Adott az ábrán látható gerenda.****Határozza meg a gerenda térfogatát (m^3 -ben) 3 m-es hosszúság esetén!**

- a) $0,023 \text{ m}^3$
- b) $1,123 \text{ m}^3$
- c) $0,063 \text{ m}^3$

11. Feladat

.... pont / 5 pont

Párosítsa a számozott szerkezeti elemekhez a megfelelő keresztmetszeti méreteket!



- | | |
|----|--------|
| 1: | 15/15 |
| 2: | 15/15 |
| 3: | 10/15 |
| 4: | 15/15 |
| 5: | 15/15 |
| 6: | 10/10 |
| 7: | 15/15 |
| 8: | 15/15 |
| 9: | 2x5/20 |

12. Feladat**.... pont / 5 pont**

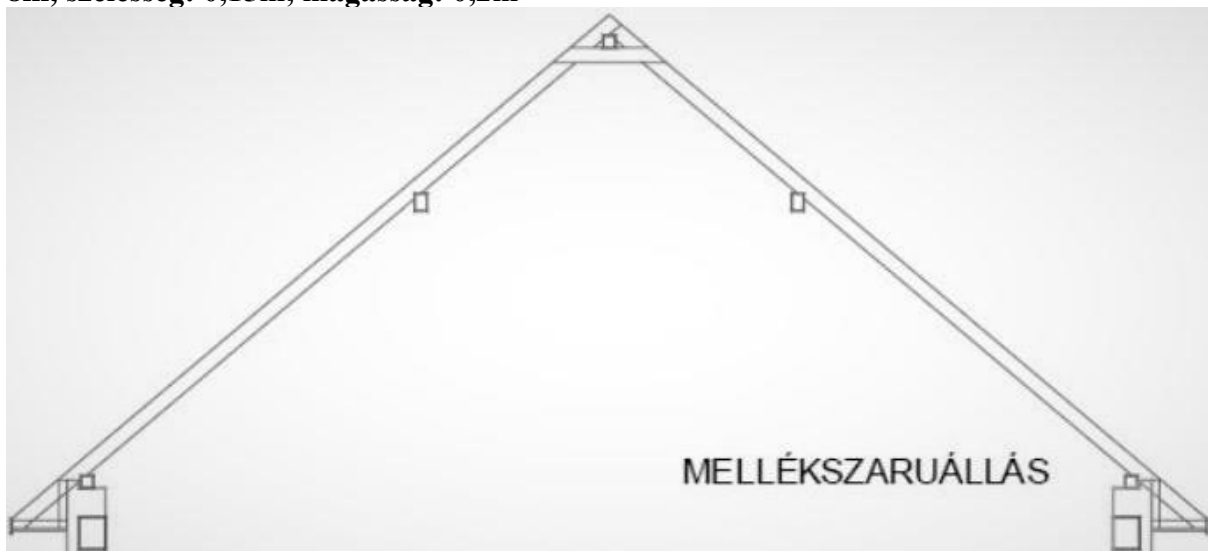
A munkavédelem célja a munkát végző, dolgozó ember testi épségének és egészségének megóvása, munkatevékenységének, alkotó erejének megőrzése, védelme.

Válasszon ki egyet:

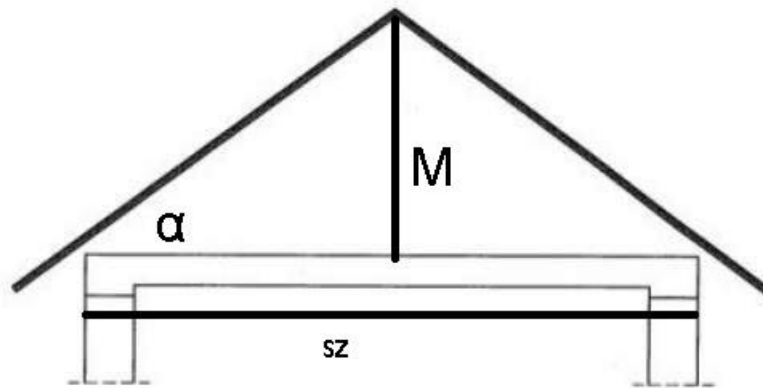
- Igaz
- Hamis

13. Feladat**.... pont / 5 pont**

A képen látható mellékszaruállás szarufáit köbözze ki! A szarufák méretei: hosszúság: 8m, szélesség: 0,15m, magasság: 0,2m



- a) 0,48 m³
- b) 3 m³
- c) 5 m³

14. Feladat**.... pont / 5 pont****Határozza meg az épület SZ szélességét, ha az α hajlásszög 50 fok és $M=4,5$ méter. $SZ=?$** 

- a) 7,2 méter
- b) 7,55 méter
- c) 4,7 méter
- d) 6,5 méter
- e) 7,9 méter

Versenyzői kód:

/ **25** /

2019. évi LXXX. törvény 11. § (2)
4 0732 06 01 Ács

15. Feladat

.... pont / 5 pont

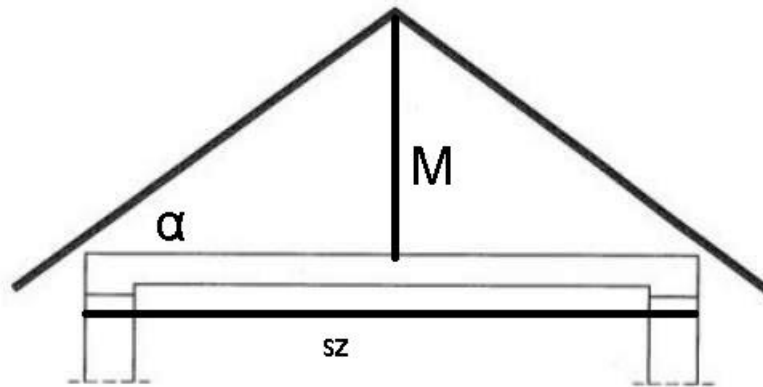
Válassza ki a képen látható gép, szerszám megnevezését.



- a) Ácskalapács
- b) Szekerce
- c) Üvegező kalapács
- d) Palázó kalapács
- e) Félkéz kalapács

16. Feladat**.... pont / 5 pont****A hét első munkanapján mindig kötelező munkavédelmi oktatást tartani.****Válasszon ki egyet:**

- Igaz
- Hamis

17. Feladat**.... pont / 5 pont****Határozza meg a tető α hajlásszögét fokban, ha $M=3$ méter, $Sz=8$ méter.**

- a) 30,55
- b) 36,87
- c) 32,67
- d) 32,78
- e) 45,5

18. Feladat

.... pont / 5 pont

Veszélyforrásnak nevezzük a munkavégzés során vagy azzal összefüggésben jelentkező minden olyan hatást, amely a munkát végző vagy a munkavégzés hatókörében tartózkodó személyre veszélyt vagy ártalmat jelent.

Válasszon ki egyet:

- Igaz
- Hamis

19. Feladat

.... pont / 5 pont

Válassza ki a képen látható gép megnevezését.



- a) Lancélező gép
- b) Állványos gyorsdaraboló
- c) Gérvágó fűrész
- d) Csaplyuk maró
- e) Rezgőcsiszoló

20. Feladat

.... pont / 5 pont

Válassza ki a képen látható gép megnevezését.

- a) Hézagoló gép
- b) Felsőmaró
- c) Vastagoló gyalu
- d) Melegprés
- e) Hossztoldó

