

MAGYAR KERESKEDELMI ÉS IPARKAMARA

Országos Szakmai Tanulmányi Verseny

Területi előválogató

KOMPLEX ÍRÁSBELI FELADATSOR

Szakma:

5 0732 06 10 Mélyépítő technikus

KKK rendelet száma:

2019. évi LXXX. törvény 11. § (2) bekezdése szerint

Komplex írásbeli feladat:

Mélyépítési létesítmények terveinek vagy tervrészleteinek szerkesztése, tartószerkezeti számítás elvégzése, tervrészletének szerkesztése.

Elérhető pontszám: 50 pont

Az írásbeli verseny időtartama: 60 perc

2023.

Javító neve	
Aláírása	

Elért pontszám	
----------------	--

Fontos tudnivalók

Kedves Versenyző!

Az írásbeli feladatsorban a feladatok között néhány esetben kapcsolat lehet! Javasoljuk, hogy először olvassa végig a feladatokat, a megoldást az Ön számára egyszerűbb kérdések megválaszolásával kezdje.

A feladatok megoldásánál ügyeljen a következők betartására:

1. A feladatok megoldásához az íróeszközön és nem programozható számológépen kívül semmilyen más segédeszközt (pl. tankönyv, feladatgyűjtemény stb.) nem használhat!
2. A számítások elvégzésénél ügyeljen a következőkre:
 - a) Számológépet használhat, de minden mellékszámításnál ki kell jelölnie a következőket:
 - a számított adat vagy mutató megnevezését,
 - a számítás módját (a matematikai művelet a rendelkezésre álló adatokkal felírva),
 - a kapott eredményt mértékegységével együtt.
 - b) Amennyiben ezeket a kijelöléseket nem végzi el, a feladat még akkor sem fogadható el teljes mértékben, ha a megoldás egyébként helyes!
 - c) Kerekítési pontosság: az adott feladatoknál található. Általánosságban részeredményeknél legalább négy tizedesjegy, végeredmény esetén két tizedesjegy, a kerekítés szabályai alapján.
 - d) A számításokhoz szükséges kiegészítő adatokat a feladatoknál megtalálja, ezekkel dolgozzon!
3. Ceruzával írt dolgozat nem fogadható el! (kivétel a szerkesztett rajzos feladatrész)
4. A számításos feladatoknál végzett javítás esetén pontosan jelenjen meg, hogy melyik megoldást hagyta meg. Ellenkező esetben a feladat nem ér pontot!
5. Meg nem engedett segédeszköz használata a versenyből való kizárást vonja maga után!

Ügyeljen arra, hogy áttekinthetően és szép külalakkal dolgozzon!

Sikeres megoldást és jó munkát kívánunk!

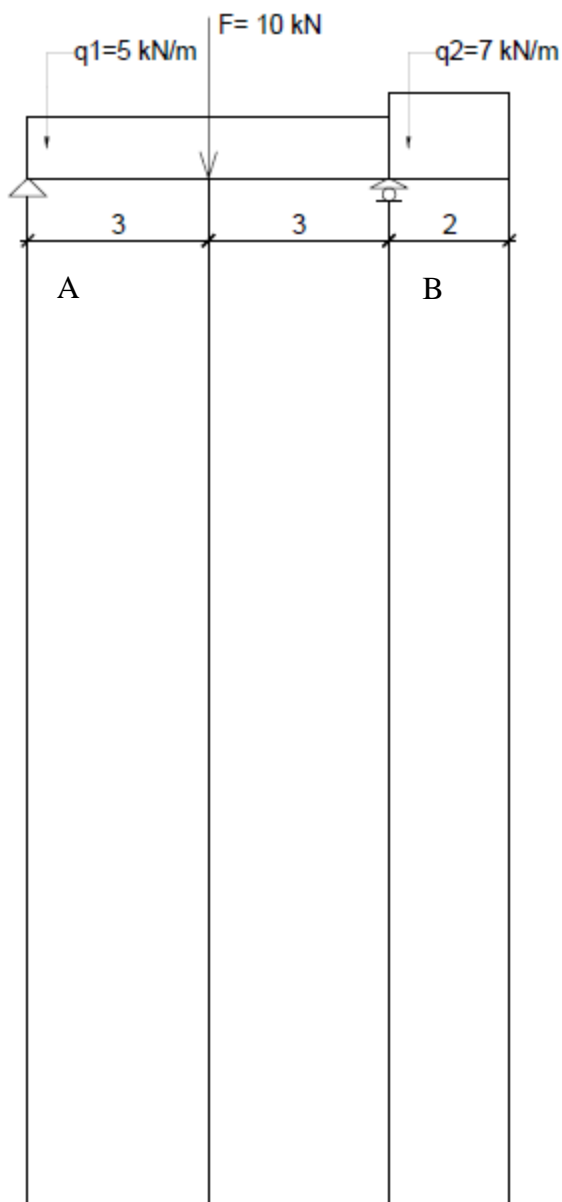
II. Feladatsor**... pont / 50 pont**

A számítási feladatokat megfelelően dolgozza ki! A végeredmény levezetés nélkül nem fogadható el! Egyéb helyes levezetés is elfogadható!

1. Feladat**... pont / 10 pont**

Számítsa ki az alábbi tartó támaszerőit! Számítsa ki a maximális igénybevételeket!

Ábrázolja a tartó belsőerő ábráit alakhelyen!



Következő oldalon számoljon!

Versenyzői kód:

/ **28** /

2019. évi LXXX. törvény 11. § (2)
5 0732 06 10 Mélyépítő technikus

Helyettesítő erők:

Egyensúlyi feltételek:

Támaszerők meghatározása:

Mértékadó igénybevételek:

2. Feladat**... pont / 10 pont**

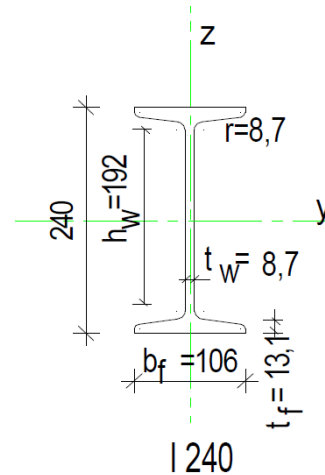
Szerkezetmegerősítéshez I240-es hengerelt tartóból dűcot és gerendát készít. Határozza meg az I240-es gerenda keresztmetszetének nyomási és plasztikus hajlítási ellenállását! ($W_{pl} = 2 \cdot S_y$)

Az alapanyag:

S235 ($f_y = 235 \text{ N/mm}^2$; $f_u = 360 \text{ N/mm}^2$; $\epsilon = 1$; $\gamma_{M0} = 1,00$)

Szelvényjellemzők:

1. keresztmetszeti osztály

Keresztmetszeti terület: $46,1 \text{ cm}^2$ Főinerciák: $I_y = 4250 \text{ cm}^4$; $I_z = 221 \text{ cm}^4$ Keresztmetszeti jellemzők: $W_y = 354 \text{ cm}^3$; $W_z = 221 \text{ cm}^3$ Fél keresztmetszet statikai nyomatóka: $S_y = 206 \text{ cm}^3$ 

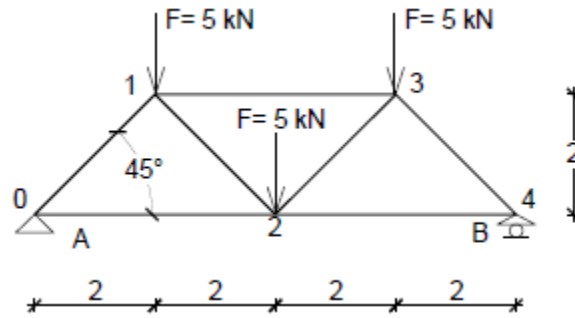
Nyomási ellenállás:

Hajlítási ellenállás plasztikus módon:

3. Feladat

... pont / 10 pont

Számítsa ki a rácsostartó rúderőit!



Támaszerők:

... pont / 2 pont

Rúderő számítás:

... pont / 8 pont

S01=

S02=

S12=

S13=

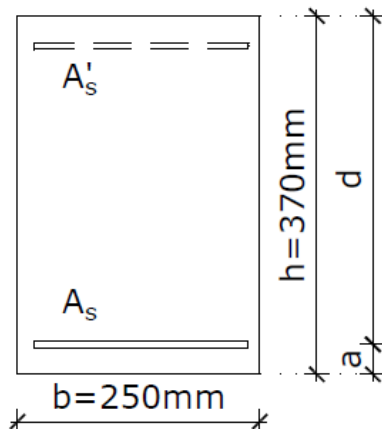
S23=

S24=

S34=

4. Feladat

... pont / 20 pont

Határozza meg a következő vasbeton gerenda nyomatéki teherbírását! Ellenőrizze a vasmennyiséget!

A gerenda szélessége 25 cm. A magasság 37 cm. Betontakarás 25 mm. Fővasalás 20 mm-es betonacél, 3 db. Kengyelátmérő 8 mm.

Beton minősége: C20/25 ($\gamma_c = 1,5$)

Betonacél: B500 ($\gamma_s = 1,15$; $\xi_0 = 0,49$)

Versenyzői kód:

/ **28** /

2019. évi LXXX. törvény 11. § (2)
5 0732 06 10 Mélyépítő technikus

Betonacél mennyiségének ellenőrzése:

A minimális betonacél mennyiség:

A maximális betonacél mennyiség: