

MAGYAR KERESKEDELMI ÉS IPARKAMARA**Országos Szakmai Tanulmányi Verseny****Írásbeli előválogató****KOMPLEX ÍRÁSBELI FELADATSOR**Szakma:

5 0714 04 01 Automatikai technikus autóipari vagy
gyártástechnika szakmairány

KKK rendelet száma:

2019. évi LXXX. törvény 11. § (2) bekezdés szerint

Komplex írásbeli feladat:

Automatikai-, és irányítástechnikai ismeretek és PLC általános
ismeretek

Elérhető pontszám: 100 pont

Az írásbeli verseny időtartama: 180 perc

2023.

Javító neve	
Aláírása	

Elért pontszám	
----------------	--

Fontos tudnivalók

A javítókulcstól eltérő, de helyes eredményre vezető megoldást is el kell fogadni! A feladatok megoldásainak értékelése során, csak a javítási-értékelési útmutatóban szereplő pontszámokat lehet megadni, az egész pontszámok nem oszthatók. A hiányzó választ 0 ponttal kell értékelni.

A számítások eredménye akkor értékelhető, amennyiben jelölve van a számítás módja és szerepel a megfelelő mértékegység is. Az elfogadott kerekítési pontosság a számítási feladatoknál megtalálható. A ceruzával írt válaszadás és feladatmegoldás nem kerül elfogadásra. A feladatoknál végzett javítás csak akkor értékelhető, amennyiben a javítás egyértelmű.

Ügyeljen arra, hogy áttekinthetően és szép külalakkal dolgozzon!

Sikeres megoldást és jó munkát kívánunk!

1. Feladat

... pont / 6 pont

Általános ismeretek:

6 × 1 pont

A PLC technikában az adatszámítások 2-es (BIN), 10-es (DEC) és 16-os (HEX) számrendszerben hajthatók végre. A bájtnak (B) 8 bit, a szó (W) 2 bájtnak, 16 bit, a dupla szó (DW) 4 bájtnak, 32 bit. Töltsd ki az alábbi táblázat üres celláit a megadott minta alapján!
(Minden helyes átváltás 1 pont)

Minta:	BIN	DEC	HEX
	1111 1111 1111 1111	65535	FFFF

Feladat:	BIN	DEC	HEX
1	1001 1101 1101 0100		
2		34567	
3			DADA

2. Feladat

... pont / 9 pont

Szakmai számítás (1.)

3+3+3 pont

Az alábbi ábra egy szabványos pneumatikus munkahengert ábrázol.



Minimálisan mekkora átmérőjű hengert kell választani, ha a nyomóerő igény $F = 4200\text{N}$? Szabványos, (választható) dugattyú átmérők [mm]: $D = 8, 10, 16, 20, 25, 32, 40, 50, 63, 80, 100, 125, 160, 200, 320$. (Kerekítési pontosság 1 tizedes jegy).

A munkanyomás: $p = 6 \text{ bar} = 0,6 \text{ MPa} = 0,6 \text{ N/mm}^2$.

Versenyzői kód:

/ **12** /

$$p = F/A, \quad A = (D^2 \cdot \pi) / 4,$$

A =

D =

A minimális választott dugattyúátmérő:

D =

3. Feladat

... pont / 6 pont

Végezze el az alábbi számítási feladatot!

3 + 3 pont

Egy célgép villamos hálózata 24V feszültségű. A hűtőrendszer névleges teljesítménye 120W.

a.) Mekkora a hűtőrendszer névleges árama?

b.) Állandó üzemet feltételezve, mennyi villamos energiát fogyaszt 4 óra alatt?

a.)

b.)

4. Feladat

... pont / 4 pont

Végezze el az alábbi számítási feladatot!

4 pont

Mekkora az üzemi ellenállása a 24V-os, 40W-os forrasztópákának.

R =

5. Feladat

... pont / 20 pont

Pneumatikus (P), Elektro-pneumatikus (EP), PLC feladat

2+5+8+5 pont

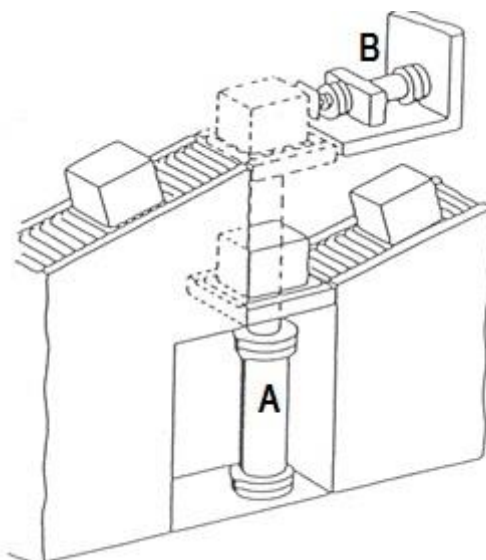
Az alábbi elrendezési rajznak megfelelő csomagemelő berendezés két fő része az „A” jelű emelő henger, és a „B” jelű kitolóhenger.

START nyomógomb megnyomására az automata üzemmód bekapcsolásra kerül, a STOP gomb a ciklus végi állj!

A futószalagon érkező csomagot az „A” munkahenger a felső szalaghoz emeli, majd a „B” munkahenger kitolja. A „B” henger csak akkor térhet vissza hátsó helyzetébe, ha az „A” dugattyúrúdja már elérte kiindulási helyzetét. Adja meg az öntartó vezérlések (P, EP, PLC) hiányzó jelöléseit! Csak működéshelyes megoldás fogadható el! Egyéb részpontoszám nem adható!

Adja meg a Rövidleírást és az Út – lépés diagramot:

Ha hibátlan: 2 pont



Rövid leírás:



Út-lépés diagram:

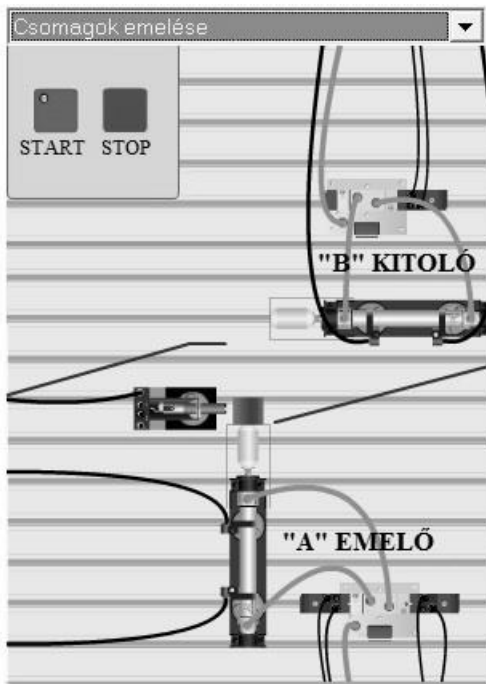
	1	2	3	4	5=1
A					
0					
B					
1					
0					

Jelölések:

P, EP, PLC	PLC Adress	Komment
„A0”	I0.0	Emelő_lent, Mágneses-, REED érzékelő
„A1”	I0.1	Emelő_fent, Mágneses-, REED érzékelő
„B0”	I0.2	Kitoló_bent, Mágneses-, REED érzékelő
„B1”	I0.3	Kitoló_kint, Mágneses-, REED érzékelő
„S1”	I0.4	Csomag érkezett, Kapacitív érzékelő
„START”	I0.6	START_gomb, Záró érintkező (NO contact)
„STOP”	I0.7	STOP_gomb, Nyitó érintkező (NC contact)
„APLUSZ”	Q0.0	EMELŐ_FEL, Bistabil mágnesszelep
„AMINUSZ”	Q0.1	EMELŐ_LE, Bistabil mágnesszelep
„BPLUSZ”	Q0.2	KITOLÓ, Monostabil mágnesszelep

Versenyzői kód:

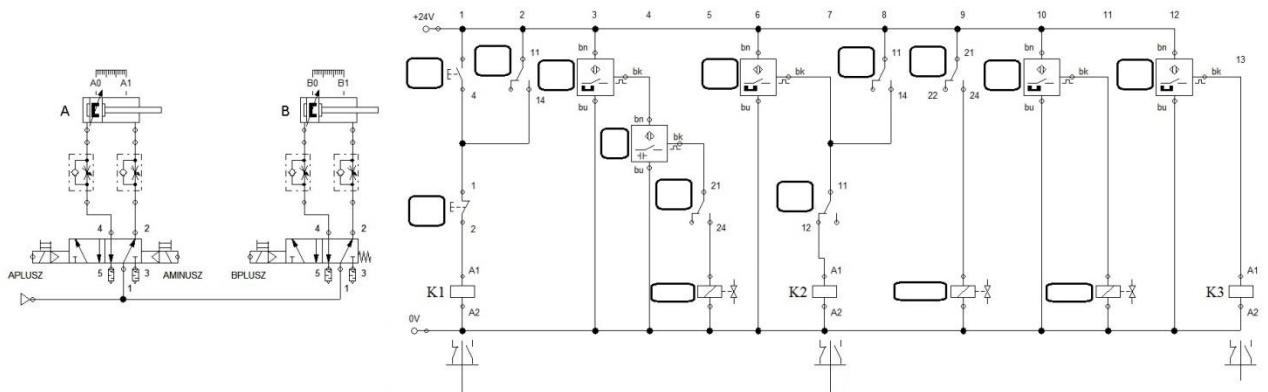
/ **12** /



A feladat áramút terve:

Ha hibátlan: 8 pont

Az érintés nélküli érzékelők (PNP-s közelítéskapcsolók) NO funkciót valósítanak meg!



Szimbólum táblázat:

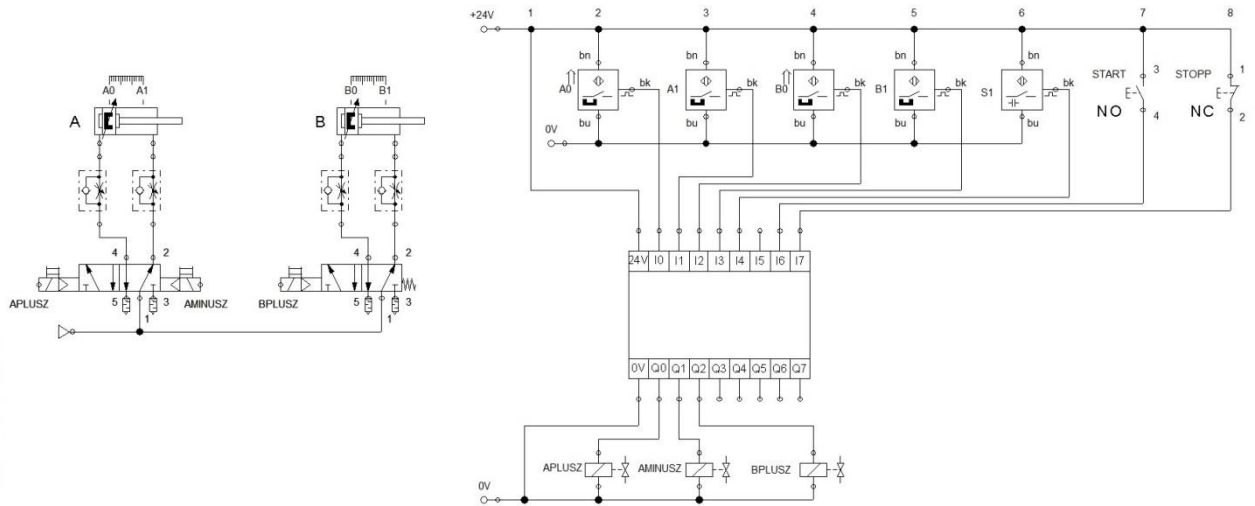
Versenyzői kód:

/ **12** /

5 0714 04 01 Automatikai technikus Autóipar szakmairány, Gyártástechnika szakmairány

	Symbol	Address	Comment
1	A0	I0.0	Emelő lent, NO contact, REED
2	A1	I0.1	Emelő fent, NO contact, REED
3	B0	I0.2	Kitoló bent, NO contact, REED
4	B1	I0.3	Kitoló kint, NO contact, REED
5	S1	I0.4	Csomag érkezett, NO contact KAPACITÍV
6	START	I0.6	START_gomb, NO contact (Záró érintkező)
7	STOPP	I0.7	STOP_gomb, NC contact (Nyitó érintkező!)
8	APLUSZ	Q0.0	EMELŐ_FEL, Bistabil mágnes-szelep
9	AMINUSZ	Q0.1	EMELŐ_LE, Bistabil mágnes-szelep
10	BPLUSZ	Q0.2	KITOLÓ, Monoostabil mágnes-szelep
11	K1	M0.0	RELÉ1
12	K2	M0.1	RELÉ2

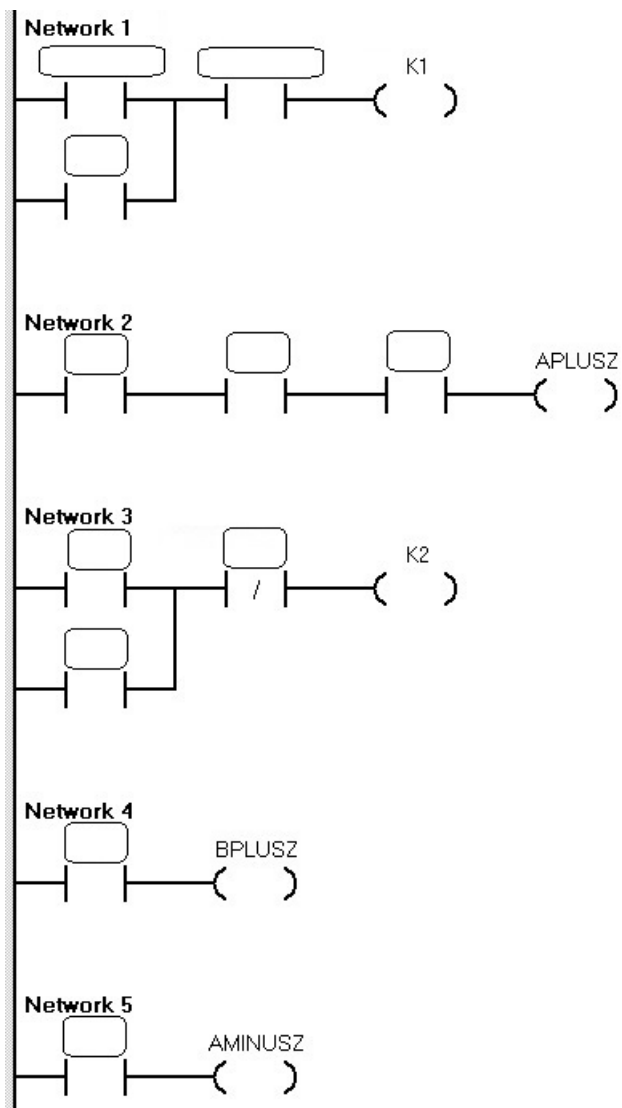
PLC bekötési rajz:



A feladat létradiagramos programja:

Ha hibátlan 5 pont

Versenyzői kód: / **12** /



Versenyzői kód:

/ **12** /

6. Feladat

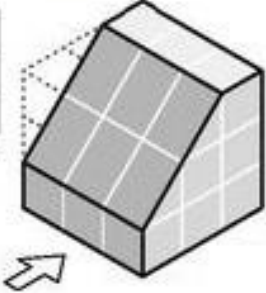
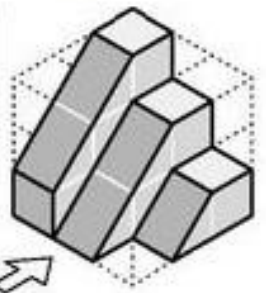
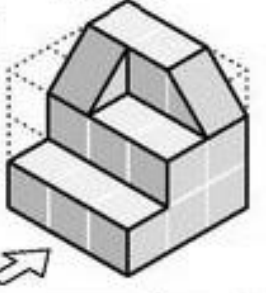
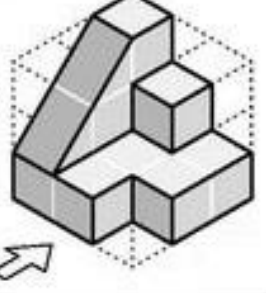
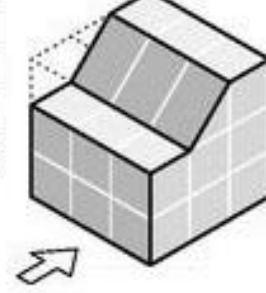
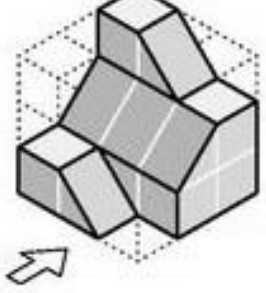
... pont / 9 pont

Az axonometrikus rajz alapján rajzolja meg a 3 vetületet!

A nyíl az előlnézet irányát jelöli, további csonkolások nincsenek.

CSAK A LÁTHATÓ ÉLEKET RAJZOLJA MEG!

Helyes megoldásonként (vetületenként) 0,5 pont adható.

<p>Előlnézet</p> <p>Balnézet</p> <p>Felülnézet</p> 	<p>Előlnézet</p> <p>Balnézet</p> <p>Felülnézet</p> 
<p>Előlnézet</p> <p>Balnézet</p> <p>Felülnézet</p> 	<p>Előlnézet</p> <p>Balnézet</p> <p>Felülnézet</p> 
<p>Előlnézet</p> <p>Balnézet</p> <p>Felülnézet</p> 	<p>Előlnézet</p> <p>Balnézet</p> <p>Felülnézet</p> 

Versenyzői kód:

// **12** //

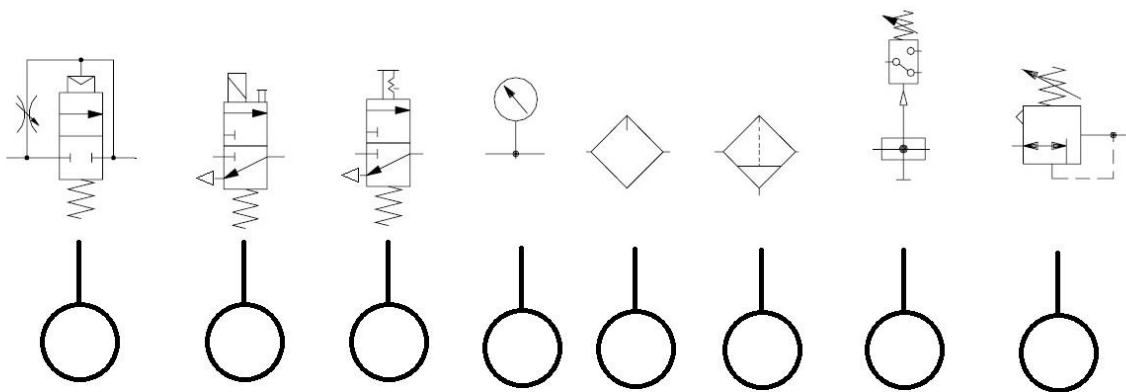
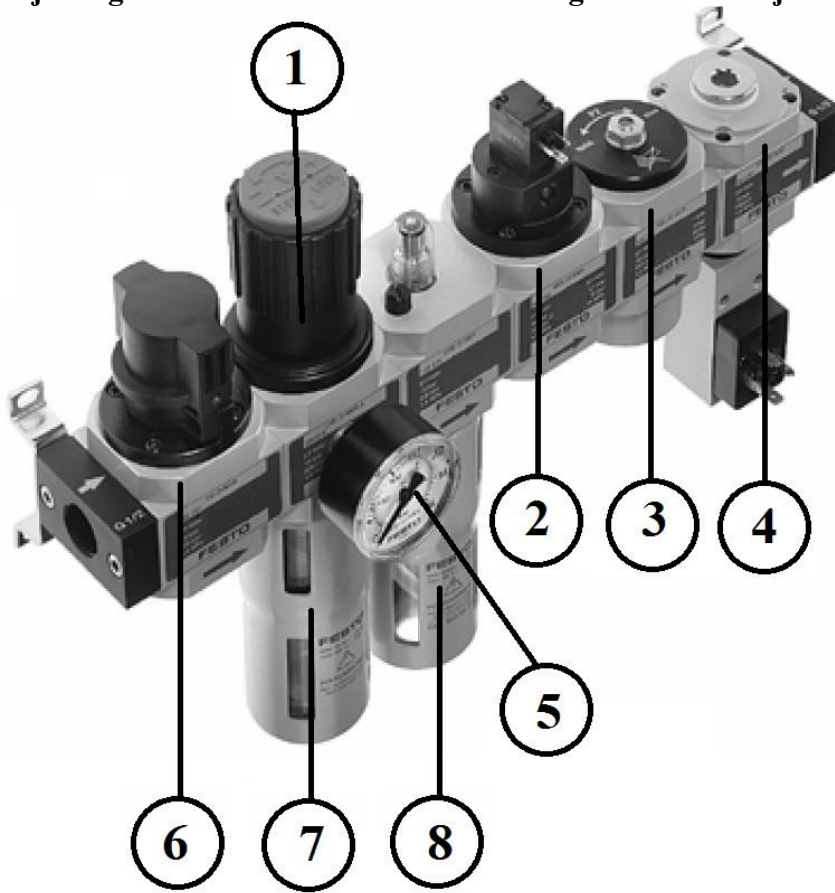
7. Feladat

... pont / 16 pont

Levegő előkészítő elemismeret

8 + 8 pont

Adja meg az azonosítókat és az elemek megnevezését a rajzban, ill. a táblázatban!



Versenyzői kód:

	/ 12 /	
--	--------	--

Azon.	Elem megnevezése
1	
2	
3	
4	
5	
6	
7	
8	

8. Feladat**... pont / 10 pont****Logikai jelölésrendszer***5 x 2 pont*

Egészítse ki a táblázat hiányzó mezőit a megfelelő rajzi elemekkel a pipával jelölt minták alapján. Logikai elemenként 2 pont. Csak hiánytalan, hibátlan logikai elem fogadható el. További részpontszám nem adható!

Versenyzői kód:

	/	12	/	
--	---	----	---	--

Név	Egyenlet	Igazságtábla	Logikai jelkép	Pneumatikus jelkép	Elektr. jelkép	PLC jelkép															
AZONOSSÁG	$I = O$	<table border="1" style="display: inline-table;"> <tr><td>I</td><td>O</td></tr> <tr><td>0</td><td>0</td></tr> <tr><td>1</td><td>1</td></tr> </table> ✓	I	O	0	0	1	1													
I	O																				
0	0																				
1	1																				
NEM (NOT)	$\bar{I} = O$	<table border="1" style="display: inline-table;"> <tr><td>I</td><td>O</td></tr> <tr><td>0</td><td>1</td></tr> <tr><td>1</td><td>0</td></tr> </table> ✓	I	O	0	1	1	0													
I	O																				
0	1																				
1	0																				
ÉS (AND)	$I1 \wedge I2 = O$	<table border="1" style="display: inline-table;"> <tr><td>I1</td><td>I2</td><td>O</td></tr> <tr><td>0</td><td>0</td><td>0</td></tr> <tr><td>0</td><td>1</td><td>0</td></tr> <tr><td>1</td><td>0</td><td>0</td></tr> <tr><td>1</td><td>1</td><td>1</td></tr> </table> ✓	I1	I2	O	0	0	0	0	1	0	1	0	0	1	1	1				
I1	I2	O																			
0	0	0																			
0	1	0																			
1	0	0																			
1	1	1																			
VAGY (OR)	$I1 \vee I2 = O$	<table border="1" style="display: inline-table;"> <tr><td>I1</td><td>I2</td><td>O</td></tr> <tr><td>0</td><td>0</td><td>0</td></tr> <tr><td>0</td><td>1</td><td>1</td></tr> <tr><td>1</td><td>0</td><td>1</td></tr> <tr><td>1</td><td>1</td><td>1</td></tr> </table> ✓	I1	I2	O	0	0	0	0	1	1	1	0	1	1	1	1				
I1	I2	O																			
0	0	0																			
0	1	1																			
1	0	1																			
1	1	1																			
KIZÁRÓ VAGY (XOR)	$(I1 \wedge \bar{I2}) \vee$ $(\bar{I1} \wedge I2) = O$	<table border="1" style="display: inline-table;"> <tr><td>I1</td><td>I2</td><td>O</td></tr> <tr><td>0</td><td>0</td><td>0</td></tr> <tr><td>0</td><td>1</td><td>1</td></tr> <tr><td>1</td><td>0</td><td>1</td></tr> <tr><td>1</td><td>1</td><td>0</td></tr> </table> ✓	I1	I2	O	0	0	0	0	1	1	1	0	1	1	1	0				
I1	I2	O																			
0	0	0																			
0	1	1																			
1	0	1																			
1	1	0																			

9. Feladat

... pont / 20 pont

Elektrohidraulikus kapcsolási rajz

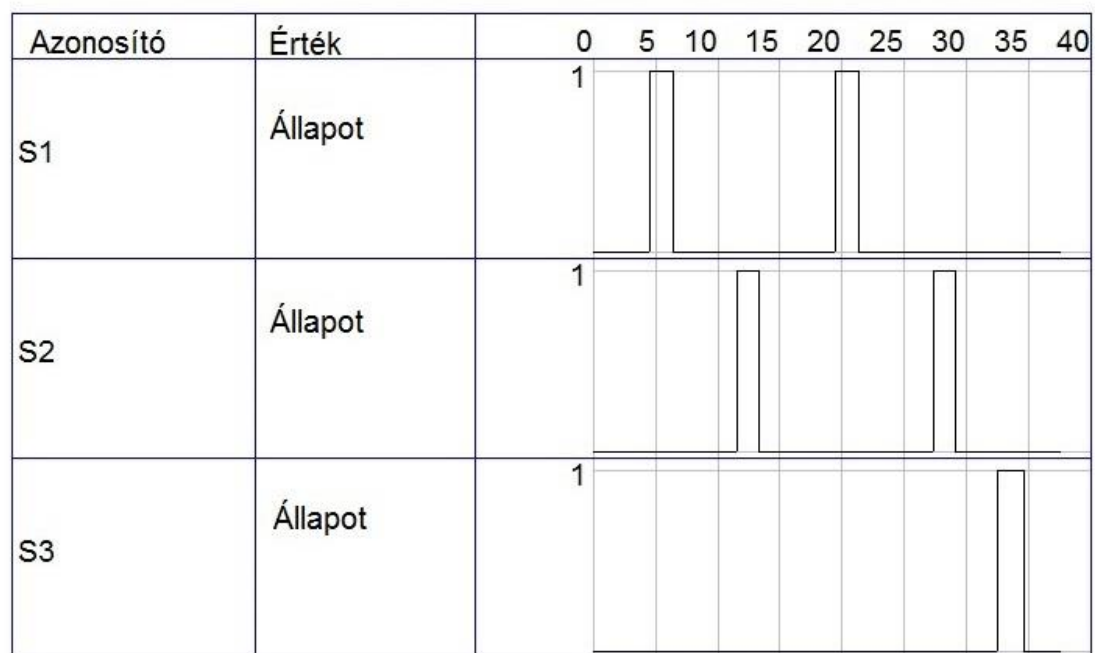
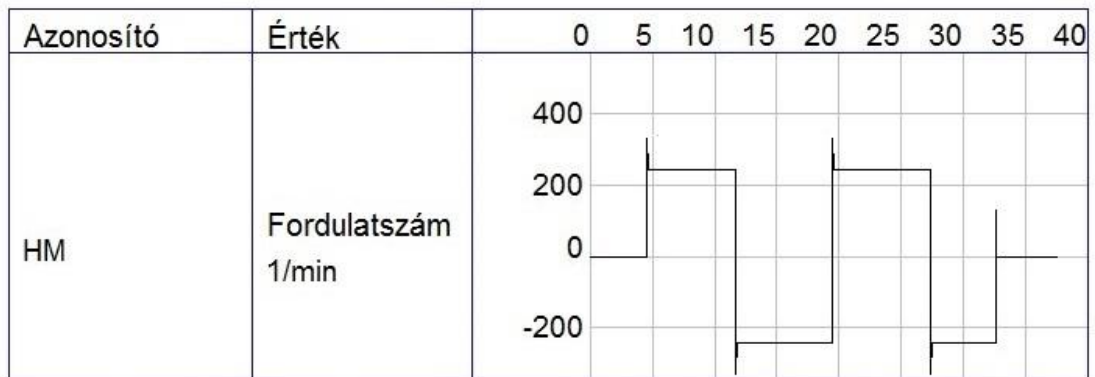
4 + 16 pont

Hidromotor forgásirányváltás kis terhelés esetére monostabil szelepvezérléssel. **Hidraulikus rajz kiegészítés (sebesség irányítás, útszelep): 4 pont.** **Működéshelyes elektromos kapcsolási rajzrészlet megrajzolása (a megadott állapot diagramnak és a felhasználandó elektronikai elemeknek megfelelően): 16 pont. Egyéb részpontoszám nem adható!**

S1 egyik forgásirány, S2 másik forgásirány, S3 hidromotor állj! S1 után S2 is következhet! A nyomógombok impulzusos használatúak, egyidejűleg csak 1 nyomógombot szabad megnyomni! **A rajzolás során csak vízszintes, függőleges és derékszögű vonalakkal kösse össze az elemeket, a csomópontokat (összekötéseket) pontokkal jelölje!**

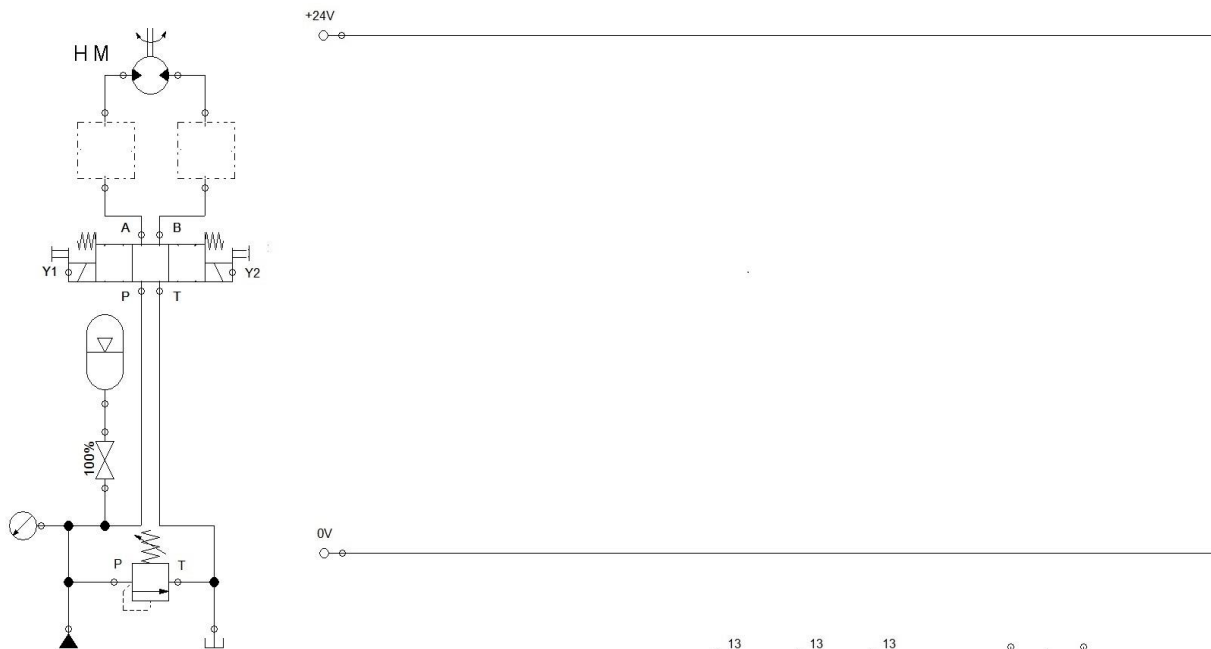
Versenyzői kód:

	/ 12 /	
--	--------	--

Állapot diagram:

Versenyzői kód:

/ **12** /



Felhasználandó elektronikai elemek:

