

Versenyzői kód:

	/	23	/	
--	---	-----------	---	--

2019. évi LXXX. törvény 11. § (2)

4 0732 06 01 Ács

MAGYAR KERESKEDELMI ÉS IPARKAMARA

Szakma Kiváló Tanulója Verseny

Területi előválogató

KOMPLEX ÍRÁSBELI FELADATSOR

Szakma:

4 0732 06 01 Ács

KKK rendelet száma:

2019. évi LXXX. törvény 11. § (2) bekezdés szerint

Komplex írásbeli feladat:

Feleletválasztós, feleletalkotós, számításos és rajzolvasási feladatok

Elérhető pontszám: 100 pont

Az írásbeli verseny időtartama: 90 perc

2023.

Javító neve	
Aláírása	

Elért pontszám	
----------------	--

Fontos tudnivalók

Kedves Versenyző!

Az írásbeli feladatsorban a feladatok között néhány esetben kapcsolat lehet! Javasoljuk, hogy először olvassa végig a feladatokat, a megoldást az Ön számára egyszerűbb kérdések megválaszolásával kezdje.

A feladatok megoldásánál ügyeljen a következők betartására:

1. A feladatok megoldásához az íróeszközön és nem programozható számológépen kívül semmilyen más segédeszközt (pl. tankönyv, feladatgyűjtemény stb.) nem használhat!
2. A számítások elvégzésénél ügyeljen a következőkre:
 - a) Számológépet használhat, de minden mellékszámításnál ki kell jelölnie a következőket:
 - a számított adat vagy mutató megnevezését,
 - a számítás módját (a matematikai művelet a rendelkezésre álló adatokkal felírva),
 - a kapott eredményt mértékegységével együtt.
 - b) Amennyiben ezeket a kijelöléseket nem végzi el, a feladat még akkor sem fogadható el teljes mértékben, ha a megoldás egyébként helyes!
 - c) Kerekítési pontosság: az adott feladatoknál található. Általánosságban részeredményeknél legalább négy tizedesjegy, végeredmény esetén két tizedesjegy, a kerekítés szabályai alapján.
 - d) A számításokhoz szükséges kiegészítő adatokat (járulékokat, adókulcsokat) a feladatoknál megtalálja, ezekkel dolgozzon!
3. Ceruzával írt dolgozat nem fogadható el! (kivétel a szerkesztett rajzos feladatrész)
4. A számításos feladatoknál végzett javítás esetén pontosan jelenjen meg, hogy melyik megoldást hagyta meg. Ellenkező esetben a feladat nem ér pontot!
5. Meg nem engedett segédeszköz használata a versenyből való kizárást vonja maga után!
6. A teszt jellegű feladatoknál javítani tilos!

Ügyeljen arra, hogy áttekinthetően és szép külalakkal dolgozzon!

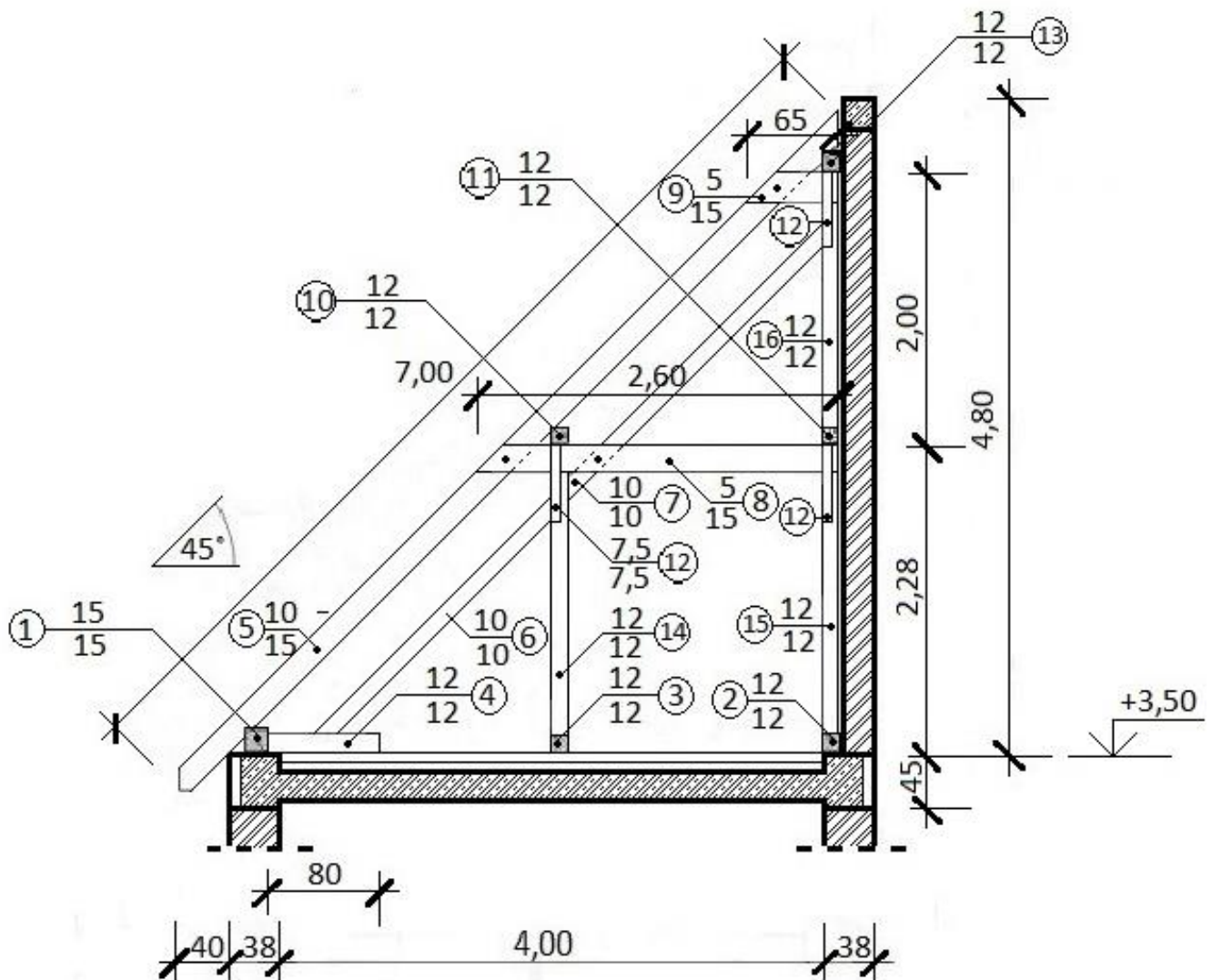
Sikeres megoldást és jó munkát kívánunk!

1. Feladat

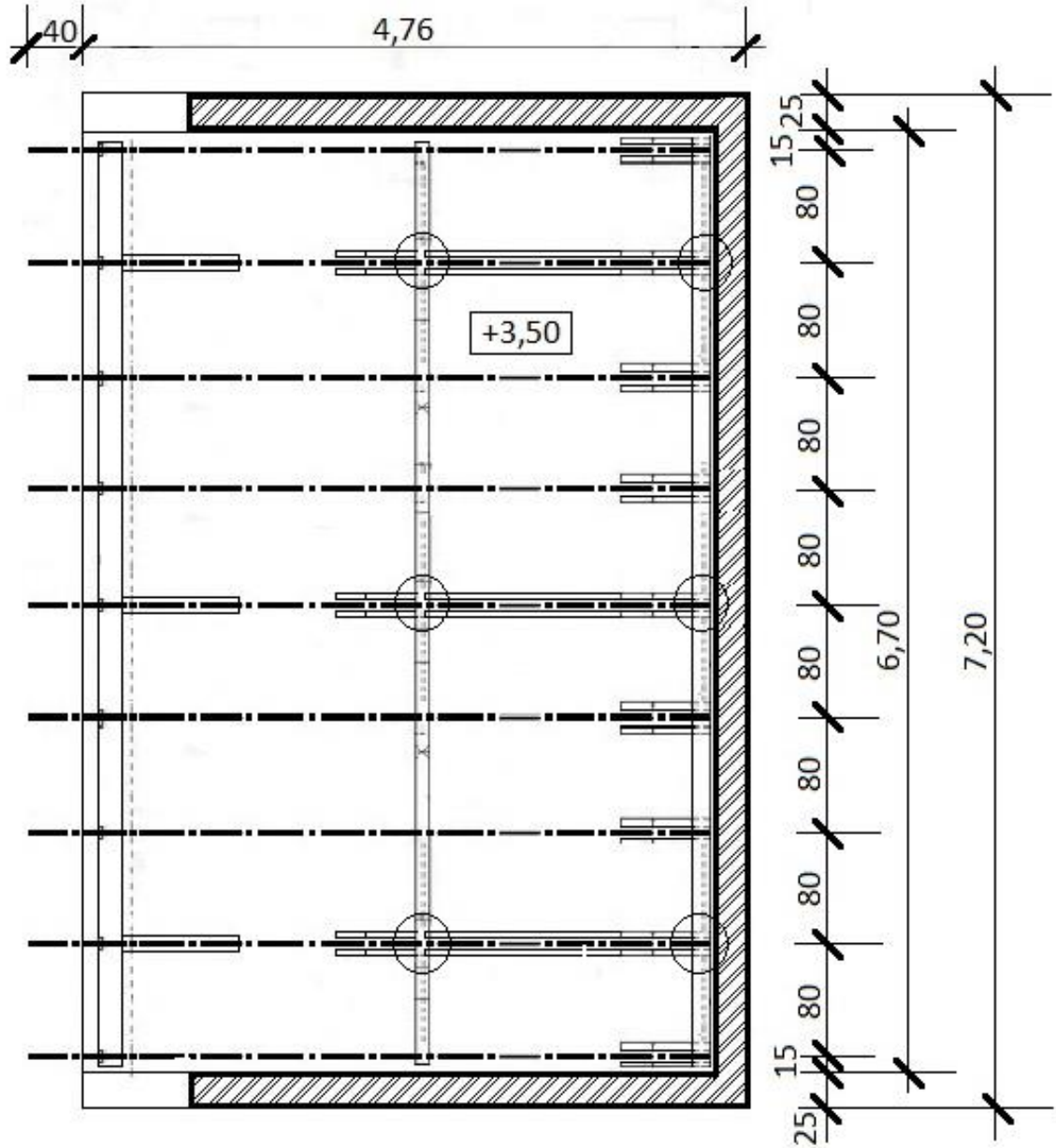
... pont / 16 pont

Az alábbi keresztmetszet és tetőalaprész alapján azonosítsa be a félnyeregterítő építéséhez használt szerkezeti elemeket olyan módon, hogy a metszeten szereplő számjeleket írja be a megadott elnevezésekhez, a lenti táblázatba!

KERESZTMETSZET



ALAPRAJZ



Fedélszék szerkezeti elem	
Jele	Megnevezése
	Taréjszelemen
	Felső fogópár
	Karpánt
	Szarufa
	Ferde támasz alsó része
	Oromfal melletti felső székoszlop
	Derékszelemen szarufához
	Középszelemen oromfal mellett
	Derék fogópár
	Székoszlop derékszelemenhez
	Oromfal melletti alsó székoszlop
	Talpszelemen szarufához
	Papucsfa ferde támasz alá
	Teherelosztók derékszelemen székoszlopa alá
	Talpszelemen oromfal mellett
	Ferde támasz felső része

2. Feladat

... pont / 5 pont

Adja meg, milyen relatív magasságban vannak az alábbi szerkezetek! (ne feledje az előjelet):

- padlásszint:
- földemkoszorú alsó síkja:
- derék fogópár alsó síkja:
- oromfal tetején lévő koszorú felső síkja:
- taréjszelemen alsó síkja:

3. Feladat**... pont / 51 pont**

Az első feladatban szereplő alaprajz és metszetrajz, valamint az alábbi szöveges kiegészítés alapján készítsen fakivonatot a megadott táblázatba a tetőről! A szerkezeti elemek jele legyen az első feladatban beazonosítottak szerint, de növekvő számsorrendben, a megnevezése a megadottak szerint beírva!

- minden faelem számított hosszát a beszerzések miatt kerekítse fel a következő egész méterre, amennyiben egész méterre jön ki, a számított értéket használja kerekítés nélkül
- Az „egy elem térfogata” és az „az összes térfogat elemenként” oszlopokban kerekítés nélkül számoljon, a „szerkezet összes térfogat” összegző cella eredményét két tizedes jegyre kerekítve adja meg
- az összes szelemen teljes hossza 660 cm és egy darabból készülnek
- a karpántok hossza 82 cm
- a ferde támasz alsó részének hossza 250 cm
- a ferde támasz felső részének hossza 260 cm
- a derékszelemen alatti székoszlopok teherelosztói 1 m hosszúak
- az oromfal melletti talpszelemen teljes hosszúságú

SZERKEZETI ELEM							
Jele	Megnevezése	Szélesség (m)	Magasság (m)	Hossz (m)	Egy elem térfogata (m ³ /db)	Mennyiség (db)	Összes térfogat elemenként (m ³)
1							
2							
3							
4							
5							
6							
7							
8							
9							
10							
11							
12							
13							
14							
15							
16							
Szerkezet összes térfogat (m³)							

Szerkezeti elemenként a táblázat utolsó három cellája: ... pont / 16x 3pont= 48 pont+ Szerkezet összes térfogata: ... / 3 pont = összesen: 51 pont

4. Feladat

Az ács szakember többféle kézi és gépi munkaeszközt használ, melyeknek használatát, karbantartását, munkavédelmi ismereteit, balesetelhárítását ismernie kell! Válassza ki az alábbi állítások közül melyik igaz és jelölje határozott x-el a mellette lévő négyzetbe!

a) Famegmunkáló eszközök **... pont / 5 pont**

- a szekerce kétkezes szerszám
- létezik jobb-, és balkezes szekerce
- a tisztítóvas a vésőhöz hasonló nyél nélküli szerszám
- a róka farkú fűrész merevségét a felső élen lévő acélmerevítés adja
- a keresztvágó fűrész nagyméretű faanyagok hosszirányú vágására alkalmas
- a fűrészlap kihajtogatása csökkenti a súrlódást, ezáltal könnyebbé teszi a fűrészelést
- a vésőket fémkalapáccsal ütjük a fába
- a ráspolyokat fémfelületek megmunkálására használjuk
- a vésők élezése nagyfordulatú köszörűvel történik
- a harapófogó nem alkalmas szegek kihúzására

10x0,5= 5 pont

b) Famegmunkáló gépek **... pont / 5 pont**

- a kézi körfűrésznek létezik dönthető fejű kialakítása
- a láncfűrész mindig álló lánccal kell a fából kihúzni
- a dönthető fejes láncfűrészrel egyszerre több faelem is megmunkálható
- az elektromos kézi fűrőgépeken állítható a forgásirány és a fordulatszám
- az állványos fűrőgépeket elsősorban az építési helyszínen alkalmazzuk
- az akkumulátoros csavarbehajtókat az építéshelyen nem használjuk
- a szalagfűrész éles, egyenletesen kihajtogatott fűrészlappal használjuk
- áram alatt és mozgásban lévő gépet tilos takarítani
- a faipari gépeket legalább évente be kell vizsgálni balesetelhárítási szempontból
- a szalagcsiszolóban a végtelenített csiszolószalag két henger körül forog

10x0,5= 5 pont

5. Feladat**... pont / 18 pont****Fejezze be az alábbi, zsaluzással és állványozással összefüggő mondatokat!**

- A zsaluzatok megadják a különféle beton, műkö és vasbeton szerkezetek
- Koszorúk zsaluzásakor a függőleges zsaluhéj belső oldalára minden esetben el kell helyezni a
- A hagyományos zsaluzatok három fő eleme a.....
- A zsaluzatok bontási menetének legfontosabb szabálya, hogy.....
- A keretvázis zsaluzatok egymás melletti elemeinek összeépítésére használt gyorskapcsok fő típusai (3).....
- Az állványok rendeltetésük szerint lehetnek (4).....
- Állványpallós munkaszintű állványok függőleges teherhordó elemeinek maximális távolsága.....
- Csőállványok csuklós bilincseivel összekapcsolhatóak a.....
- A keretes állványok munkaszintje/padozata nem állványpallóból, hanem.....