

Versenyzői kód: / **5** /

27/2012. (VIII.27.) NGM rendelet
34 582 03 Épület- és szerkezetlakatos

MAGYAR KERESKEDELMI ÉS IPARKAMARA

Szakma Kiváló Tanulója Verseny

Területi előválogató

KOMPLEX ÍRÁSBELI FELADATSOR

Szakképesítés:

34 582 03 Épület-és szerkezetlakatos

SZVK rendelet száma:

27/2012. (VIII. 27.) NGM rendelet

Komplex írásbeli feladat:

Munkatervezés

Elérhető pontszám: 100 pont

Az írásbeli verseny időtartama: 90 perc

2022.

Javító neve	
Aláírása	

Elért pontszám	
----------------	--

Fontos tudnivalók!

Kedves Versenyző!

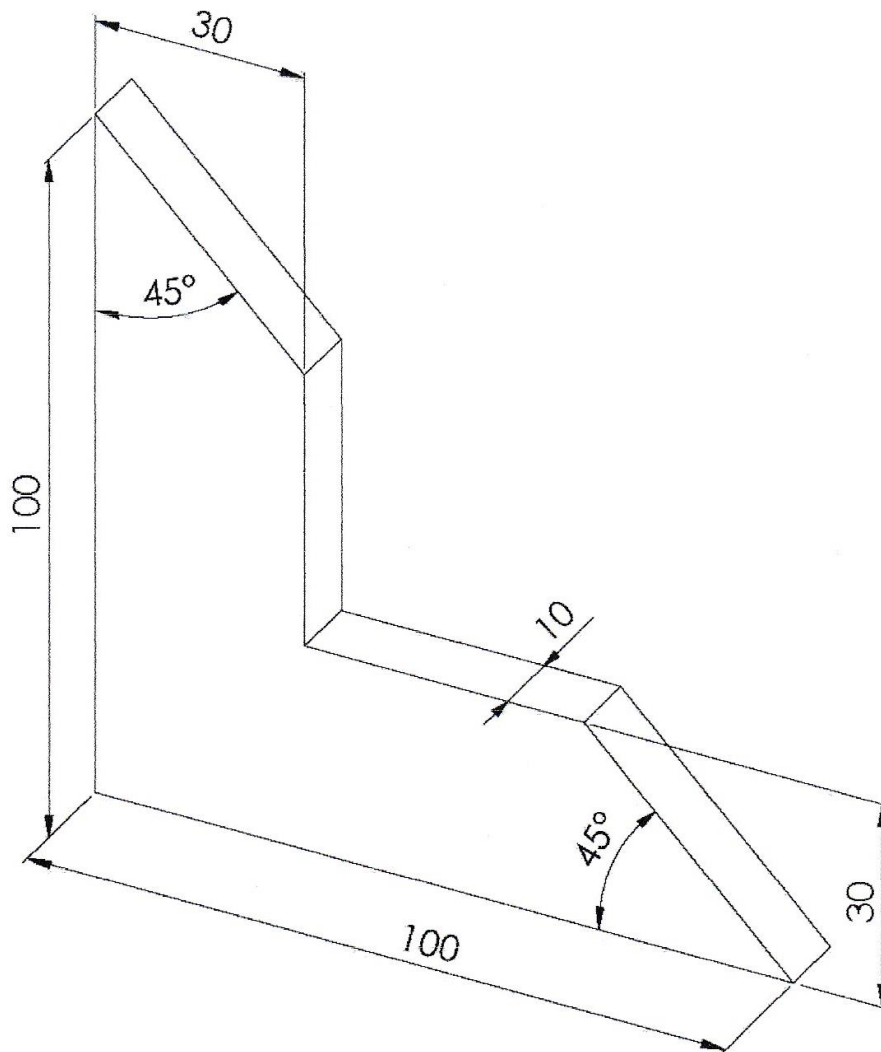
- 1) A versenyzői kódot minden oldalon szükséges felírni.
- 2) A megoldások sorrendje tetszőleges.
- 3) Értékelésnél csak a tollal írt megoldások és számítások vehetők figyelembe, ceruza csak a rajzos feladatoknál használható.
- 4) A versenyzők az írásbeli megoldásához szükséges író-, rajzeszközöket és nem programozható számológépet használhatnak. Mobiltelefon nem használható számológépként!
- 5) A számítási feladatok, feladatrészek csak akkor értékelhetők, ha az összefüggésekbe (képletekbe) a versenyző számszerűen behelyettesít! Nem fogadható el az olyan feladat vagy feladatrész megoldása, ahol az összefüggés után csak a végeredményt tüntették fel.
Mértékegység feltüntetésének hiánya, pontlevonást eredményez.
- 6) A hibás válasz áthúzandó! Az áthúzott feleletekre nem jár pont.
Egyes feladatok esetében a fent említett javítási mód nem alkalmazható.
- 7) Ügyeljen az írás olvashatóságára, a munka esztétikumára! Csak az a válasz értékelhető, amit a javító tanár el tud olvasni!
- 8) A feladat megoldására biztosított idő leteltével a munkát be kell fejezni!

1. Feladat**Alkatrészrajz készítése**

Az axonometrikus kép alapján készítse el a munkadarab előlnézetét és felülnézetét

1:1 méretarányban!

Végezze el az alkatrész elkészítéséhez szükséges méretmegadást!



a) helyes ábrázolás

.....pont / 6 pont

b) méretmegadás szabályainak betartása

.....pont / 3 pont

c) a rajz tisztasága, szabványossága, esztétikuma

.....pont / 2 pont

Versenyzői kód: / **5** /

27/2012. (VIII.27.) NGM rendelet
34 582 03 Épület- és szerkezetlakatos

Megoldás:

Versenyzői kód:

/ **5** /

2. Feladat

Határozza meg az 1. Feladatban szereplő alkatrész lemezsükségletét mm²-ben!

.....pont / 4 pont

3. Feladat

Nevezze meg az ablakok főbb szerkezeti elemeit!

.....
.....
.....

.....pont / 3 pont

4. Feladat

Ismertesse az ajtóvasalások feladatát!

.....
.....

.....pont / 2 pont

5. Feladat

Határozza meg az acél és fémszerkezeti oszlopok feladatait!

.....
.....

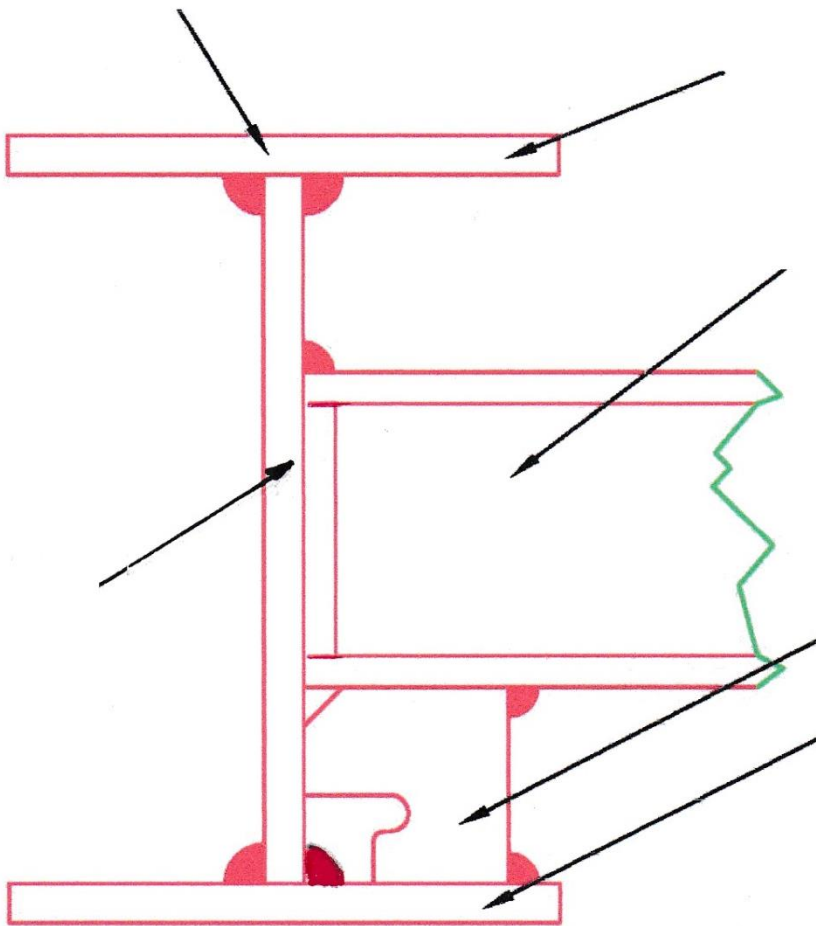
.....pont / 2 pont

6. Feladat

Az ábrán egy hegesztett, gerinclemez tartó süllyesztett bekötési módja látható.

Írja a mutatóvonalakhoz az alábbi elnevezések közül a megfelelőket!

Főtartó, Melléktartó, Főtartó gerinclemeze, Övlemez, Támasztó borda



.....pont / 12 pont

7. Feladat**Szakmai számítás**

Feladatul kapta egy 25 folyóméter hosszú kerítés elkészítését. A kerítésoszlopok 2,5 méterenként kerülnek elhelyezésre.

a) Határozza meg, hogy a munka elvégzéséhez hány oszlopot kell elhelyezni!

Az oszlopok számozása 1-től kiindulva növekvő sorrendben történik.

.....pont / 3 pont

b) Határozza meg, hogy hány folyóméter anyag szükséges a páratlan számú oszlopok elkészítéséhez, ha egy oszlophoz 3 m anyag kell!

.....pont / 3 pont

8. Feladat**Acélok osztályozása**

a) Határozza meg, hogy hány % széntartalomig beszélünk szerkezeti acélról!

..... széntartalomig beszélünk szerkezeti acélról.

.....pont / 2 pont

b) Összetételük alapján a szerkezeti acélok melyik két nagy csoportba sorolhatóak?

.....

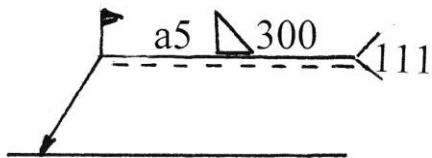
.....pont / 2 pont

.....

.....pont / 2 pont

Versenyzői kód: / **5** /

9. Feladat: Hegesztés megadásának értelmezése
Értelmezze a következő hegesztési előírást!



.....
.....
.....

.....pont / 6 pont

10. Feladat

Nevezze meg, hogy milyenek lehetnek a szelemenek a főtartón, szaruzaton való elhelyezésük szerint!

.....
.....
.....

.....pont / 6 pont

11. Feladat

Nevezze meg a csarnokszerkezetek főbb részeit!

.....
.....
.....
.....
.....

.....pont / 10 pont

12. Feladat
Szakmai kérdések**Húzza alá a helyesnek ítélt választ!**

(Gondolja át mielőtt válaszol, mivel javításra nincs mód. A javított válasz nem értékelhető!)

a) Hány % "C" tartalomig beszélünk acélról?

.....pont / 2 pont

- 20.6 %

- 2,06 %

- 0.26 %

b) Az elektródák közül melyik esetben alkalmazunk fordított polaritást?

.....pont / 2 pont

- bázikus bevonat

- savas bevonat

- cellulóz bevonat

c) A felsoroltak közül melyik eszköz ellenőrzi a merőlegességet!

.....pont / 2 pont

- derékszög

- élvonalzó

- dugós idomszer

Versenyzői kód:

/ **5** /

27/2012. (VIII.27.) NGM rendelet
34 582 03 Épület- és szerkezetlakatos

d) Mekkora a vas olvadáspontja?

.....pont / 2 pont

- 538 °C
- 928° C
- 1538 ° C

e) A szélnyomásnak leginkább kitett felület stabilitását minek a beépítésével érné el?

.....pont / 2 pont

- szélfogó
- szélforgó
- szélrács

f) Melyik keménységmérési eljárásnál használunk 136°-os csúcshögű gyémántgúlát?

.....pont / 2pont

- Vickers
- Brinell
- Rockwell

g) Melyik technológia alkalmazása esetén beszélünk kohéziós kötésről?

.....pont / 2 pont

- szegecselés
- hegesztés
- fémragasztás

Versenyzői kód:

/ **5** /

27/2012. (VIII.27.) NGM rendelet
34 582 03 Épület- és szerkezetlakatos

h) Melyik állítás hamis?

.....pont / 2 pont

A szegecs a gyámfej alakja szerint lehet:

- félgömbfejű szegecs
- gömbfejű szegecs
- lencsefejű szegecs

i) Határozza meg, hogy milyen időközönként kell a sarokcsiszolóra előírt időszakos villamos érintésvédelmi felülvizsgálatát elvégezni?

.....pont / 2 pont

- évente
- félévente
- havonta

j) A menekülési (kiürítési) útvonal milyen időtávra torlaszolható el?

.....pont / 2 pont

- nem torlaszolható el
- a rakodás idejéig
- egy napig

Versenyzői kód: / **5** /

27/2012. (VIII.27.) NGM rendelet
34 582 03 Épület- és szerkezetlakatos

13. Feladat

Anyagjelölés értelmezése

Az alábbi jelölésű acél kerül felhasználásra:

S 286 N

Milyen acélfajtát jelöl az S betű?

S: **.....pont / 2 pont**

Mit jelent a megadott 286-os számérték?

286:
..... **.....pont / 2 pont**

14. feladat

Menetszelvény értelmezése

A csavarmenetek különböző profilokkal készülnek.

Az éles menetet kötőcsavarokhoz alkalmazzák.

Határozza meg a szelvényszöget a Whitwort menetnél és a métermenetnél!

- Whitwort menetnél

- métermenetnél

.....pont / 2 pont

15. Feladat

Húzza alá az alábbi eszközök közül a mérőeszközöket!

- mikrométer

- vízszintmérő

- élvonalzó

- mérőóra

- szögmérő

.....pont / 6 pont

Elérhető pontszám 100 pont

Elért pontszám:pont