

Versenyző kódja:

	/ 4 /	
--	-------	--

27/2012. (VIII. 27.) NGM rendelet  
34 542 01 -2016

## MAGYAR KERESKEDELMI ÉS IPARKAMARA

### Szakma Kiváló Tanulója Verseny

Elődöntő

## ÍRÁSBELI FELADAT

Szakképesítés:

**34 542 01 Bördíszműves**

**SZVK rendelet száma: 27/2012. (VIII. 27.) NGM rendelet**

Komplex írásbeli:

**Bőripari anyagok jellemzői, szabás és előkészítő műveletek;**

**Gyártmánytervezés a bördíszműiparban;**

**Kesztyű gyártmánytervezése**

**Elérhető pontszám: 100 pont**

**Az írásbeli verseny időtartama: 180 perc**

**2016.**

Javító	
Aláírás	

Elért pontszám	
----------------	--

**Kedves Versenyző!**

- A válaszok csak akkor fogadhatóak el, ha a feladatban előírt módon adja meg a versenyző. Javítások esetén a rossz választ egy vonallal kell áthúzni. Csak a szabályosan javított feladatok fogadhatóak el. A tesztfeladatok válaszában a javított válaszok nem értékelhetők.
- A szöveges és számolós feladatokat kék színű tollal, a rajzos feladatokat ceruzával kell kidolgozni! A rajzokat csak ceruzával lehet kihúzni! **Nem fogadható el a rajzos feladat, ha a versenyző a rajzoláshoz, adatok felírásánál vagy a kihúzáshoz golyóstollat vagy filctollat használt.**
- Valamennyi számítási feladatnál a feladatok vagy feladatrészek csak akkor értékelhetők, ha az adatok kigyűjtése, a mértékegység átszámítása megtörtént, ha az összefüggésekbe a versenyző számszerűen behelyettesít. Nem fogadható el az olyan feladat vagy feladatrész, ahol az összefüggés után csak a végeredményt tüntették fel, vagy hiányzik a mértékegység. A számításokhoz a versenyző nem programozható számológépet használhat. Számoláshoz **mobiltelefon nem** használható.

**Bördízműves szakképesítés****A szükséges eszközöket a versenyző hozza magával!**

- íróeszközök: kék színű író golyóstoll,
- számológép,
- rajzeszközök:
  - 2db ceruza (HB; 2B),
  - radír
  - 2 db A/3-s rajzlap.

**Ügyeljen arra, hogy áttekinthetően és szép külalakkal dolgozzon!**

**Sikeres megoldást és jó munkát kívánunk!**

Versenyző kódja:

 / **4** / 

27/2012. (VIII. 27.) NGM rendelet

Komplex írásbeli

Bőrdíszműves

### **1. Feladat**

**A bőrdíszműipari termékek tervezése során modellrajzot kell készítenie.**

**Készítse el egy szabadon választott női hátizsák modellrajzát varratképekkel!**

**A rajzot rajzlapon készítse el!**

**Ismertesse, hogy a termék tervezésekor milyen anyagokat használna fel!**

**....pont / 21 pont**

### **2. Feladat**

**Hány terítéssel lehet kiszabni 15 000 db-os szériát, ha egy terítékvázlat 10 db táskát tartalmaz, és 50 réteges terítéket képeznek?**

**....pont / 5 pont**

**Oldalpontszám:.....pont / 26 pont**

Versenyző kódja:  / **4** /

27/2012. (VIII. 27.) NGM rendelet

Komplex írásbeli

Bórdíszműves

### 3. Feladat

**Határozza meg a tisztafelület nagyságát!**

**A szabásnál alkalmazott paralelogramma rendszerű illesztés optimális manipulációs százaléka 91,8 % és a kirajzolt paralelogramma alapja 22 cm, magassága 14 cm.**

**....pont / 10 pont**

**Oldalpontszám:.....pont / 10 pont**

Versenyző kódja:  / **4** /

27/2012. (VIII. 27.) NGM rendelet  
Komplex írásbeli  
Bórdíszműves

#### **4. Feladat**

**Készítsen 1-1 modellrajzot az alábbi kesztyűkről:**

- női utcai kesztyű
- férfi 5 ujjas utcai kesztyű
- női alkalmi kesztyű
- munkavédelmi kesztyű
- mancskesztyű

**A rajzokat rajzlapon készítse el!**

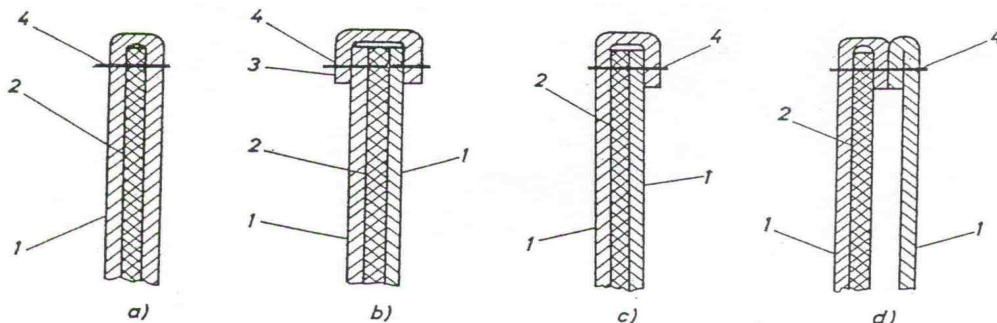
**....pont / 10 pont**

**Oldalpontszám:.....pont / 10 pont**

**5. Feladat**

**Az aktatászkák gyártása során leggyakrabban alkalmazott válaszfalak metszetei láthatóak a rajzokon, határozza meg ezeket, majd nevezze meg az alkatrészeket!**

**Metszetek megnevezése:**



- a) \_\_\_\_\_
- b) \_\_\_\_\_
- c) \_\_\_\_\_
- d) \_\_\_\_\_

**Alkatrészek megnevezése:**

- 1) \_\_\_\_\_
- 2) \_\_\_\_\_
- 3) \_\_\_\_\_
- 4) \_\_\_\_\_

**...pont / 8 pont**

**Oldalpontszám:.....pont / 8 pont**

Versenyző kódja:  / **4** /

27/2012. (VIII. 27.) NGM rendelet  
Komplex írásbeli  
Bórdízműves

## 6. Feladat

**Milyen szempontokat kell figyelembe venni a természetes bőrök szabásakor, sorolja fel!**

**....pont / 6 pont**

**Oldalpontszám: .....pont / 6 pont**

Versenyző kódja:  / **4** /

27/2012. (VIII. 27.) NGM rendelet  
Komplex írásbeli  
Bördíszműves

## 7. Feladat

### Anyagnorma számítás

A szabász kiszabott  $312,45 \text{ m}^2$  bőrből 480 db táskát, melynek tiszta felülete  $A_{t1} = 42,6 \text{ dm}^2$ , és társítva szabott még 960 db apróárut, melynek tiszta felülete  $A_{t2} = 9,4 \text{ dm}^2$ .

Mennyi az M %? (manipulációs %)

Számolja ki a keletkezett hulladék mennyiséget is!

**14 pont**

Oldalpontszám: .....pont / 14 pont

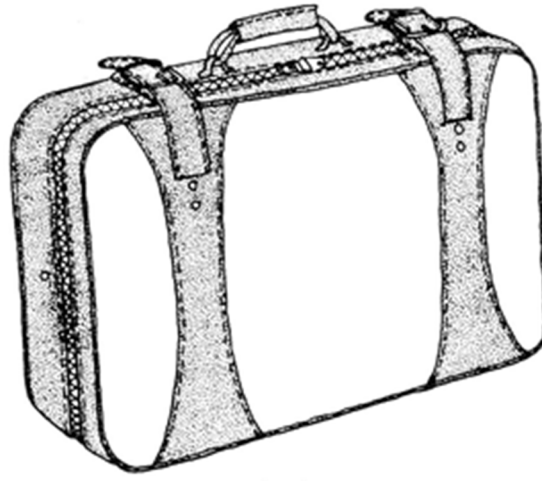


Versenyző kódja:  / **4** /

27/2012. (VIII. 27.) NGM rendelet  
Komplex írásbeli  
Bőrdíszműves

## 8. Feladat

**Ismertesse rajz alapján a varrásvédős, húzózáras bőrönd külső alkatrészeit!**



**....pont / 13 pont**

**Oldalpontszám:.....pont / 13 pont**

Versenyző kódja:  / **4** /

27/2012. (VIII. 27.) NGM rendelet  
Komplex írásbeli  
Bördízműves

### **9.Feladat**

**Sorolja fel a bördízműves termékek alkatrészeinek szélmegmunkálási módjait, és jellemezze egy mondattal!**

**....pont / 8 pont**

**Oldalpontszám:.....pont / 8 pont**

Versenyző kódja:  / **4** /

27/2012. (VIII. 27.) NGM rendelet  
Komplex írásbeli  
Bördízműves

## 10. Feladat

**Határozza meg a vékonyítás munkafolyamatának helyes sorrendjét!**

**....pont / 5 pont**

**Oldalpontszám:.....pont / 5 pont**

**Elérhető pontszám: 100 pont**

**Elért pontszám: ..... pont**