

Versenyző kódja:

	/1/	
--	-----	--

27/2012. (VII.27.) NGM rendelet
34 582 01 - 2016

MAGYAR KERESKEDELMI ÉS IPARKAMARA

Szakma Kiváló Tanulója Verseny

Elődöntő

ÍRÁSBELI FELADAT MEGOLDÁSA

Szakképesítés:

34 582 01 Ács

SZVK rendelet száma: 27/2012. (VIII. 27.) NGM rendelet

Komplex írásbeli:

Egy adott lakóépület fedéldom szerkesztése, a fedélszerkezethez szükséges anyagmennyiség számítása és dokumentálása, és a tervezett munkáról a számla elkészítése.

Elérhető pontszám: 100 pont

Az írásbeli verseny időtartama: 180 perc

2016.

Javító	
Aláírás	

Elért pontszám	
----------------	--

Kedves Versenyző!

Javasoljuk, hogy először olvassa végig a feladatokat, a megoldást az Ön számára egyszerűbb kérdések megválaszolásával kezdje. Az írásbeli feladatsorban a feladatok között esetenként kapcsolat létezik!

A feladatok megoldásánál ügyeljen a következők betartására:

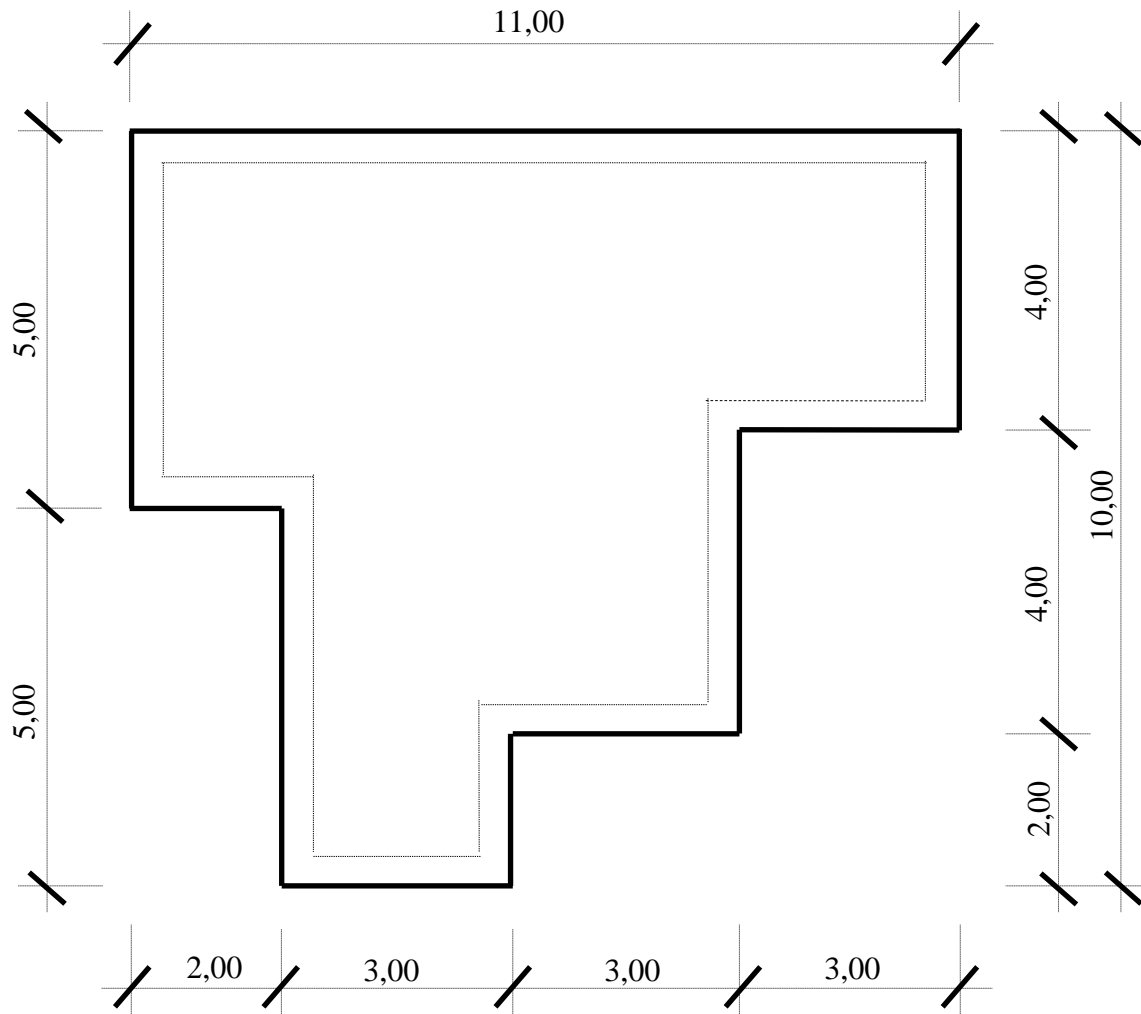
1. Csak olyan számológépet (zsebkalkulátort) használhat, amely nem mobiltelefonba, nem okostelefonba és nem programozható eszközbe épített! Meg nem engedett segédeszköz használata a versenyből történő kizárását vonja maga után!
2. Minden számításnál, mellékszámításnál adja meg a számított adat vagy mutató megnevezését, valamint a kapott eredmény, részeredmény mértékegységét!
3. Az eredmények kerekítési pontossága, az építőiparban szokásos két tizedes jegy, a kerekítési szabályok betartásával!
4. A számításos feladatoknál végzett javítás esetén pontosan jelenjen meg, hogy melyik megoldást hagyta meg!
5. A dolgozatban a válaszokat kék színű golyóstollal kell megadni. Nem fogadható el a ceruzával adott válasz, illetve kitöltött feladatlap! Ezért ceruzával ne dolgozzon! Kivétel ahol rajzot kell készíteni, ezt kérem ceruzával készítsék el!
6. **Azt a versenyzőt, aki meg nem engedett segédeszközt (tankönyvet, mobiltelefont, egyéb jegyzetet) használ, a felügyelő azonnal felfüggeszti és a versenyből kizárásra kerül!**

Ügyeljen arra, hogy áttekinthetően és szép külalakkal dolgozzon!

Sikeres megoldást és jó munkát kívánunk!

Leírás az 1. Feladathoz

Az alábbi ábrán egy tető kontúrjának (ereszvonálának) felülnézete látható M 1:100 méretarányban. Megjelenik rajta szaggatott vonallal a tető alatti épület homlokzati határoló vonala, amely körben, vízszintes síkban 40 cm-el beljebb helyezkedik el mint az ereszvonal. Az épületre minden tetősíkon 40°-os hajlásszögű magastető kerül. A főtető és a hozzá csatlakozó melléktetők is kontytető formák.



Versenyző kódja:

 / **1** /

27/2012. (VII.27.) NGM rendelet
Komplex írásbeli
Ács

1/a. Feladat

Számítsa ki az épület ereszhosszát!

1/a. Feladat megoldása

$$11,00 + 4,00 + 3,00 + 4,00 + 3,00 + 2,00 + 3,00 + 5,00 + 2,00 + 5,00 = 42,00 \text{ m}$$

....pont / 5 pont

1/b. Feladat

Számítsa ki a tető vízszintes vetületi területét!

1/b. Feladat megoldása

$$11,00 \times 10,00 - (2,00 \times 5,00 + 3,00 \times 2,00 + 3,00 \times 6,00) = 76,00 \text{ m}^2$$

....pont / 5 pont

Oldalpontszám:pont / 10 pont

Versenyző kódja:

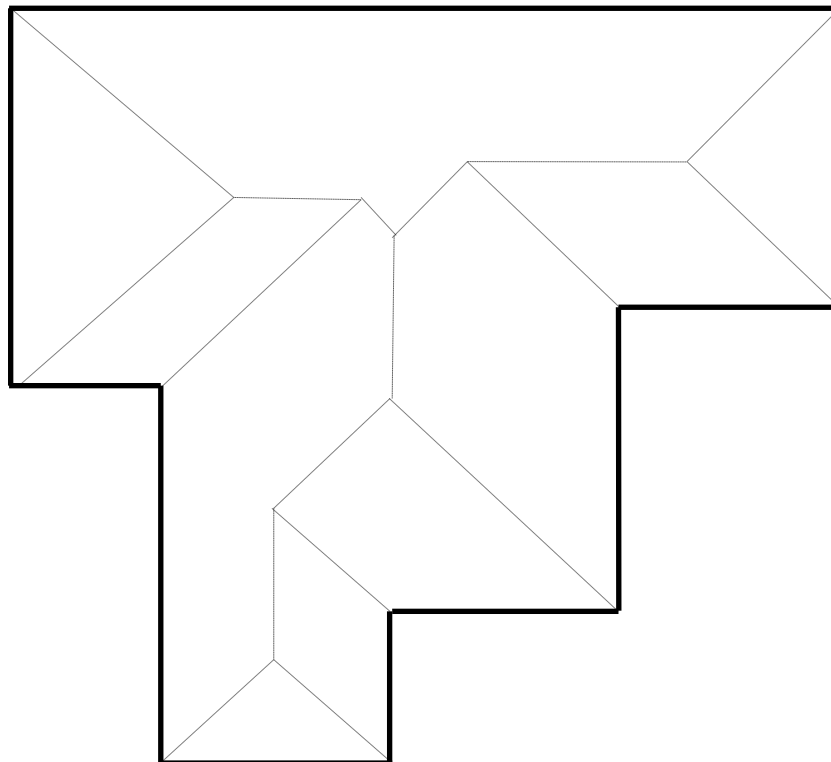
/ **1** /

27/2012. (VII.27.) NGM rendelet
Komplex írásbeli
Ács

1/c. Feladat

Szerkessze be az alábbi ábrába a tető fedélidomát felülnézetben, a leírásnak megfelelően!

1/c. Feladat megoldása



....pont / 20 pont

Oldalpontszám:pont / 20 pont

1/d. Feladat

Határozza meg a tetősíkok összes felületét, a megjelenített eredményt ezután kerekítse egész m²- re!

1/d. Feladat megoldása

Tető vízszintes vetülete → 76,00 m²

Tetősíkok felülete: 76,00/ cos 40° = 76,00/ 0,7660 = 99,21 m²

Kerekítés: 99,21 → 100 m²

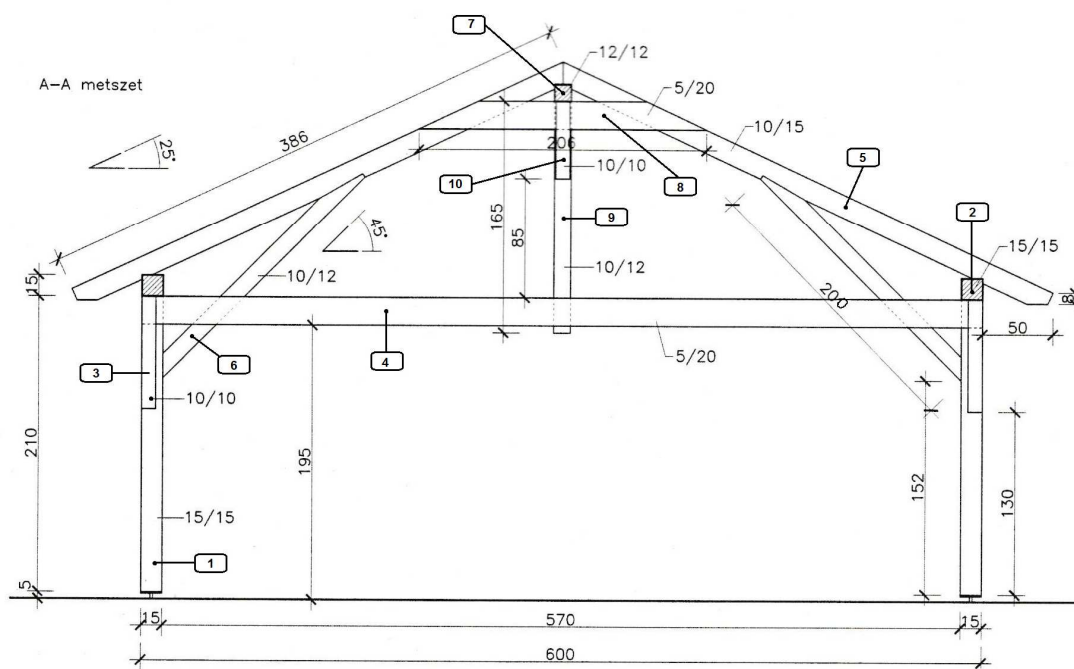
....pont / 8+2=10 pont

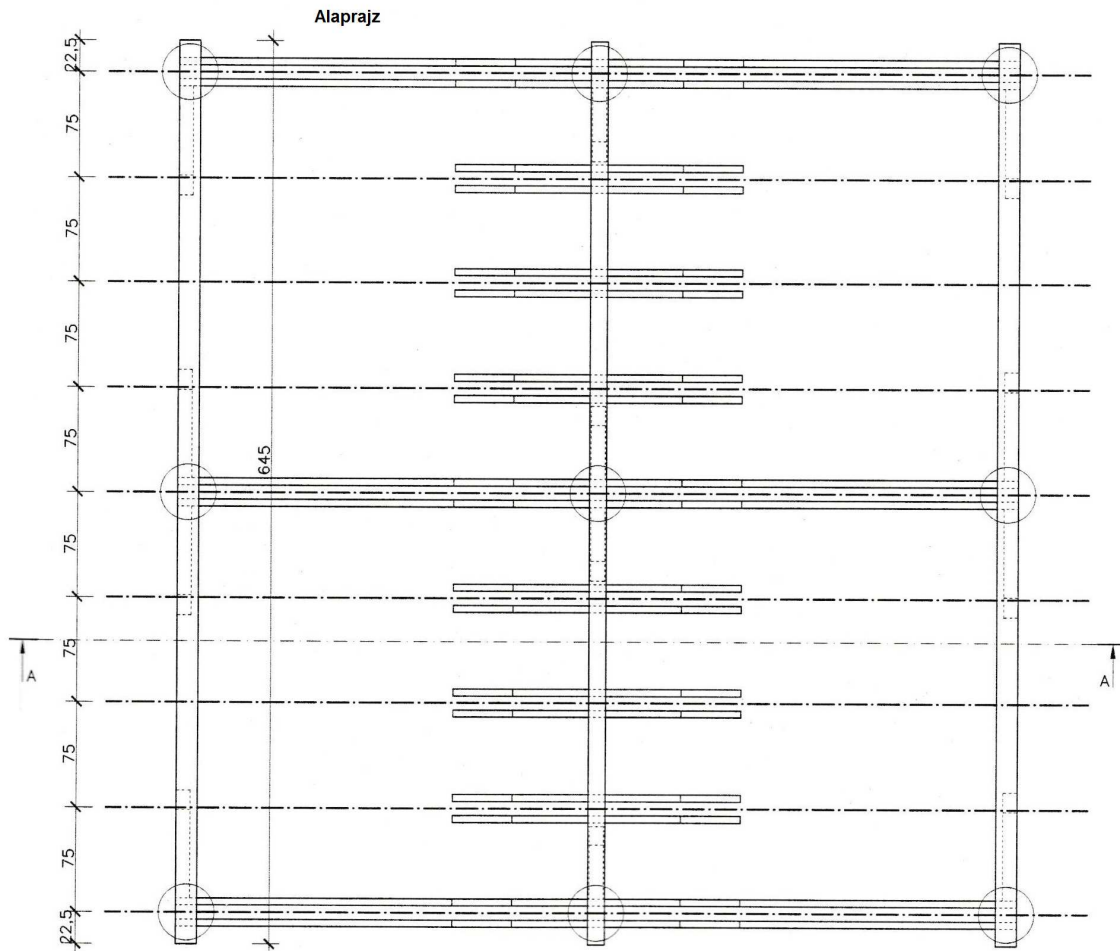
Oldalpontszám:pont / 10 pont

1. Feladat összesen:pont / 40 pont

Leírás a 2. Feladathoz

Az alábbi tervrajzokon egy autóbeálló metszete és alaprajza látható. A rajzok léptéke nem szabványos, azonban a megadott méretezés alapján minden faelem pontos mérete és darabszáma meghatározható!





2/a. Feladat

Azonosítsa, majd írja be az alábbi táblázatba, a metszetrajzon megadott számjelek alapján az autóbeálló fa elemeit! A táblázatba a megadott elemek megnevezése elé a megfelelő azonosító jeleket kell beírnia!

2/a. Feladat megoldása

Fa elem	
Jele	Megnevezése
<i>1</i>	Tartóláb
<i>3</i>	Tartóláb karpánt
<i>6</i>	Keresztirányú ferde merevítő
<i>4</i>	Alsó fogópár
<i>2</i>	Talpszelemen
<i>8</i>	Felső fogópár
<i>5</i>	Szarufa
<i>9</i>	Függesztő oszlop
<i>7</i>	Taréjszelemen
<i>10</i>	Függesztő oszlop karpánt

....pont / 10 pont

Oldalpontszám:pont / 10 pont

2/b. Feladat

Írja be a faelemek megnevezését, majd számítsa ki a teljes szerkezet faanyagmennyiségét és vezesse be az alábbi fakivonat táblázatba! A faelemek jele 1-től 10-ig növekvő sorrendben a metszetrajz, megnevezése az 2/a. feladat táblázatának alapján történik. Az értékeket az elemek összes térfogatánál, valamint a szerkezet összes térfogatánál két tizedes pontossággal adja meg, a kerekítés szabályai szerint! A faelemek rajz szerinti hossza megállapításakor, a táblázatban kerekítsen fel a következő egész 50 cm- re! Ha egy szerkezeti elem hossza a rajzok alapján fél vagy egész méterrel végződik, akkor azt nem kell a következő fél méteres méretlépcsőre növelni az anyagmennyiség meghatározásakor! A karpántok készítéséhez egységesen 1,00 m-es hosszúságú anyagot számoljon! Többlet anyagfelhasználást az egyes elemek hosszának felkerekítése miatt ne számoljon!

2/b. Feladat megoldása

ELEM							
Jele	Megnevezése	Szélesség (m)	Magasság (m)	Hossz (m)	Térfogat (m ³ /db)	Mennyiség (db)	Összes térfogat (m ³)
1	Tartóláb	0,15	0,15	2,50	0,05625	6	0,3375 → 0,34
2	Talpszelemen	0,15	0,15	6,50	0,14625	2	0,2925 → 0,29
3	Tartóláb karpánt	0,10	0,10	1,00	0,01	8	0,08 → 0,08
4	Alsó fogópár	0,05	0,20	6,00	0,06	2x3	0,36 → 0,36
5	Szarufa	0,10	0,15	4,00	0,06	18	1,08 → 1,08
6	Keresztirányú ferde merevítő	0,10	0,12	2,00	0,024	6	0,144 → 0,14
7	Taréjszelemen	0,12	0,12	6,50	0,0936	1	0,0936 → 0,09
8	Felső fogópár	0,05	0,20	2,50	0,025	2x9	0,45 → 0,45
9	Függesztő oszlop	0,10	0,12	2,00	0,024	3	0,072 → 0,07
10	Függesztő oszlop karpánt	0,10	0,10	1,00	0,01	4	0,04 → 0,04
Szerkezet összes térfogat (m³)							2,94

elemek sorrendbe rakásapont / 5 pont

elemek össztérfogatának meghatározásapont / 20 pont

szerkezet össztérfogatának meghatározásapont / 5 pont

....pont / 30 pont

Oldalpontszám:pont / 30 pont

2. Feladat összesen:pont / 40 pont

Versenyző kódja:

	/1/	
--	-----	--

27/2012. (VII.27.) NGM rendelet
Komplex írásbeli
Ács

3. Feladat

Állítson ki ÁFA- s számlát az autóbeállóról 2 teljesített tétel vonatkozásában a mellékelt nyomtatványba az alábbiak szerint!

- **Gyalult fűrészelt áru nettó: 70000 HUF/m³, Áfa 27 %, mennyisége a 2/b. anyagkimutatása alapján!**
- **Munkadíj nettó: 6500 HUF/m², Áfa 27 %, mennyisége: 45 m²!**

Számla adatok

Teljesítő adatai:

- **Cég: Gerenda KFT**
- **Cégvezető: Szorgalmas István**
- **Székhely: 7777 Ácsfalva, Forgács u. 7.**
- **Adóazonosító szám: 12345678-3-30**
- **Aláírás: *Szorgalmas István***

Vevő adatai:

- **Név: Okos Tóbiás**
- **Cím: 8777 Villa, Terasz u. 6.**

A teljesítés időpontja: 2016-10-20

A számla kelte: 2016-10-21

A fizetés határideje: 2016-10-30

Versenyző kódja:

/ **1** /

27/2012. (VII.27.) NGM rendelet
Komplex írásbeli
Ács

3. Feladat megoldása

<p>A számlakibocsátó cég megnevezése; cégvezető neve, székhelye , aláírása, adóazonosító száma: Cég: Gerenda KFT Cégvezető: Szorgalmas István Székhely: 7777 Ácsfalva, Forgács u. 7. Aláírás : <i>Szorgalmas István</i> Adóazonosító szám: 12345678-3-30</p>				<p>A vevő neve, címe: <i>Okos Tóbiás</i> 8777 Villa, Terasz u. 6.</p>			
<p>A fizetés módja átutalás</p>		<p>A teljesítés időpontja 2016-10-20</p>		<p>A számla kelte 2016-10-21</p>		<p>A fizetés határideje 2016-10-30</p>	
<p>A termék (szolgáltatás) megnevezése</p>	<p>Menny. egysége</p>	<p>Mennyisége</p>	<p>Egységára (ÁFA nélkül)</p>	<p>Értéke (ÁFA nélkül)</p>	<p>ÁFA Kulcsa %</p>	<p>Áthárított ÁFA Összege</p>	<p>Értéke (ÁFÁ-val Együtt)</p>
<i>Gyalult fűrészelt áru</i>	<i>m³</i>	<i>2,94</i>	<i>70000</i>	<i>205800</i>	<i>27</i>	<i>55566</i>	<i>261366</i>
<i>Munkadíj</i>	<i>m²</i>	<i>45,00</i>	<i>6500</i>	<i>292500</i>	<i>27</i>	<i>78975</i>	<i>371475</i>
<hr/>							
<p>A számlában szereplő ÁFA részletezése</p>		<p>% 20</p>	<p>% 25</p>	<p>% 27</p>	<p>Összesen</p>		
		<i>0</i>	<i>0</i>	<i>134541</i>			
<p>Számlaérték ÁFA nélkül</p>					<p><i>498300</i></p>		
<p>Az ÁFA összege</p>					<p><i>134541</i></p>		
<i>1</i>	<p>A számla végösszege</p>					<p><i>632841</i></p>	

fejléc kitöltésepont / 5 pont

számlaadatok megadásapont / 15 pont

....pont / 20 pont

Oldalpontszám:pont / 20 pont