

Versenyző kódja:

	/1/	
--	-----	--

27/2012. (VIII. 27.) NGM rendelet  
34 582 01 - 2016

## MAGYAR KERESKEDELMI ÉS IPARKAMARA

### Szakma Kiváló Tanulója Verseny

Elődöntő

## ÍRÁSBELI FELADAT

Szakképesítés:

**34 582 01 Ács**

**SZVK rendelet száma: 27/2012. (VIII. 27.) NGM rendelet**

Komplex írásbeli:

**Egy adott lakóépület fedéldom szerkesztése, a fedélszerkezethez szükséges anyagmennyiség számítása és dokumentálása, és a tervezett munkáról a számla elkészítése.**

**Elérhető pontszám: 100 pont**

**Az írásbeli verseny időtartama: 180 perc**

**2016.**

Javító	
Aláírás	

Elért pontszám	
----------------	--

**Kedves Versenyző!**

Javasoljuk, hogy először olvassa végig a feladatokat, a megoldást az Ön számára egyszerűbb kérdések megválaszolásával kezdje. Az írásbeli feladatsorban a feladatok között esetenként kapcsolat létezik!

**A feladatok megoldásánál ügyeljen a következők betartására:**

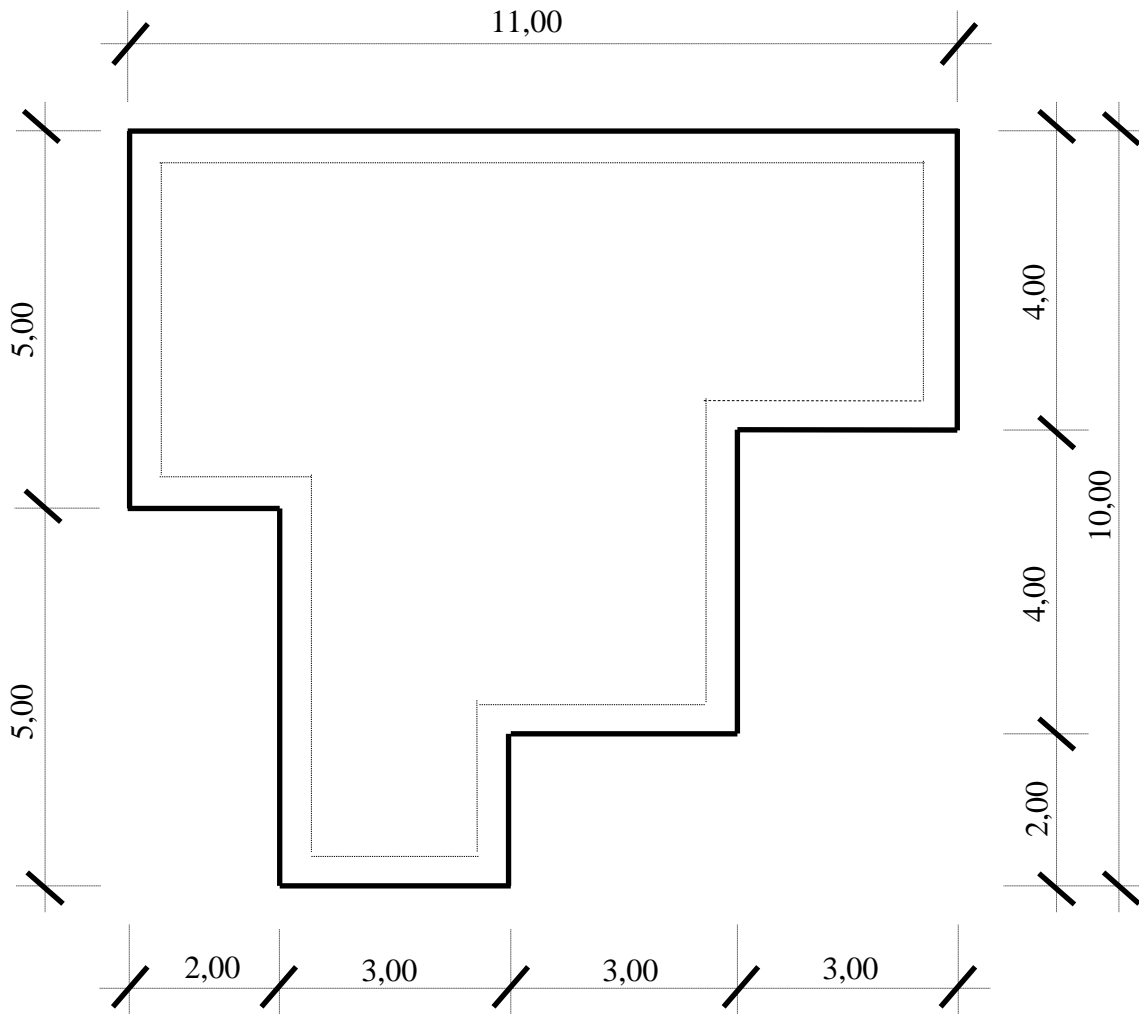
1. Csak olyan számológépet (zsebkalkulátort) használhat, amely nem mobiltelefonba, nem okostelefonba és nem programozható eszközbe épített! Meg nem engedett segédeszköz használata a versenyből történő kizárását vonja maga után!
2. Minden számításnál, mellékszámításnál adja meg a számított adat vagy mutató megnevezését, valamint a kapott eredmény, részeredmény mértékegységét!
3. Az eredmények kerekítési pontossága, az építőiparban szokásos két tizedes jegy, a kerekítési szabályok betartásával!
4. A számításos feladatoknál végzett javítás esetén pontosan jelenjen meg, hogy melyik megoldást hagyta meg!
5. A dolgozatban a válaszokat kék színű golyóstollal kell megadni. Nem fogadható el a ceruzával adott válasz, illetve kitöltött feladatlap! Ezért ceruzával ne dolgozzon! Kivétel ahol rajzot kell készíteni, ezt kérem ceruzával készítsék el!
6. **Azt a versenyzőt, aki meg nem engedett segédeszközt (tankönyvet, mobiltelefont, egyéb jegyzetet) használ, a felügyelő azonnal felfüggeszti és a versenyből kizárásra kerül!**

**Ügyeljen arra, hogy áttekinthetően és szép külalakkal dolgozzon!**

**Sikeres megoldást és jó munkát kívánunk!**

**Leírás az 1. Feladathoz**

Az alábbi ábrán egy tető kontúrjának (ereszvonálának) felülnézete látható M 1:100 méretarányban. Megjelenik rajta szaggatott vonallal a tető alatti épület homlokzati határoló vonala, amely körben, vízszintes síkban 40 cm-el beljebb helyezkedik el mint az ereszvonal. Az épületre minden tetősíkon 40°-os hajlásszögű magastető kerül. A főtető és a hozzá csatlakozó melléktetők is kontytető formák.



Versenyző kódja:

 / **1** / 

27/2012. (VIII. 27.) NGM rendelet  
Komplex írásbeli  
Ács

**1/a. Feladat**

**Számítsa ki az épület ereszhosszát!**

**....pont / 5 pont**

**1/b. Feladat**

**Számítsa ki a tető vízszintes vetületi területét!**

**....pont / 5 pont**

**Oldalpontszám: ....pont / 10 pont**

Versenyző kódja:

 / **1** / 

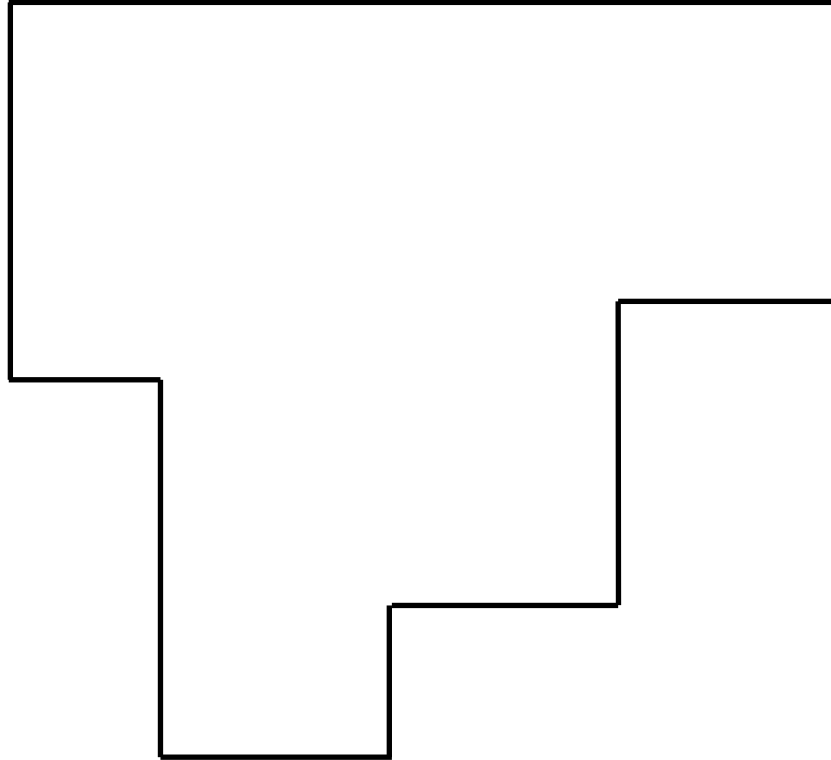
27/2012. (VIII. 27.) NGM rendelet

Komplex írásbeli

Ács

**1/c. Feladat**

**Szerkessze be az alábbi ábrába a tető fedélidomát felülnézetben, a leírásnak megfelelően!**



**....pont / 20 pont**

**Oldalpontszám: ....pont / 20 pont**

Versenyző kódja:

 / **1** / 

27/2012. (VIII. 27.) NGM rendelet

Komplex írásbeli

Ács

**1/d. Feladat**

**Határozza meg a tetősíkok összes felületét, a megjelenített eredményt ezután kerekítse egész m<sup>2</sup>- re!**

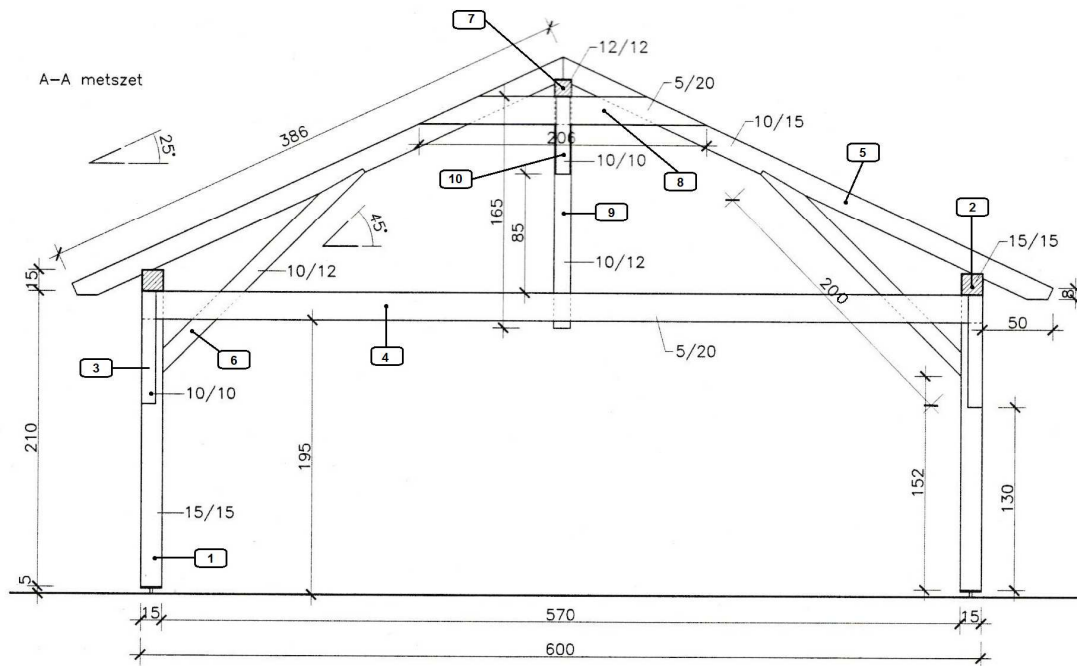
**....pont / 8+2=10 pont**

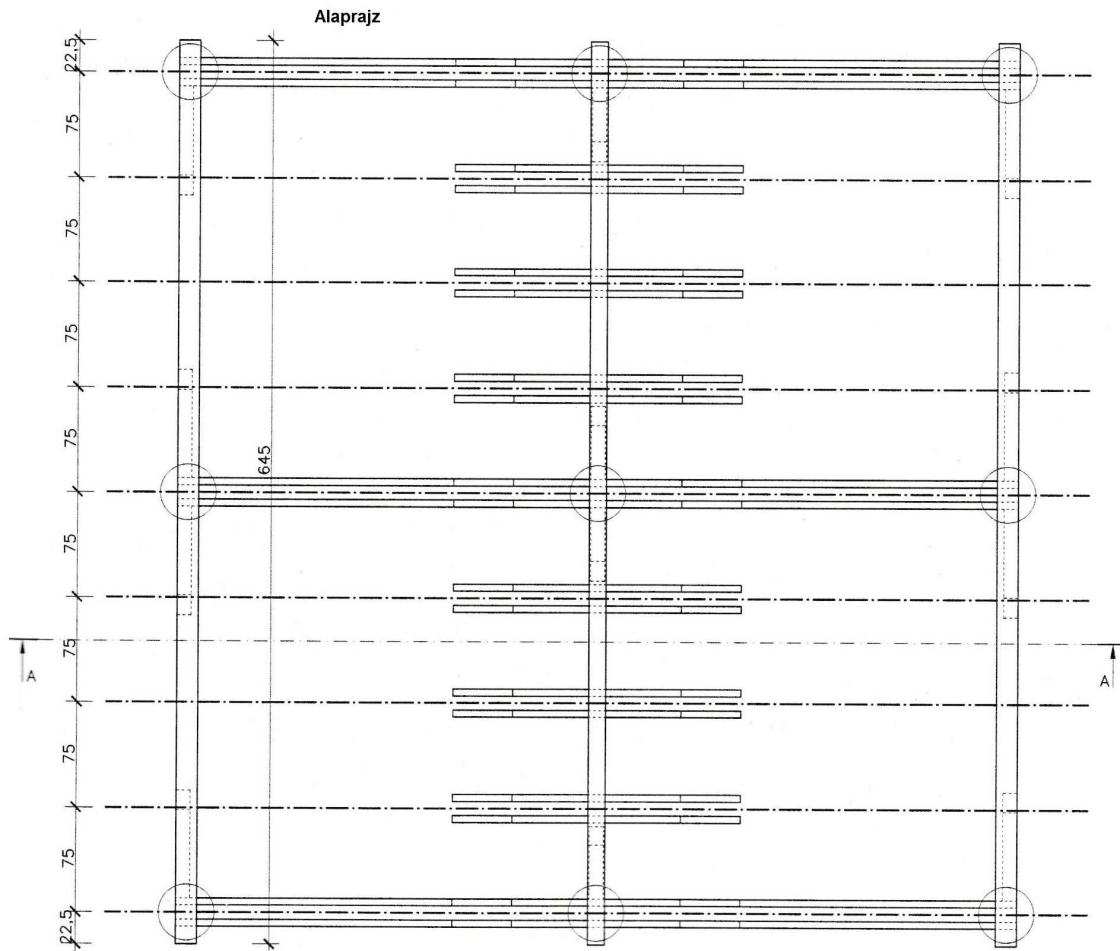
**Oldalpontszám: ....pont / 10 pont**

**1. Feladat összesen: ....pont / 40 pont**

**Leírás a 2. Feladathoz**

Az alábbi tervrajzokon egy autóbeálló metszete és alaprajza látható. A rajzok léptéke nem szabványos, azonban a megadott méretezés alapján minden faelem pontos mérete és darabszáma meghatározható!







Versenyző kódja:

 / **1** / 

27/2012. (VIII. 27.) NGM rendelet

Komplex írásbeli

Ács

## 2/a. Feladat

Azonosítsa, majd írja be az alábbi táblázatba, a metszetrajzon megadott számjelek alapján az autóbeálló fa elemeit! A táblázatba a megadott elemek megnevezése elé a megfelelő azonosító jeleket kell beírnia!

Fa elem	
Jele	Megnevezése
	Tartóláb
	Tartóláb karpánt
	Keresztirányú ferde merevítő
	Alsó fogópár
	Talpszelemen
	Felső fogópár
	Szarufa
	Függesztő oszlop
	Taréjszelemen
	Függesztő oszlop karpánt

....pont / 10 pont

Oldalpontszám: .....pont / 10 pont

**2/b. Feladat**

Írja be a faelemek megnevezését, majd számítsa ki a teljes szerkezet faanyagmennyiségét és vezesse be az alábbi fakivonat táblázatba! A faelemek jele 1-től 10-ig növekvő sorrendben a metszetrajz, megnevezése a 2/a. feladat táblázatának alapján történik. Az értékeket az elemek összes térfogatánál, valamint a szerkezet összes térfogatánál két tizedes pontossággal adja meg, a kerekítés szabályai szerint! A faelemek rajz szerinti hossza megállapításakor, a táblázatban kerekítsen fel a következő egész 50 cm-re! Ha egy szerkezeti elem hossza a rajzok alapján fél vagy egész méterrel végződik, akkor azt nem kell a következő fél méteres méretlépcsőre növelni az anyagmennyiség meghatározásakor! A karpántok készítéséhez egységesen 1,00 m-es hosszúságú anyagot számoljon! Többlet anyagfelhasználást az egyes elemek hosszának felkerekítése miatt ne számoljon!

ELEM							
Jele	Megnevezése	Szélesség (m)	Magasság (m)	Hossz (m)	Térfogat (m <sup>3</sup> /db)	Mennyiség (db)	Összes térfogat (m <sup>3</sup> )
1							
2							
3							
4							
5							
6							
7							
8							
9							
10							
Szerkezet összes térfogat (m <sup>3</sup> )							

*elemek sorrendbe rakása ....pont / 5 pont*

*elemek össztérfogatának meghatározása ....pont / 20 pont*

*szerkezet össztérfogatának meghatározása ....pont / 5 pont*

**....pont / 30 pont**

**Oldalpontszám: .....pont / 30 pont**

**2. Feladat összesen: ....pont / 40 pont**

Versenyző kódja:

	/1/	
--	-----	--

27/2012. (VIII. 27.) NGM rendelet  
Komplex írásbeli  
Ács

### 3. Feladat

**Állítson ki ÁFA- s számlát az autóbeállóról 2 teljesített tétel vonatkozásában a mellékelt nyomtatványba az alábbiak szerint!**

- **Gyalult fűrészelt áru nettó: 70000 HUF/m<sup>3</sup>, Áfa 27 %, mennyisége a 2/b. anyagkimutatása alapján!**
- **Munkadíj nettó: 6500 HUF/m<sup>2</sup>, Áfa 27 %, mennyisége: 45 m<sup>2</sup>!**

#### Számla adatok

##### Teljesítő adatai:

- **Cég: Gerenda KFT**
- **Cégvezető: Szorgalmas István**
- **Székhely: 7777 Ácsfalva, Forgács u. 7.**
- **Adóazonosító szám: 12345678-3-30**
- **Aláírás: *Szorgalmas István***

##### Vevő adatai:

- **Név: Okos Tóbiás**
- **Cím: 8777 Villa, Terasz u. 6.**

**A teljesítés időpontja: 2016-10-20**

**A számla kelte: 2016-10-21**

**A fizetés határideje: 2016-10-30**

Versenyző kódja:

/ **1** /

27/2012. (VIII. 27.) NGM rendelet  
Komplex írásbeli  
Ács

A számlakibocsátó cég megnevezése; cégvezető neve, székhelye, aláírása, adóazonosító száma: Cég: Cégvezető: Székhely: Aláírás : Adóazonosító szám:				A vevő neve, címe:			
A fizetés módja átutalás		A teljesítés időpontja		A számla kelte		A fizetés határideje	
A termék (szolgáltatás) megnevezése	Menny. egysége	Mennyi- sége	Egységára (ÁFA nélkül)	Értéke (ÁFA nélkül)	ÁFA Kulcsa %	Áthárított ÁFA Összege	Értéke (ÁFÁ-val Együtt)
A számlában szereplő ÁFA részletezése		%	20	%	25	%	27
Számlaérték ÁFA nélkül		/		/		/	
Az ÁFA összege		/		/		/	
1	A számla végösszege	/		/		/	

fejléc kitöltése ....pont / 5 pont

számlaadatok megadása ....pont / 15 pont

....pont / 20 pont

Oldalpontszám: .....pont / 20 pont

Elérhető pontszám: 100 pont

Elért pontszám: ..... pont